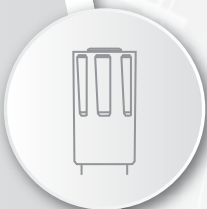




Feinbohren



Reibahlen



Rollieren



Gewindefräsen



Sonderwerkzeuge



Bohren

- ▶ BT-A Bohrer
- BT-A-ST5 (Einrohrsystem)

BT-A Bohrer

BT-A (STS) Tieflochbohrsystem

► **Durchmesserbereich:** 12,95 mm - 47,80 mm (0.5100" - 1.8820")



Effizienter Materialauswurf

Der BT-A Bohrer mit Einrohrsystem (Single Tube System, STS) bewältigt Tieflochanwendungen so souverän wie kein anderer Bohrer. Das interne Auswurfsystem spült Späne und Ablagerungen aus der Bohrung, ohne den Schneidprozess zu beeinträchtigen.

Das BT-A-Design nutzt die zahlreichen Vorteile der Einsätze für T-A® Bohrer. Im Vergleich zu Werkzeugen mit hartgelöteten Köpfen und herkömmlichen Vollbohrern wird so die Vortriebsleistung enorm verbessert. Für die BT-Linie wurde auch eine spezielle Geometrie entwickelt, die bei diesen Arten von Bohranwendungen die Produktivität erhöht.

Ausgezeichnete Bohrungsgröße und Oberfläche	Verbessert die Spanabfuhr	Bis zu 2x mehr Produktivität im Vergleich zu traditionellen BT-A Köpfen
---	---------------------------	--

Angewendet in den Industriezweigen:



Ihre Sicherheit und die Sicherheit von anderen ist sehr wichtig. Dieser Katalog enthält wichtige Sicherheitsinformationen. Lesen und beachten Sie deshalb immer die Sicherheitshinweise.



Dieses Dreieck ist ein Sicherheitssymbol. Es weist Sie auf mögliche Sicherheitsrisiken hin, die zu einem Werkzeugversagen und zu schweren Verletzungen führen können.

Wenn Sie dieses Symbol im Katalog sehen, beachten Sie die dazugehörigen Sicherheitsinformationen, die sich neben dem Dreieck oder im umstehenden Text befindet.

Im Katalog werden auch Sicherheitssignalfelder verwendet. Bei diesen Sicherheitssignalwörtern finden Sie Sicherheitsinformationen.

ACHTUNG

ACHTUNG (oben dargestellt) bedeutet, dass die Nichtbeachtung der Vorsichtsmaßnahmen in dieser Meldung zu einem Werkzeugausfall und zu schweren Verletzungen führen kann.

HINWEIS bedeutet, dass die Nichtbeachtung der Vorsichtsmaßnahmen in dieser Meldung zu Werkzeug- oder Maschinenschaden führen kann, aber nicht zu Körperverletzungen.

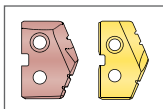
WICHTIG wird im Zusammenhang mit wichtigen, aber nicht sicherheitsrelevanten, Hinweisen verwendet.

Besuchen Sie www.alliedmachine.com für die aktuellsten Informationen und Anwendungen.

BT-A Bohrsystem Inhalt

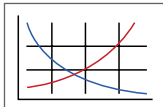
Referenzsymbole

Die folgenden Symbole werden im gesamten Katalog angezeigt, um Ihnen zu helfen, zwischen Produkten zu navigieren.



T-A®-Einsätze

Stehen für das Sortiment von Einsätzen, die sich in die zugehörigen Halter einsetzen lassen



Schnittwertempfehlungen

Geschwindigkeits- und Vorschubempfehlungen für optimales und sicheres Bohren

Einführungsinformationen

System Übersicht	2
Produktbezeichnung	3

T-A® Bohrserie

Serie 0	4
Serie 1	5
Serie 2	6
Serie 3	7

Serie	Durchmesserbereich	
	Metrisch (mm)	Zoll (inch)
0	12,95 - 17,68	0.5100 - 0.6959
1	17,69 - 24,38	0.6960 - 0.9600
2	24,39 - 35,05	0.9601 - 1.3800
3	35,06 - 47,80	1.3801 - 1.8820

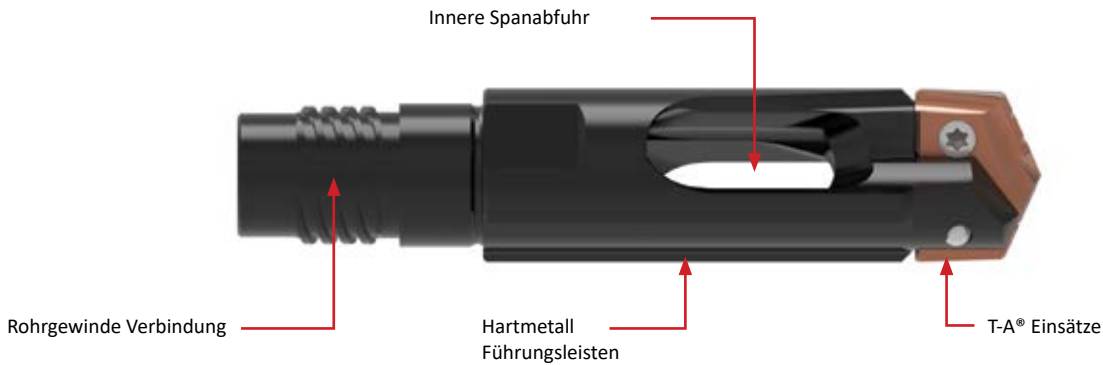


System Übersicht

A
BOHREN
B
FEINDREHEN
C
REIBEN
D
ROLLIEREN
E
GEWINDEFÄSEN
X
SONDERWERKZEUG

BT-A-Zerspanung

BT-A-Zerspanung ist der Gegenentwurf zu herkömmlichen Vollbohrer-Systemen. Beim BT-A Bohrer handelt es sich um einen Bohrkopf, der aus einem Bohreinsatzhalter und einem austauschbaren T-A® Bohreinsatz besteht. Der Bohrer lässt sich auf ein STS-Zylinderrohr (Single Tube System) mit einem etwas kleineren Durchmesser als der Bohrkopf aufschrauben. Durch den unterschiedlichen Durchmesser entsteht ein ringförmiger Bereich zwischen Bohrloch und Außenwand des Rohrs. Auf diese Weise können große Mengen von Kühlmittel zur Schneidkante geführt werden.



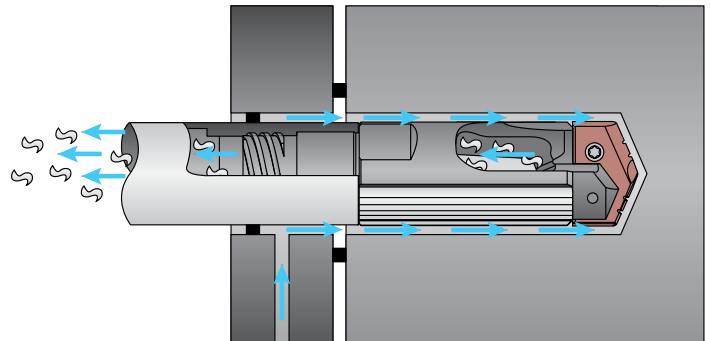
- ✓ **Verbesserte Bohrungsgeradheit**
durch laserauftragsgeschweißte Führungsleisten
- ✓ **Kein Nachschleifen notwendig**
durch austauschbare Schneideinsätze
- ✓ **Reduziert die Lagerbestände**
durch die Vorteile des austauschbaren T-A®-System
- ✓ **Austauschbare Köpfe**
sind kompatibel mit Standard-BT-A-STS-Systemen
- ✓ **Gleichmäßige Schnittkräfte**
- ✓ **Zum Patent angemeldetes Design**

Original T-A® Original Einsatz: BT-A Geometrie (-BT)

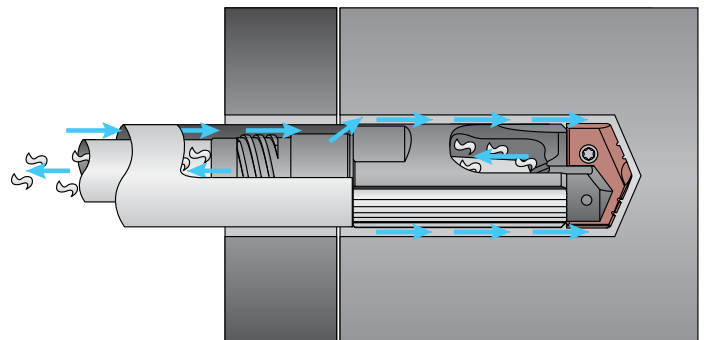
- Verringerte Anforderungen an die Z-Achse durch Wangengeometrie mit geringem Schub
- Tiny Chip (-TC) Spanleitstufen Geometrie verbessert die Spanbildung
- Polierte Schneidflächen verhindern Materialablagerungen



BT-A® Single Tube System (Einzelrohr)



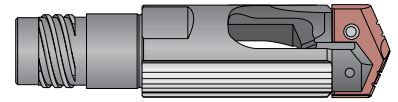
BT-A® Double Tube System (Doppelrohr) (Auf Anfrage)



2x HÖHERE
Vorschübe im
Vergleich zu traditionellen
BT-A Köpfen

Produktbezeichnung
BT-A Bohreinsatzhalter

BT-A2	–	804	–	1.1299
1		2		3



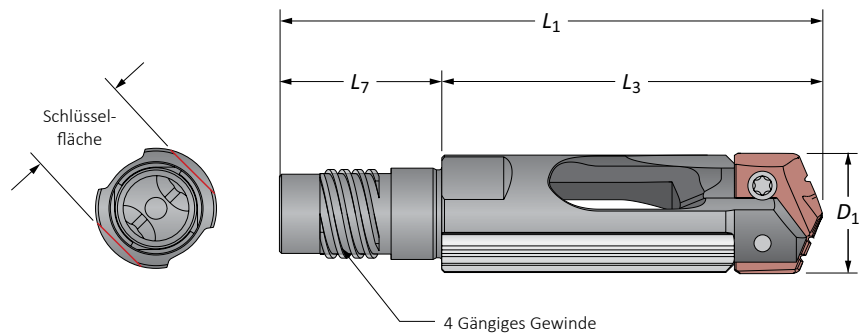
1. BT-A Bohrer und T-A® Einsatzserie
BT-A0 = Serie 0 T-A® Schneideinsätze
BT-A1 = Serie 1 T-A® Schneideinsätze
BT-A2 = Serie 2 T-A® Schneideinsätze
BT-A3 = Serie 3 T-A® Schneideinsätze

2. Rohrgröße		
794	800	806
795	801	807
796	802	808
797	803	809
798	804	810
799	805	811

3. Durchmesser
25.00 = Metrisch
0.7344 = Zoll

Referenzschlüssel

Symbol	Eigenschaften
D_1	Einsatzdurchmesser
L_1	Gesamtlänge
L_3	Referenzlänge Halter
L_7	Schaftlänge


BT-A Bohrröhre

BT-AT	–	804	–	63
1		2		3

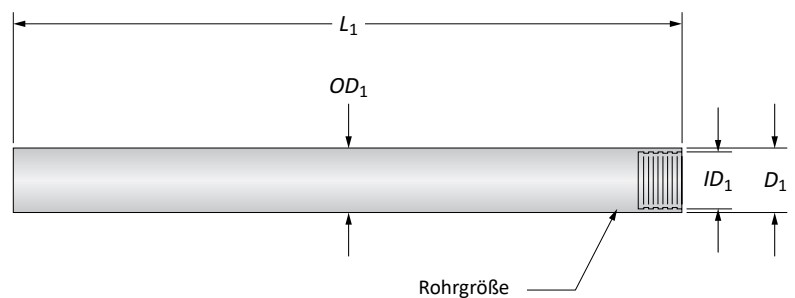
1. BT-A Bohrer T-A® Einsatz Serie
BT-AT = BT-A Rohr

2. Rohrgröße		
794	800	806
795	801	807
796	802	808
797	803	809
798	804	810
799	805	811

3. Länge
63 = Standard
102 = Lang

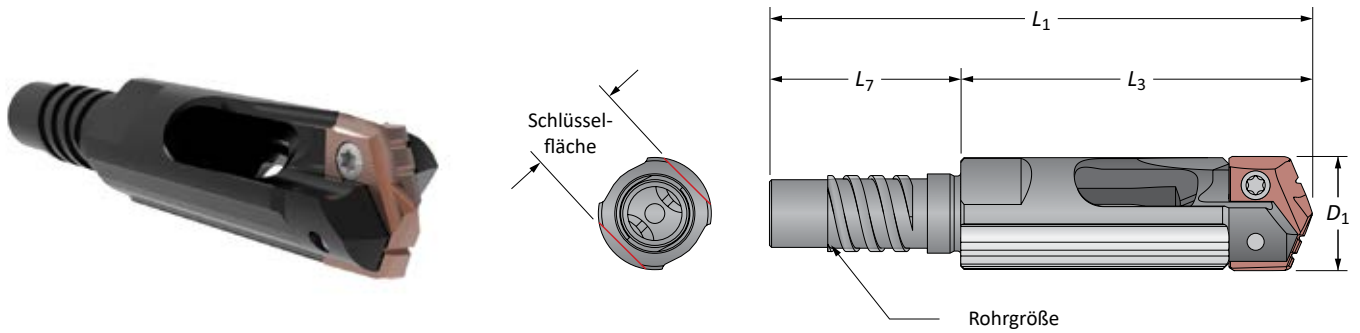
Referenzschlüssel

Symbol	Eigenschaften
D_1	Rohrdurchmesser
ID_1	Innendurchmesser
OD_1	Außendurchmesser
L_1	Gesamtlänge



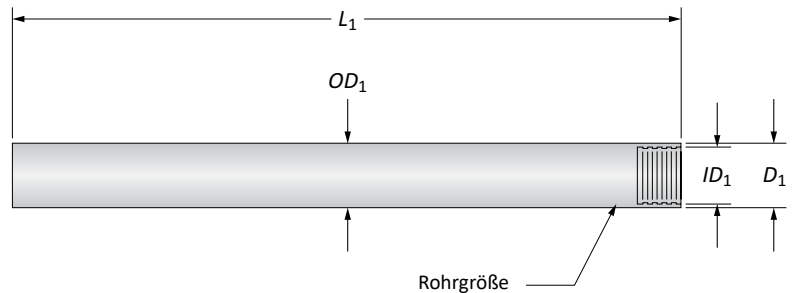
BT-A Bohrköpfe und Rohre

Serie 0 | Durchmesserbereich: 12,95 mm - 17,68 mm (0.5100" - 0.6959")



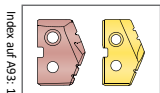
Rohrgröße	D_1	Körper			Artikel Nr.	T-A® Einsätze	Schlüssel-fläche (mm)	
		L_3	L_1	L_7				
m	794	12,95 - 13,61	43,4	66,4	23	BT-A0-794-X.XXXX	1C10H-XXXX-BT	11
	795	13,62 - 14,63	44,6	67,6	23	BT-A0-795-X.XXXX	1C10H-XXXX-BT	12
	796	14,64 - 15,62	45,9	69,9	24	BT-A0-796-X.XXXX	1C10H-XXXX-BT	13
	797	15,63 - 16,71	45,9	69,9	24	BT-A0-797-X.XXXX	1C10H-XXXX-BT	14
	798	16,72 - 17,68	45,3	69,3	24	BT-A0-798-X.XXXX	1C10H-XXXX-BT	15
i	794	0.5100 - 0.5359	1-45/64	2-39/64	29/32	BT-A0-794-X.XXXX	1C10H-XXXX-BT	11
	795	0.5360 - 0.5759	1-3/4	2-21/32	29/32	BT-A0-795-X.XXXX	1C10H-XXXX-BT	12
	796	0.5760 - 0.6149	1-13/16	2-3/4	61/64	BT-A0-796-X.XXXX	1C10H-XXXX-BT	13
	797	0.6150 - 0.6579	1-13/16	2-3/4	61/64	BT-A0-797-X.XXXX	1C10H-XXXX-BT	14
	798	0.6580 - 0.6959	1-25/32	2-47/64	61/64	BT-A0-798-X.XXXX	1C10H-XXXX-BT	15

Hinweis: Bitte bestellen Sie durchmesserspezifisch. Beispiel: BT-A-794-14.00



Rohrgröße	Rohr				Artikel Nr,	
	D_1 Bereich	OD_1	ID_1	L_1		
m	794	12,95 - 13,61	11,00	7,00	1600	BT-AT794-63
	794	12,95 - 13,61	11,00	7,00	2591	BT-AT794-102
	795	13,62 - 14,63	12,00	8,00	1600	BT-AT795-63
	795	13,62 - 14,63	12,00	8,00	2591	BT-AT795-102
	796	14,64 - 15,62	13,00	8,50	1600	BT-AT796-63
	796	14,64 - 15,62	13,00	8,50	2591	BT-AT796-102
	797	15,63 - 16,71	14,00	9,00	1600	BT-AT797-63
	797	15,63 - 16,71	14,00	9,00	2591	BT-AT797-102
	798	16,72 - 17,68	15,00	10,00	1600	BT-AT798-63
	798	16,72 - 17,68	15,00	10,00	2591	BT-AT798-102
i	794	0.5100 - 0.5359	0,433	0,276	63	BT-AT794-63
	794	0.5100 - 0.5359	0,433	0,276	102	BT-AT794-102
	795	0.5360 - 0.5759	0,472	0,315	63	BT-AT795-63
	795	0.5360 - 0.5759	0,472	0,315	102	BT-AT795-102
	796	0.5760 - 0.6149	0,512	0,335	63	BT-AT796-63
	796	0.5760 - 0.6149	0,512	0,335	102	BT-AT796-102
	797	0.6150 - 0.6579	0,551	0,354	63	BT-AT797-63
	797	0.6150 - 0.6579	0,551	0,354	102	BT-AT797-102
	798	0.6580 - 0.6959	0,591	0,394	63	BT-AT798-63
	798	0.6580 - 0.6959	0,591	0,394	102	BT-AT798-102

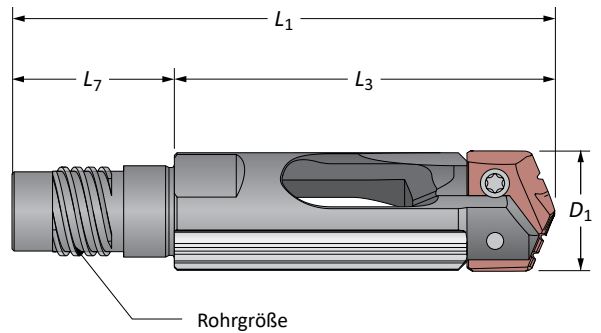
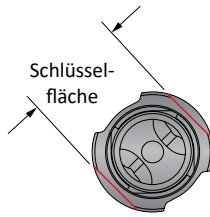
Section A30

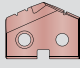


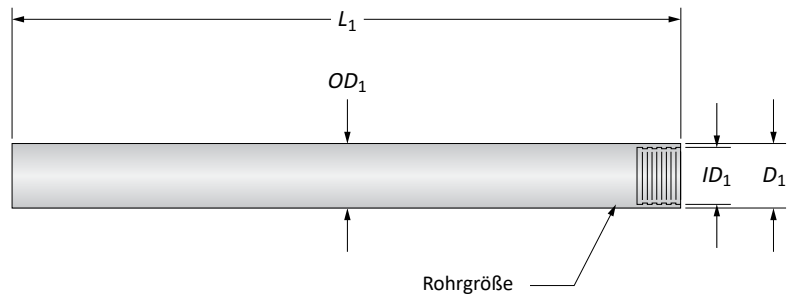
m = Metrisch (mm)
i = Zoll (inch)

BT-A Bohrköpfe und Rohre

Serie 1 | Durchmesserbereich: 17,69 mm - 24,38 mm (0.6960" - 0.9600")

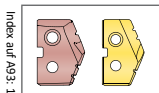


Rohrgröße	D ₁	Körper				Artikel Nr.	 T-A® Einsätze	Schlüssel-fläche (mm)
		L ₃	L ₁	L ₇				
Ⓜ	799	17,69 - 18,92	58,2	83,2	25	BT-A1-799-X.XXXX	1C11H-XXXX-BT	16
	800	18,93 - 20,01	58,8	86,8	28	BT-A1-800-X.XXXX	1C11H-XXXX-BT	17
	801	20,02 - 21,81	59,4	89,9	30,5	BT-A1-801-X.XXXX	1C11H-XXXX-BT	18
	802	21,82 - 24,10	60,7	93,7	33	BT-A1-802-X.XXXX	1C11H-XXXX-BT	19
	803	24,11 - 24,38	63,9	96,9	33	BT-A1-803-X.XXXX	1C11H-XXXX-BT	21
Ⓢ	799	0.6960 - 0.7449	2-15/64	3-9/32	63/64	BT-A1-799-X.XXXX	1C11H-XXXX-BT	16
	800	0.7450 - 0.7879	2-5/16	3-27/64	1-7/64	BT-A1-800-X.XXXX	1C11H-XXXX-BT	17
	801	0.7880 - 0.8589	2-11/32	3-35/64	1-13/64	BT-A1-801-X.XXXX	1C11H-XXXX-BT	18
	802	0.8590 - 0.9489	2-25/64	3-11/16	1-19/64	BT-A1-802-X.XXXX	1C11H-XXXX-BT	19
	803	0.9490 - 0.9600	2-33/64	3-13/16	1-19/64	BT-A1-803-X.XXXX	1C11H-XXXX-BT	21



Rohrgröße	D ₁ Bereich	Rohr			Artikel Nr.	
		OD ₁	ID ₁	L ₁		
Ⓜ	799	17,69 - 18,92	16,0	10,5	1600	BT-AT799-63
	799	17,69 - 18,92	16,0	10,5	2591	BT-AT799-102
	800	18,93 - 20,01	17,0	11,5	1600	BT-AT800-63
	800	18,93 - 20,01	17,0	11,5	2591	BT-AT800-102
	801	20,02 - 21,81	18,0	12,0	1600	BT-AT801-63
	801	20,02 - 21,81	18,0	12,0	2591	BT-AT801-102
	802	21,82 - 24,10	20,0	13,0	1600	BT-AT802-63
	802	21,82 - 24,10	20,0	13,0	2591	BT-AT802-102
	803	24,11 - 24,38	22,0	14,0	1600	BT-AT803-63
	803	24,11 - 24,38	22,0	14,0	2591	BT-AT803-102
Ⓢ	799	0.6960 - 0.7449	0,630	0,413	63	BT-AT799-63
	799	0.6960 - 0.7449	0,630	0,413	102	BT-AT799-102
	800	0.7450 - 0.7879	0,669	0,453	63	BT-AT800-63
	800	0.7450 - 0.7879	0,669	0,453	102	BT-AT800-102
	801	0.7880 - 0.8589	0,709	0,472	63	BT-AT801-63
	801	0.7880 - 0.8589	0,709	0,472	102	BT-AT801-102
	802	0.8590 - 0.9489	0,787	0,512	63	BT-AT802-63
	802	0.8590 - 0.9489	0,787	0,512	102	BT-AT802-102
	803	0.9490 - 0.9600	0,866	0,551	63	BT-AT803-63
	803	0.9490 - 0.9600	0,866	0,551	102	BT-AT803-102

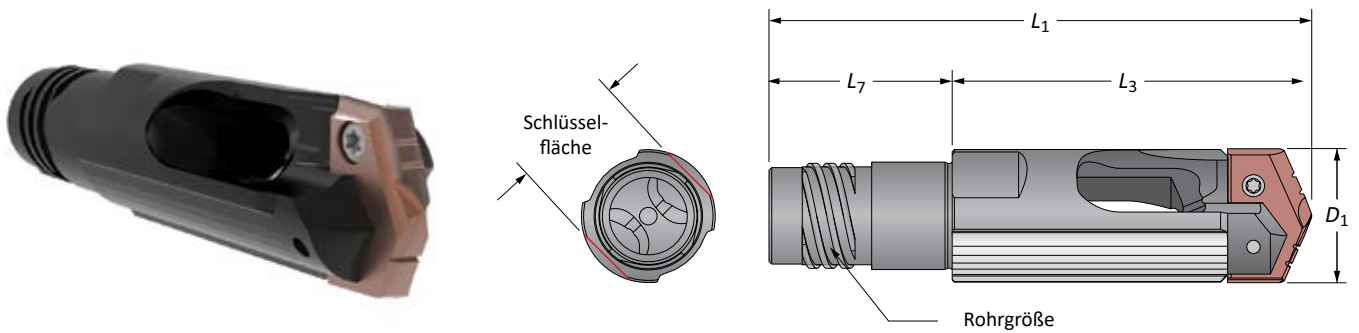
Section A30



Ⓜ = Metrisch (mm)
Ⓢ = Zoll (inch)

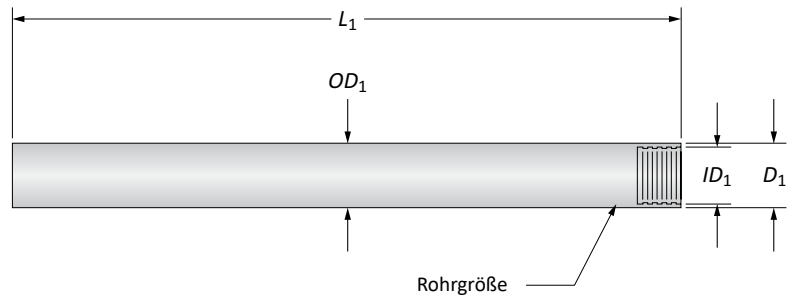
BT-A Bohrköpfe und Rohre

Serie 2 | Durchmesserbereich: 24,39 mm - 35,05 mm (0.9601" - 1.3800")



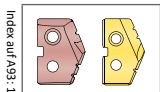
Rohrgröße	D_1	Körper			Artikel Nr.	T-A® Einsätze	Schlüssel-fläche (mm)	
		L_3	L_1	L_7				
M	803	24,39 - 26,41	78,5	111,5	33	BT-A2-803-X.XXXX	1C12H-XXXX-BT	21
	804	26,42 - 28,70	75,9	103,9	28	BT-A2-804-X.XXXX	1C12H-XXXX-BT	22
	805	28,71 - 31,01	75,4	111,4	36	BT-A2-805-X.XXXX	1C12H-XXXX-BT	25
	806	31,02 - 33,32	77,9	113,8	36	BT-A2-806-X.XXXX	1C12H-XXXX-BT	27
	807	33,33 - 35,05	77,9	113,8	36	BT-A2-807-X.XXXX	1C12H-XXXX-BT	30
I	803	0.9601 - 1.0399	3-3/32	4-25/64	1-19/64	BT-A2-803-X.XXXX	1C12H-XXXX-BT	21
	804	1.0400 - 1.1299	3	4-3/32	1-7/64	BT-A2-804-X.XXXX	1C12H-XXXX-BT	22
	805	1.1300 - 1.2209	2-31/32	4-25/64	1-27/64	BT-A2-805-X.XXXX	1C12H-XXXX-BT	25
	806	1.2210 - 1.3119	3-1/16	4-31/64	1-27/64	BT-A2-806-X.XXXX	1C12H-XXXX-BT	27
	807	1.3120 - 1.3800	3-1/16	4-31/64	1-27/64	BT-A2-807-X.XXXX	1C12H-XXXX-BT	30

Hinweis: Bitte bestellen Sie durchmesserspezifisch. Beispiel: BT-A-794-14.00



Rohrgröße	Rohr				Artikel Nr.		
	D_1 Bereich	OD_1	ID_1	L_1			
E	803	24,39 - 26,41	22,00	14,00	1600	BT-AT803-63	
	803	24,39 - 26,41	22,00	14,00	2591	BT-AT803-102	
	804	26,42 - 28,70	24,00	15,50	1600	BT-AT804-63	
	804	26,42 - 28,70	24,00	15,50	2591	BT-AT804-102	
	805	28,71 - 31,01	26,00	17,00	1600	BT-AT805-63	
	805	28,71 - 31,01	26,00	17,00	2591	BT-AT805-102	
	806	33,33 - 35,05	28,00	18,50	2591	BT-AT806-102	
	807	33,31 - 36,20	30,00	20,00	2591	BT-AT807-102	
	I	803	0.9601 - 1.0399	0.866	0.551	63	BT-AT803-63
		803	0.9601 - 1.0399	0.866	0.551	102	BT-AT803-102
804		1.0400 - 1.1299	0.945	0.610	63	BT-AT804-63	
804		1.0400 - 1.1299	0.945	0.610	102	BT-AT804-102	
805		1.1300 - 1.2209	1.024	0.669	63	BT-AT805-63	
805		1.1300 - 1.2209	1.024	0.669	102	BT-AT805-102	
806		1.2210 - 1.3119	1.102	0.728	102	BT-AT806-102	
807		1.3120 - 1.3800	1.181	0.787	102	BT-AT807-102	

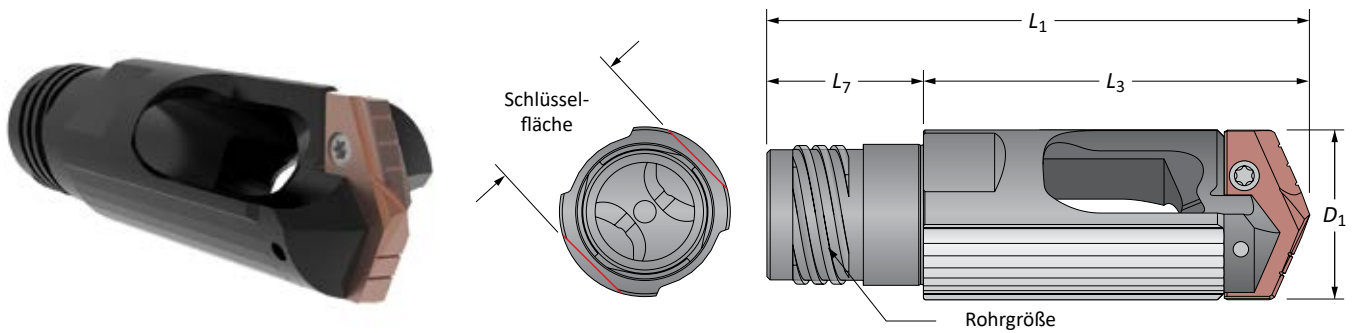
Section A30

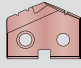


M = Metrisch (mm)
I = Zoll (inch)

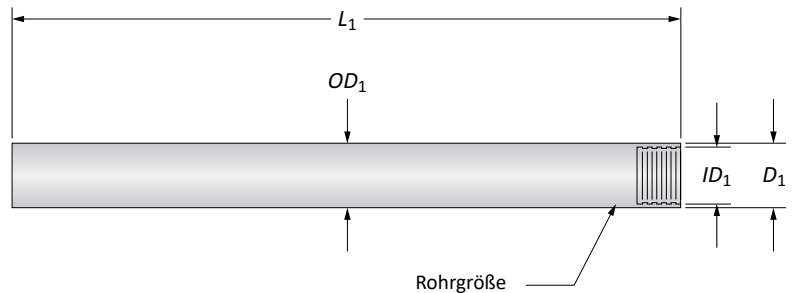
BT-A Bohrköpfe und Rohre

Serie 3 | Durchmesserbereich: 35,06 mm - 47,80 mm (1.3801" - 1.8820")



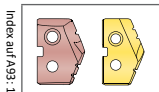
Rohr-größe	D_1	Körper				Artikel Nr.	 T-A® Einsätze	Schlüssel-fläche (mm)
		L_3	L_1	L_7				
m	807	35,06 - 36,22	96,8	132,8	36	BT-A3-807-X.XXXX	1C13H-XXXX-BT	30
	808	36,23 - 39,62	100,0	144,4	44,5	BT-A3-808-X.XXXX	1C13H-XXXX-BT	32
	809	39,63 - 43,00	103,1	146,2	43	BT-A3-809-X.XXXX	1C13H-XXXX-BT	36
	810	43,01 - 47,01	101,9	144,9	43	BT-A3-810-X.XXXX	1C13H-XXXX-BT	41
	811	47,02 - 47,80	103,2	146,2	43	BT-A3-811-X.XXXX	1C13H-XXXX-BT	41
i	807	1.3801 - 1.4259	3-13/16	5-15/64	1-27/64	BT-A3-807-X.XXXX	1C13H-XXXX-BT	30
	808	1.4260 - 1.5599	3-15/16	5-11/16	1-3/4	BT-A3-808-X.XXXX	1C13H-XXXX-BT	32
	809	1.5600 - 1.6929	4-1/16	5-3/4	1-11/16	BT-A3-809-X.XXXX	1C13H-XXXX-BT	36
	810	1.6930 - 1.8509	4-1/64	5-45/64	1-11/16	BT-A3-810-X.XXXX	1C13H-XXXX-BT	41
	811	1.8510 - 1.8820	4-1/16	5-3/4	1-11/16	BT-A3-811-X.XXXX	1C13H-XXXX-BT	41

Hinweis: Bitte bestellen Sie durchmesserspezifisch. Beispiel: BT-A-794-14.00



Rohrgröße	D_1 Bereich	Rohr			Artikel Nr.	
		OD_1	ID_1	L_1		
m	807	35,06 - 36,22	30,00	20,00	2591	BT-AT807-102
	808	36,23 - 39,62	33,00	23,00	2591	BT-AT808-102
	809	39,63 - 43,00	36,00	25,00	2591	BT-AT809-102
	810	43,01 - 47,01	39,00	28,00	2591	BT-AT810-102
	811	47,02 - 47,80	43,00	31,00	2591	BT-AT811-102
i	807	1.3801 - 1.4259	1.181	0.787	102	BT-AT807-102
	808	1.4260 - 1.5599	1.299	0.906	102	BT-AT808-102
	809	1.5600 - 1.6929	1.417	0.984	102	BT-AT809-102
	810	1.6930 - 1.8509	1.535	1.102	102	BT-AT810-102
	811	1.8510 - 1.8820	1.693	1.220	102	BT-AT811-102

Section A30


 m = Metrisch (mm)
 i = Zoll (inch)



Notizen

A

BOHREN

B

FEINDREHEN

C

REIBEN

D

ROLLIEREN

F

GEWINDEFÄSEN

X

SONDERWERKZEUG