

Nutex Mini Bestell-Formular

Für eine schnelle technische Lösung senden Sie diese Seite bitte ausgefüllt an info@alesa.ch oder per Fax an +41 62 767 62 82

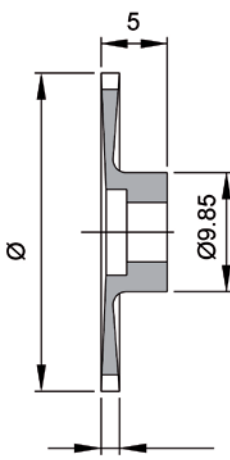
Offertanfrage Bestellung

Kunde _____	Name _____
_____	Vorname _____
Adresse _____	Tel/Fax _____
PLZ/Ort _____	Email _____

Werkstück
 Material _____ Zugfestigkeit _____ N/mm²
 Nutlänge _____ Nuttiefe _____

Skizze

Kreissäge Nutex Mini



Zähnezahl _____
 Zahntyp _____

Schneidstoff HSS HM
 Beschichtung _____

Drehrichtung re li


Standardtoleranzen
 Durchmesser: 0 / +0.3 Breite: ± 0.02
 Für Sonderwerkzeuge müssen die Toleranzen definiert werden.

Menge ____ **Stk** (Minimum 2 Stk)

Datum _____ **Visum** _____


Aufnahme

mit Schaft



Artikel	Ø d1	Anz
6044.0400	Ø 7 mm	____ Stk
6044.0410	Ø 8 mm	____ Stk
6044.0420	Ø 10 mm	____ Stk

zum Aufschrauben



Artikel	G	Anz
6044.0500	M6	____ Stk