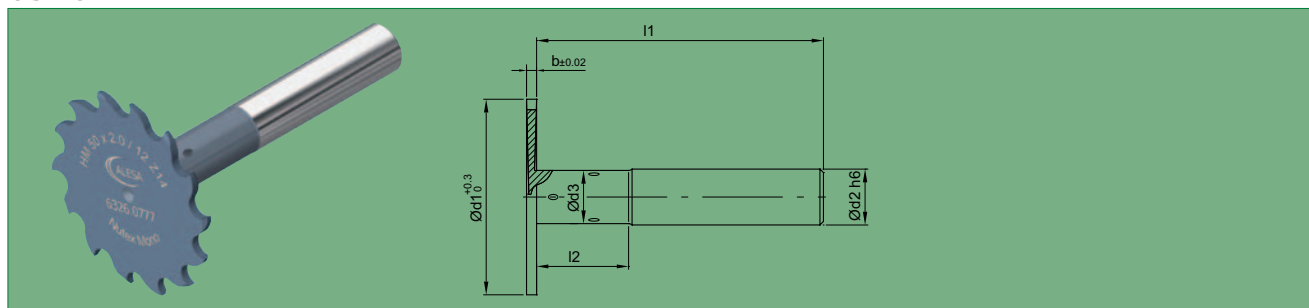




# Nutex Mono Hartmetall, Standardverzahnung AlCrN-beschichtet

6326

Nutex Mono



Artikel Nr.	d1 mm	b mm	d2 mm	d3 mm	l1 mm	l2 mm			Nuttiefe mm
6326.0359	20	0.50	8	7.8	50	12	✓	16 B	5.5
6326.0369	20	1.00	8	7.8	50	12	✓	16 Bw	5.5
6326.0373	20	1.50	8	7.8	50	12	✓	16 Bw	5.5
6326.0377	20	2.00	8	7.8	50	12	✓	16 Bw	5.5
6326.0459	25	0.50	10	8.8	60	17	✓	16 B	7.0
6326.0469	25	1.00	10	8.8	60	17	✓	16 Bw	7.0
6326.0473	25	1.50	10	8.8	60	17	✓	16 Bw	7.0
6326.0477	25	2.00	10	8.8	60	17	✓	16 Bw	7.0
6326.0559	32	0.50	10	9.8	60	18	✓	14 B	10.5
6326.0569	32	1.00	10	9.8	60	18	✓	14 Bw	10.5
6326.0573	32	1.50	10	9.8	60	18	✓	14 Bw	10.5
6326.0577	32	2.00	10	9.8	60	18	✓	14 Bw	10.5
6326.0659	40	0.50	12	10.3	72	23.5	✓	14 B	13.5
6326.0669	40	1.00	12	10.3	72	23.5	✓	14 Bw	13.5
6326.0673	40	1.50	12	10.3	72	23.5	✓	14 Bw	13.5
6326.0677	40	2.00	12	10.3	72	23.5	✓	14 Bw	13.5
6326.0759	50	0.50	12	11.8	80	33	✓	14 B	18.5
6326.0769	50	1.00	12	11.8	80	33	✓	14 Bw	18.5
6326.0773	50	1.50	12	11.8	80	33	✓	14 Bw	18.5
6326.0777	50	2.00	12	11.8	80	33	✓	14 Bw	18.5

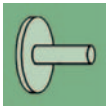
Lieferung in passendem Schutzkoffer.



Nutex Mono Standardverzahnung ab Lager lieferbar!

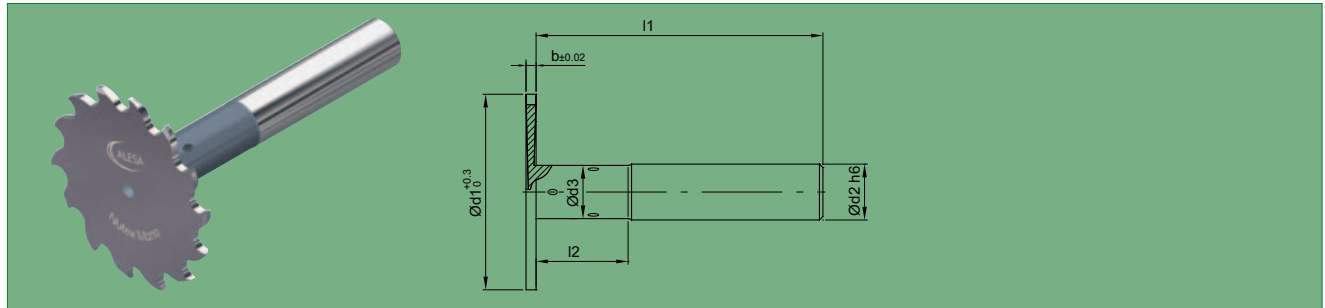


Angegebene Nutttiefen gelten für Neuwerkzeuge. Pro Nachschärfen verringern sich diese im Schnitt um 0.5 mm.



# Nutex Mono Hartmetall, individuell verzahnt unbeschichtet

6325



Nutex Mono

Artikel Nr.	d1 mm	b mm	d2 mm	d3 mm	l1 mm	l2 mm		Nutttiefe mm
6325.0358	20	0.25 – 0.49	8	7.8	50	12	✓	5.5
6325.0359	20	0.50	8	7.8	50	12	✓	5.5
6325.0368	20	0.51 – 0.99	8	7.8	50	12	✓	5.5
6325.0369	20	1.00	8	7.8	50	12	✓	5.5
6325.0372	20	1.01 – 1.49	8	7.8	50	12	✓	5.5
6325.0373	20	1.50	8	7.8	50	12	✓	5.5
6325.0376	20	1.51 – 1.99	8	7.8	50	12	✓	5.5
6325.0377	20	2.00	8	7.8	50	12	✓	5.5
6325.0458	25	0.30 – 0.49	10	8.8	60	17	✓	7.0
6325.0459	25	0.50	10	8.8	60	17	✓	7.0
6325.0468	25	0.51 – 0.99	10	8.8	60	17	✓	7.0
6325.0469	25	1.00	10	8.8	60	17	✓	7.0
6325.0472	25	1.01 – 1.49	10	8.8	60	17	✓	7.0
6325.0473	25	1.50	10	8.8	60	17	✓	7.0
6325.0476	25	1.51 – 1.99	10	8.8	60	17	✓	7.0
6325.0477	25	2.00	10	8.8	60	17	✓	7.0
6325.0558	32	0.30 – 0.49	10	9.8	60	18	✓	10.5
6325.0559	32	0.50	10	9.8	60	18	✓	10.5
6325.0568	32	0.51 – 0.99	10	9.8	60	18	✓	10.5
6325.0569	32	1.00	10	9.8	60	18	✓	10.5
6325.0572	32	1.01 – 1.49	10	9.8	60	18	✓	10.5
6325.0573	32	1.50	10	9.8	60	18	✓	10.5
6325.0576	32	1.51 – 1.99	10	9.8	60	18	✓	10.5
6325.0577	32	2.00	10	9.8	60	18	✓	10.5
6325.0658	40	0.35 – 0.49	12	10.3	72	23.5	✓	13.5
6325.0659	40	0.50	12	10.3	72	23.5	✓	13.5
6325.0668	40	0.51 – 0.99	12	10.3	72	23.5	✓	13.5
6325.0669	40	1.00	12	10.3	72	23.5	✓	13.5
6325.0672	40	1.01 – 1.49	12	10.3	72	23.5	✓	13.5
6325.0673	40	1.50	12	10.3	72	23.5	✓	13.5
6325.0676	40	1.51 – 1.99	12	10.3	72	23.5	✓	13.5
6325.0677	40	2.00	12	10.3	72	23.5	✓	13.5
6325.0758	50	0.40 – 0.49	12	11.8	80	33	✓	18.5
6325.0759	50	0.50	12	11.8	80	33	✓	18.5
6325.0768	50	0.51 – 0.99	12	11.8	80	33	✓	18.5
6325.0769	50	1.00	12	11.8	80	33	✓	18.5
6325.0772	50	1.01 – 1.49	12	11.8	80	33	✓	18.5
6325.0773	50	1.50	12	11.8	80	33	✓	18.5
6325.0776	50	1.51 – 1.99	12	11.8	80	33	✓	18.5
6325.0777	50	2.00	12	11.8	80	33	✓	18.5

Lieferung in passendem Schutzkoffer.



**Mindestbestellmenge Kreissägen: 2 Stk pro Dimension.**



Zähnezahl, Zahnform, -typ und -geometrie müssen definiert werden. Bitte immer ein Datenblatt ausfüllen. Danke.



Angegebene Nutttiefen gelten für Neuwerkzeuge. Pro Nachschärfen verringern sich diese im Schnitt um 0.5 mm.



Sämtliche Nutex, Nutex Plus, Nutex Mono und Nutex Mini Sägen sind auch mit Eckradien, Kantenbruch, als Halbkreis- oder Formsäge und natürlich auch beschichtet erhältlich.