

DAK

Abstechsysteme

DAK Parting Off Systems

DAK systèmes de tronçonnage



www.dieterle-tools.com



Ihr Anspruch - unsere Zerspanungslösung

Your Requirement - our Machining Solution / Votre Besoin - notre Solution d'Usinage

Seit über 50 Jahren schaffen wir in enger Zusammenarbeit mit unseren Kunden Zerspanungslösungen, die für höchste Präzision und Produktivität sorgen.

In close cooperation with our customers we have developed machining solutions for more than 50 years that guarantee highest precision and productivity.

Depuis plus de 50 années, nous créons, en étroite coopération avec nos clients des solutions qui garantissent l'usinage de précision et une productivité maximale.



Die Angaben in diesem Katalog und der dazugehörigen Preisliste entsprechen dem Stand zu Druckbeginn.

Eventuelle Änderungen oder Druckfehler berechtigen nicht zu Ansprüchen.

Mit Erscheinen dieses Kataloges werden alle entsprechenden vorherigen Kataloge ungültig.

Nachdruck von Text und Bildern, auch auszugsweise, ist ohne unsere Genehmigung nicht gestattet.

All details in this catalogue and the corresponding price list are in accordance with our current standards at the time of printing.

Any modifications, changes or misprints do not entitle to claims.

With the publication of this catalogue any other existing catalogue is void.

No text, photograph and drawing, even in the form of extracts, may be reprinted without our permission.

Les indications de ce catalogue correspondent à la situation actuelle.

Les modifications intervenues ou éventuelles erreurs d'impression n'ouvrent pas droit à des prétentions quel qu'elles soient.

Toutes les autres catalogues sont rendues caduques par la parution de celui-ci.

La reproduction de textes et d'images, même partielle, est interdite sans notre autorisation.



Unser Produktprogramm im Überblick

Our Product Range at a Glance / Notre Gamme de Produits en Bref

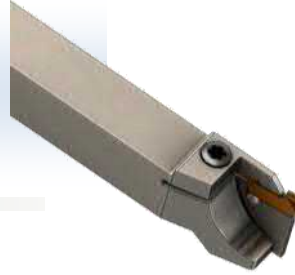
Wir bieten Ihnen ein überdurchschnittlich breites Spektrum an Standard- und Sonderwerkzeugen. In diesem Katalog finden Sie alle Informationen zu unseren **DAK Abstechsystemen**. Wir beraten Sie gerne!

We offer you an extraordinarily extensive range of standard and special tools. In this catalogue you will find all information related to our DAK parting off systems. We are happy to assist you!

Nous offrons une gamme exceptionnellement large d'outils standards et spéciaux. Dans ce catalogue vous trouverez toutes les informations sur nos DAK systèmes de tronçonnage. Nous vous conseillerons volontiers!

Standardwerkzeuge Standard tools Outils standard		Sonderwerkzeuge Special tools Outils spéciaux	
Außenbearbeitung External machining Usinage extérieur	Innenbearbeitung Internal machining Usinage intérieur	Außenbearbeitung External machining Usinage extérieur	Innenbearbeitung Internal machining Usinage intérieur
Abstechsysteme Part-off systems Système de tronçonnage 	Bohrer / Fräser (Micro) Drills / mills (micro) Forets / fraises (micro) 	Formstechsysteme Schafthalter Form grooving systems shank holders Systèmes de profilage en plongée pour porte plaquettes à manche 	Bohrer / Fräser (Form- und Stufenbohrer, Sonderfräser) Drills / mills (form and step drills, special mills) Forets / fraises (exécutions spéciales) 
Drehwerkzeuge Turning tools Outils de tournage 	Drehwerkzeuge Turning tools Outils de tournage 	Formstechsysteme Maschinenbezogene Schnittstellen Form grooving systems machine related interfaces Systèmes de profilage en plongée référant aux interfaces de la machine 	Gewindewirbelwerkzeuge Thread whirling tools Fraises à tourbillonner 
Gewindewerkzeuge Thread chasing tools Outils de filetage 	Drehwerkzeuge Turning tools Outils de tournage 	Formstechsysteme Inneneinstech- und Axialeinstechwerkzeuge Form grooving systems internal grooving and face grooving tools Rainurage intérieur et axial 	Inneneinstech- und Axialeinstechwerkzeuge Internal grooving and face grooving tools Rainurage intérieur et axial 
Hochharte Schneidstoffe Ultra-hard cutting materials Matériaux extra-durs 	Drehwerkzeuge Turning tools Outils de tournage 	Formstechsysteme Profilstempel (versch. symmetrische Konturen) Form grooving systems broaches / punches Poinçons de profilage 	Profilstempel (versch. symmetrische Konturen) Broaches / punches Poinçons de profilage 
Kunststoff – Bearbeitungs- werkzeuge Plastic machining tools Outils de tournage plastique 	Gewindewerkzeuge Threading tools Outils de filetage 	Formstechwerkzeuge aus Drehlingen Form grooving tools out of tool holder bits Profilage en plongée de burins de décolletage 	System DRILLWEX (Inneneinstech- und Formbohrwerkzeug) System Drillwex (internal grooving and form drilling tool) Système Drillwex (rainurage intérieur / mèche de forme) 
Langdrehwerkzeuge Turning tools for Swiss type machines Outils de tournage pour les tours de type automatique 	Gewindewerkzeuge Threading tools Outils de filetage 	Formstechwerkzeuge aus Drehlingen Form grooving tools out of tool holder bits Profilage en plongée de burins de décolletage 	System HSM (Hinterstechwerkzeug) System HSM (relieving tool) Système HSM (détalonnage sans arête) 
Polygonfräser Polygon cutters Fraises a polygoner 	Profilstempel (6-kant & Torx) Broaches / punches (hexagonal & Torx) Poinçons de profilage (hexagonal & Torx) 	Gewindewirbelwerkzeuge Thread whirling tools Fraises à tourbillonner 	System MFE (4 + 6 mm Ø) System MFE (4 + 6 mm Ø) Système MFE (4 + 6 mm Ø) 
Rändelwerkzeuge Knurling tools Outils de moletage 	Profilstempel (6-kant & Torx) Broaches / punches (hexagonal & Torx) Poinçons de profilage (hexagonal & Torx) 	Gewindewirbelwerkzeuge Thread whirling tools Fraises à tourbillonner 	System MFE-IK (6, 8, 10 mm Ø) System MFE- IK (6, 8, 10 mm Ø) Système MFE- IK (6, 8, 10 mm Ø) 

**System / Système
SSDA**



**Seite / Page:
7-13**

**System / Système
SSDA-GS**



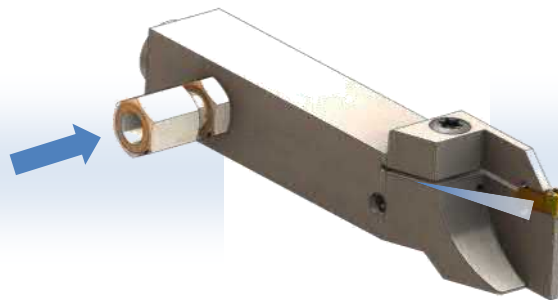
**Seite / Page:
14-18**

**System / Système
SSDA-BS**



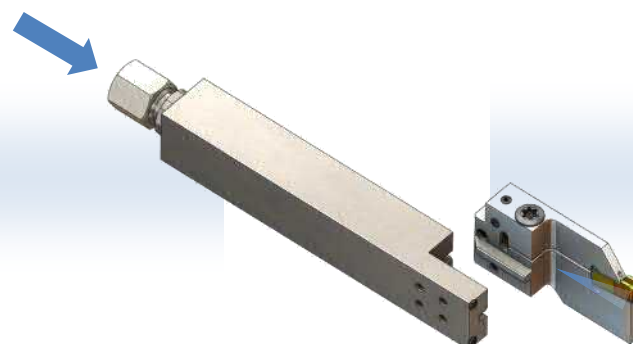
**Seite / Page:
19-21**

**System / Système
SSDA-IK**



**Seite / Page:
22-30**

**System / Système
SSDA-W-IK**



**Seite / Page:
31-34**

System / Système
DIE



Seite / Page:
35-65

System / Système
DIE-DAK-U



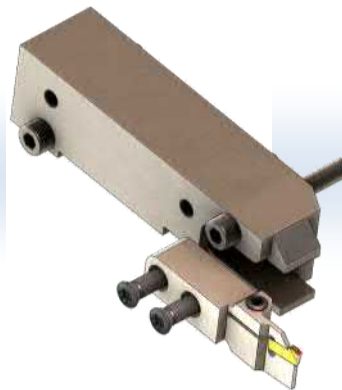
Seite / Page:
66-72

System / Système
DIE-CUT



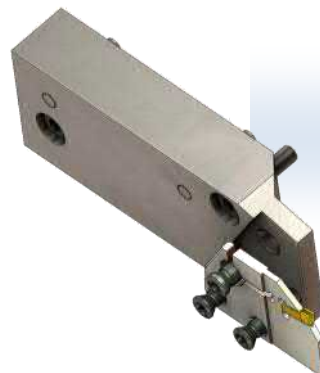
Seite / Page:
73-75

System / Système
SSSA-GS-DECO-7



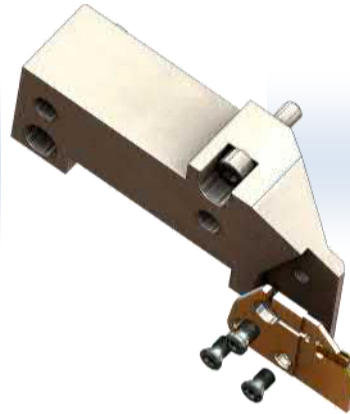
Seite / Page:
76-77

System / Système
DIE-DECO-7-10



Seite / Page:
78-79

System / Système
DIE-DECO-13



Seite / Page:
80-81

System / Système
DIE-DECO-20-26



Seite / Page:
82-83

HM-Wechselklingen
Carbide interchangeable
blades
Lames interchangeables
en carbure

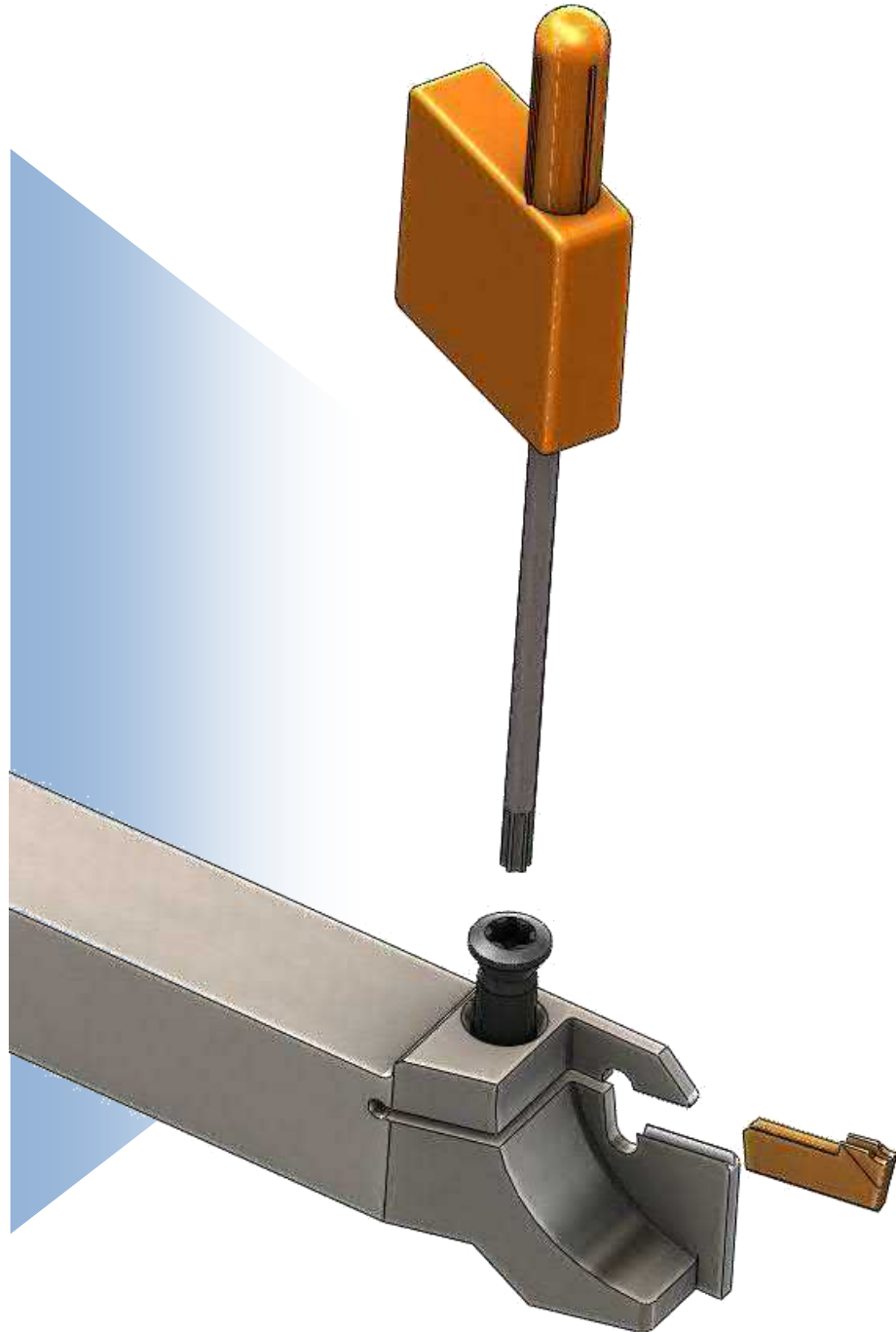


Seite / Page:
84-108

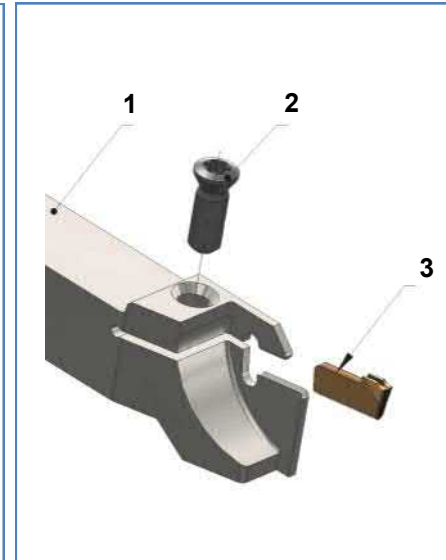
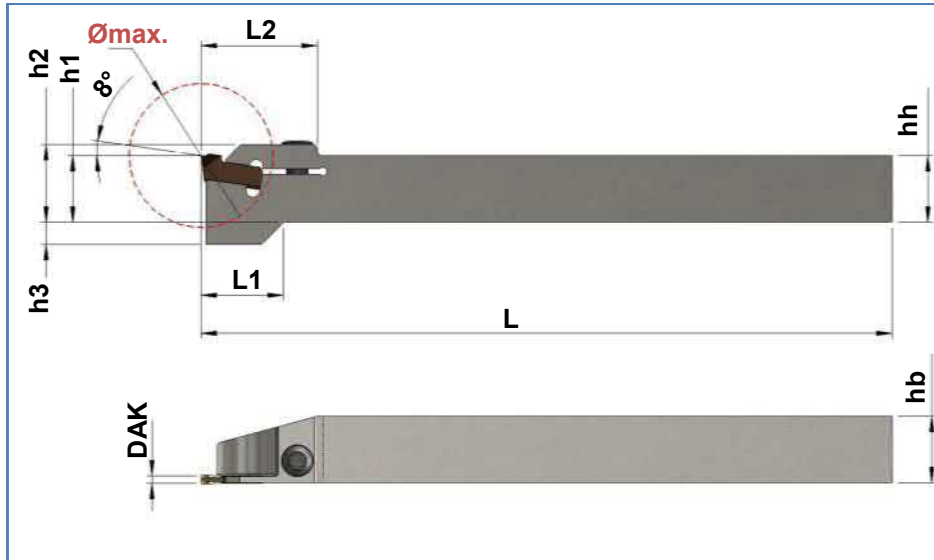
Technische Angaben
Technical details
Données techniques

Seite / Page:
109

Abstechen / Parting off / Tronçonnage



Abstechen / Parting off / Tronçonnage

SSDA- 16 ... -R

1. Grundhalter

 Basic tool holder
 Porte-outil de base

2. Spanschraube

 Fixing screw
 Vis de fixation

Art. Nr. Item no. No. d'art.	Best. Nr. Ref. no. Réf.	DAK	Ømax.	hb	hh	h1 +0,05	h2	h3	L	L1	L2
107476	SSDA-16-08-1010-R	1,6	16	10	10	10	14	-	125	-	17,5
107544	SSDA-16-10-1010-R	1,6	20	10	10	10	14	2	125	11,9	18
107545	SSDA-16-10-1212-R	1,6	20	12	12	12	16	-	125	-	18
107546	SSDA-16-13-1010-R	1,6	26	10	10	10	14	4	124	14	20,1
154937	SSDA-16-13-1212-R	1,6	26	12	12	12	14	4	125	14	20,1

Art. Nr. Item no. No. d'art.	Best. Nr. Ref. no. Réf.
102218	M4x11,5-T15
102218	M4x11,5-T15
102218	M4x11,5-T15
102218	M4x11,5-T15
102218	M4x11,5-T15

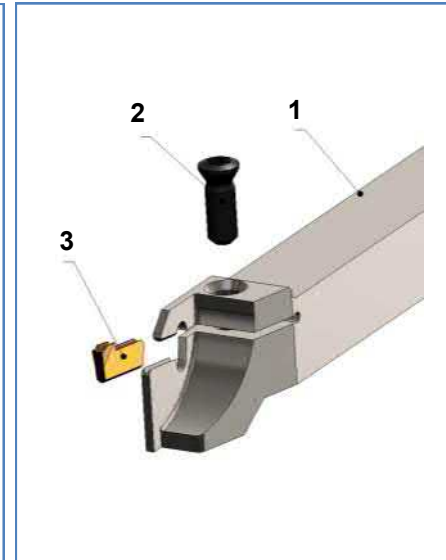
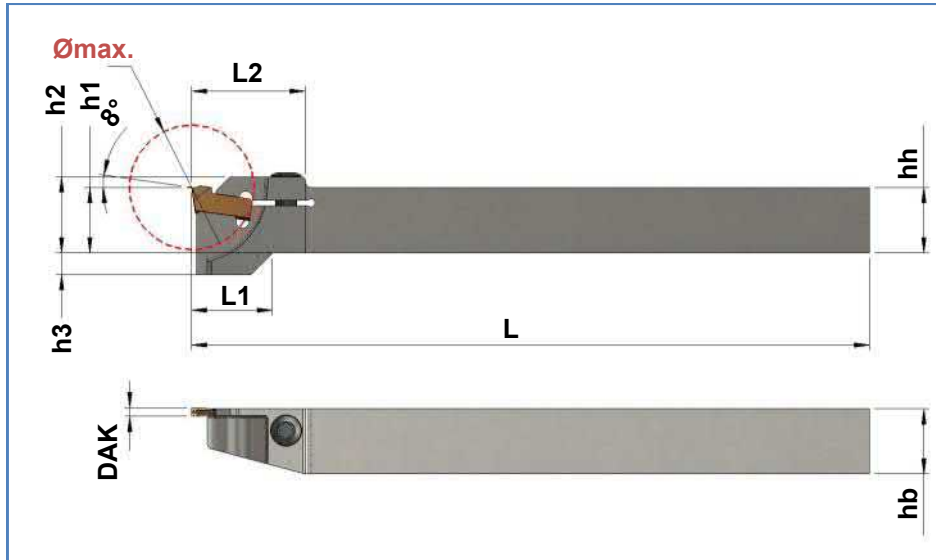
3.HM-Wechselklinge

 Carbide interchangeable inserts
 Plaquettes interchangeables

DAK-16-...

 Oben aufgeführte Werkzeuge ab Lager lieferbar
 Tools listed above available from stock
 Les outils susmentionnés sont en stock

 Zwischenabmessungen lieferbar
 Intermediate dimensions available
 Dimensions intermédiaires livrables

Abstechen / Parting off / Tronçonnage
SSDA- 16 ... -L

1. Grundhalter

 Basic toolholder
 Porte-outil de base

2. Spanschraube

 Fixing screw
 Vis de fixation

Art. Nr. Item no. No. d'art.	Best. Nr. Ref. no. Réf.	DAK	Ømax.	hb	hh	h1 +0,05	h2	h3	L	L1	L2
107556	SSDA-16-08-1010-L	1,6	16	10	10	10	14	-	125	-	17,5
107557	SSDA-16-10-1010-L	1,6	20	10	10	10	14	2	125	11,9	18
107558	SSDA-16-10-1212-L	1,6	20	12	12	12	16	-	125	-	18
107559	SSDA-16-13-1010-L	1,6	26	10	10	10	14	4	124	14	20,1
155417	SSDA-16-13-1212-L	1,6	26	12	12	12	14	4	125	14	20,1

Art. Nr. Item no. No. d'art.	Best. Nr. Ref. no. Réf.
102218	M4x11,5-T15
102218	M4x11,5-T15
102218	M4x11,5-T15
102218	M4x11,5-T15
102218	M4x11,5-T15

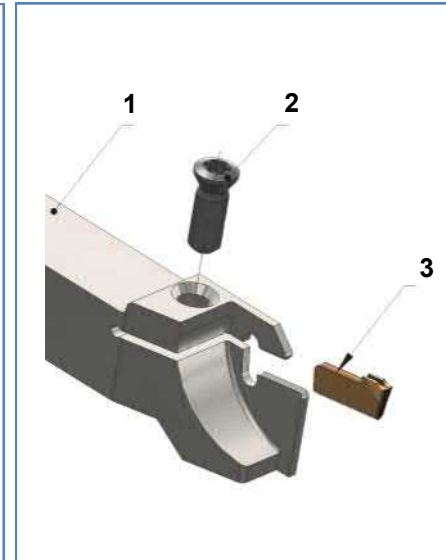
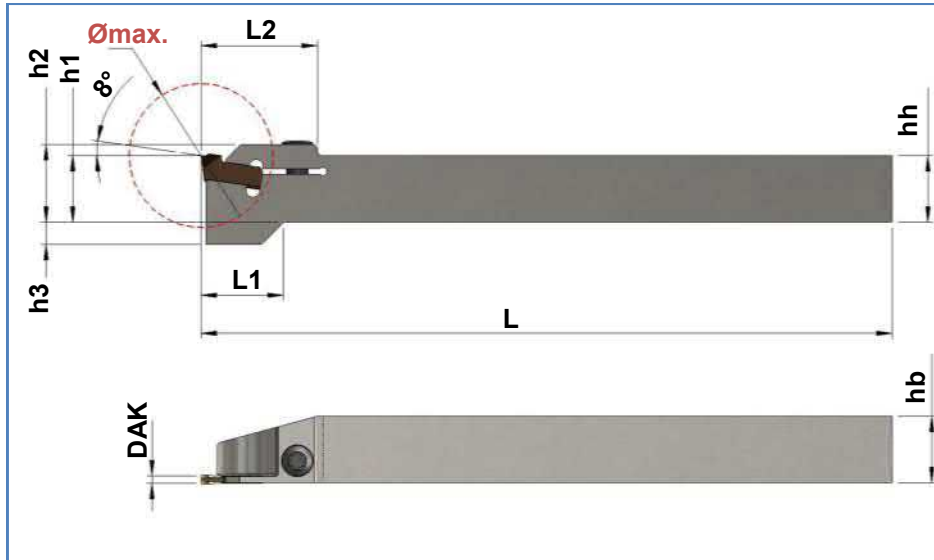
3.HM-Wechselklinge

 Carbide interchangeable inserts
 Plaquettes interchangeables

DAK-16-...

 Oben aufgeführte Werkzeuge ab Lager lieferbar
 Tools listed above available from stock
 Les outils susmentionnés sont en stock

 Zwischenabmessungen lieferbar
 Intermediate dimensions available
 Dimensions intermédiaires livrables

Abstechen / Parting off / Tronçonnage
SSDA- 24 ... -R

1. Grundhalter

 Basic tool holder
 Porte-outil de base

2. Spanschraube

 Fixing screw
 Vis de fixation

Art. Nr. Item no. No. d'art.	Best. Nr. Ref. no. Réf.	DAK	Ømax.	hb	hh	h1 +0,05	h2	h3	L	L1	L2
107547	SSDA-24-10-1010-R	2,4	20	10	10	10	14	2	125	11,9	18
107477	SSDA-24-10-1212-R	2,4	20	12	12	12	16	-	125	-	18
107548	SSDA-24-13-1212-R	2,4	26	12	12	12	16	2	125	14,9	21
107549	SSDA-24-20-1612-R	2,4	40	12	16	16	21	4	125	22,1	30
107550	SSDA-24-20-1616-R	2,4	40	16	16	16	21	4	125	22,1	30
107551	SSDA-24-20-2020-R	2,4	40	20	20	20	25	-	125	-	20,25

Art. Nr. Item no. No. d'art.	Best. Nr. Ref. no. Réf.
102218	M4x11,5-T15
102214	M4x15-T15
102214	M4x15-T15
102220	M5x18-T25
102220	M5x18-T25
102220	M5x18-T25

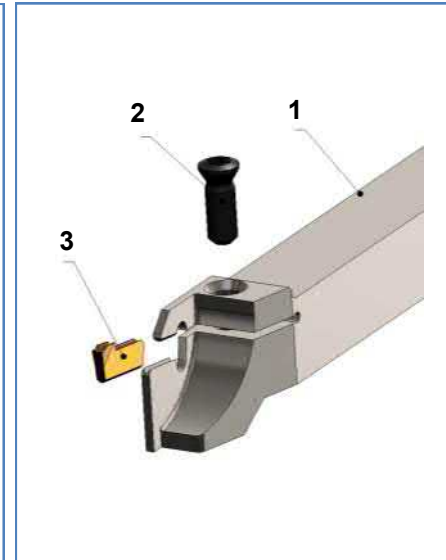
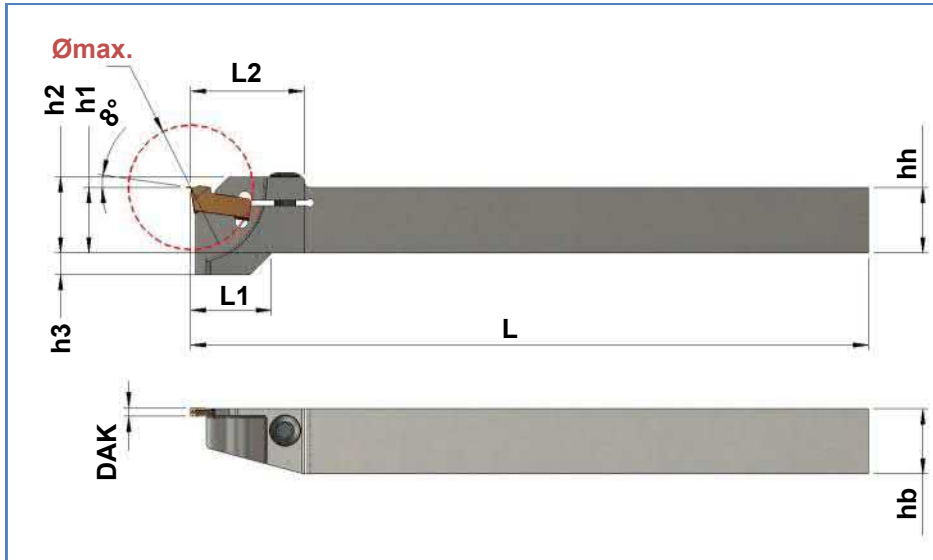
3.HM-Wechselklinge

 Carbide interchangeable inserts
 Plaquettes interchangeables

DAK-24-...

 Oben aufgeführte Werkzeuge ab Lager lieferbar
 Tools listed above available from stock
 Les outils susmentionnés sont en stock

 Zwischenabmessungen lieferbar
 Intermediate dimensions available
 Dimensions intermédiaires livrables

Abstechen / Parting off / Tronçonnage
SSDA- 24 ... -L

1. Grundhalter

 Basic tool holder
 Porte-outil de base

2. Spanschraube

 Fixing screw
 Vis de fixation

Art. Nr. Item no. No. d'art.	Best. Nr. Ref. no. Réf.	DAK	Ømax.	hb	hh	h1 +0,05	h2	h3	L	L1	L2
107560	SSDA-24-10-1010-L	2,4	20	10	10	10	14	2	125	11,9	18
107561	SSDA-24-10-1212-L	2,4	20	12	12	12	16	-	125	-	18
107562	SSDA-24-13-1212-L	2,4	26	12	12	12	16	2	125	14,9	21
107563	SSDA-24-20-1612-L	2,4	40	12	16	16	21	4	125	22,1	30
107564	SSDA-24-20-1616-L	2,4	40	16	16	16	21	4	125	22,1	30
107565	SSDA-24-20-2020-L	2,4	40	20	20	20	25	-	125	-	20,25

Art. Nr. Item no. No. d'art.	Best. Nr. Ref. no. Réf.
102218	M4x11,5-T15
102214	M4x15-T15
102214	M4x15-T15
102220	M5x18-T25
102220	M5x18-T25
102220	M5x18-T25

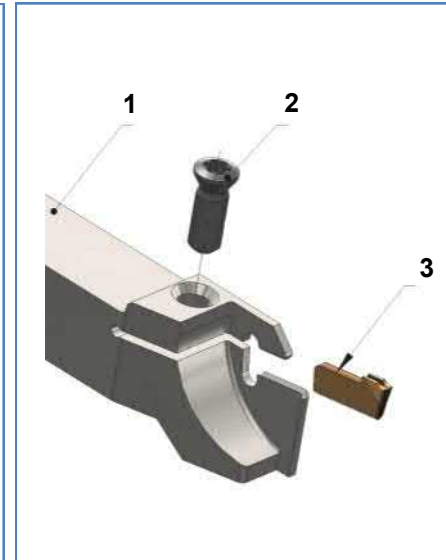
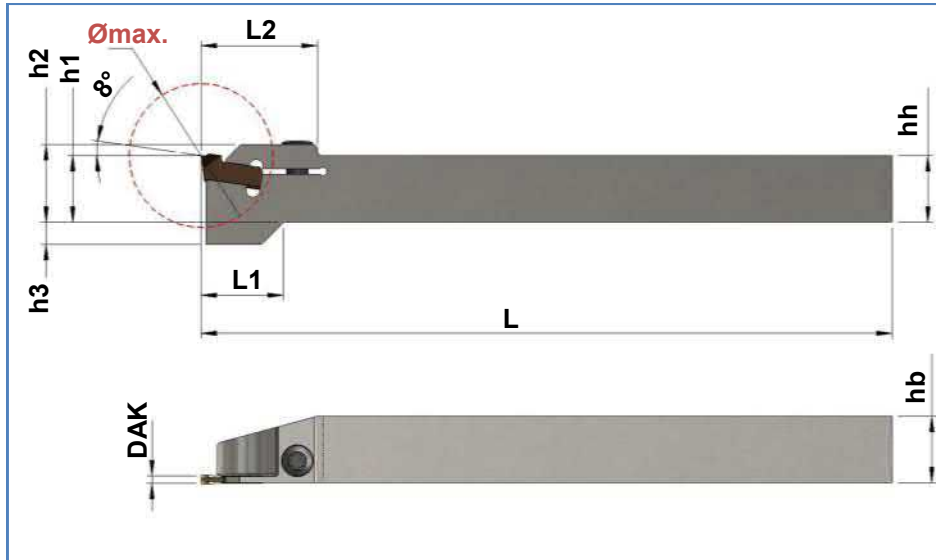
3.HM-Wechselklinge

 Carbide interchangeable inserts
 Plaquettes interchangeables

DAK-24-...

 Oben aufgeführte Werkzeuge ab Lager lieferbar
 Tools listed above available from stock
 Les outils susmentionnés sont en stock

 Zwischenabmessungen lieferbar
 Intermediate dimensions available
 Dimensions intermédiaires livrables

Abstechen / Parting off / Tronçonnage
SSDA- 32 ... -R

1. Grundhalter

 Basic tool holder
 Porte-outil de base

2. Spanschraube

 Fixing screw
 Vis de fixation

Art. Nr. Item no. No. d'art.	Best. Nr. Ref. no. Réf.	DAK	Ømax.	hb	hh	h1 +0,05	h2	h3	L	L1	L2
107552	SSDA-32-13-1212-R	3,2	26	12	12	12	16	2	125	14,9	21
107553	SSDA-32-20-1612-R	3,2	40	12	16	16	21	4	125	22,1	30
107554	SSDA-32-20-1616-R	3,2	40	16	16	16	21	4	125	22,1	30
107555	SSDA-32-20-2020-R	3,2	40	20	20	20	25	-	125	-	30

Art. Nr. Item no. No. d'art.	Best. Nr. Ref. no. Réf.
102214	M4x15-T15
102220	M5x18-T25
102220	M5x18-T25
102220	M5x18-T25

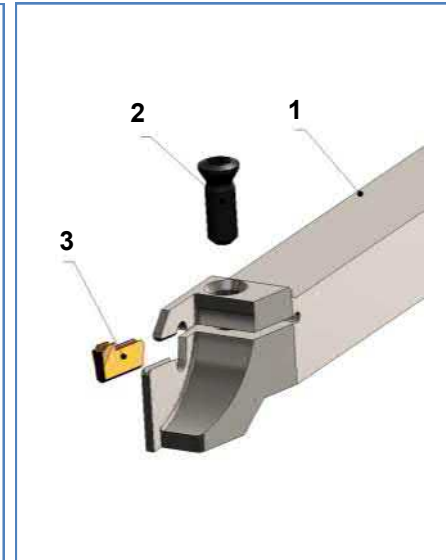
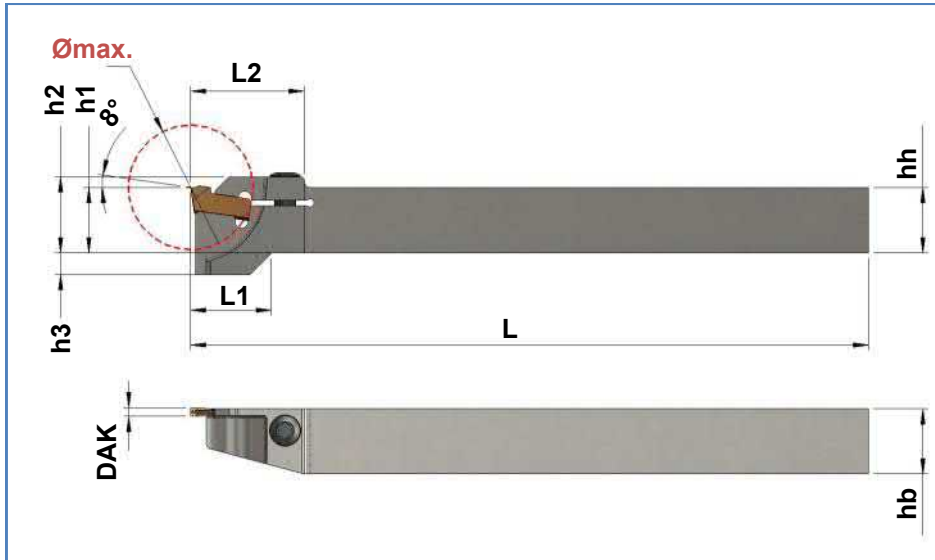
3.HM-Wechselklinge

 Carbide interchangeable inserts
 Plaquettes interchangeables

DAK-32-...

 Oben aufgeführte Werkzeuge ab Lager lieferbar
 Tools listed above available from stock
 Les outils susmentionnés sont en stock

 Zwischenabmessungen lieferbar
 Intermediate dimensions available
 Dimensions intermédiaires livrables

Abstechen / Parting off / Tronçonnage
SSDA- 32 ... -L

1. Grundhalter

 Basic tool holder
 Porte-outil de base

2. Spanschraube

 Fixing screw
 Vis de fixation

Art. Nr. Item no. No. d'art.	Best. Nr. Ref. no. Réf.	DAK	Ømax.	hb	hh	h1 +0,05	h2	h3	L	L1	L2
107566	SSDA-32-13-1212-L	3,2	26	12	12	12	16	2	125	14,9	21
107567	SSDA-32-20-1612-L	3,2	40	12	16	16	21	4	125	22,1	30
107568	SSDA-32-20-1616-L	3,2	40	16	16	16	21	4	125	22,1	30
107569	SSDA-32-20-2020-L	3,2	40	20	20	20	25	-	125	-	30

Art. Nr. Item no. No. d'art.	Best. Nr. Ref. no. Réf.
102214	M4x15-T15
102220	M5x18-T25
102220	M5x18-T25
102220	M5x18-T25

3.HM-Wechselklinge

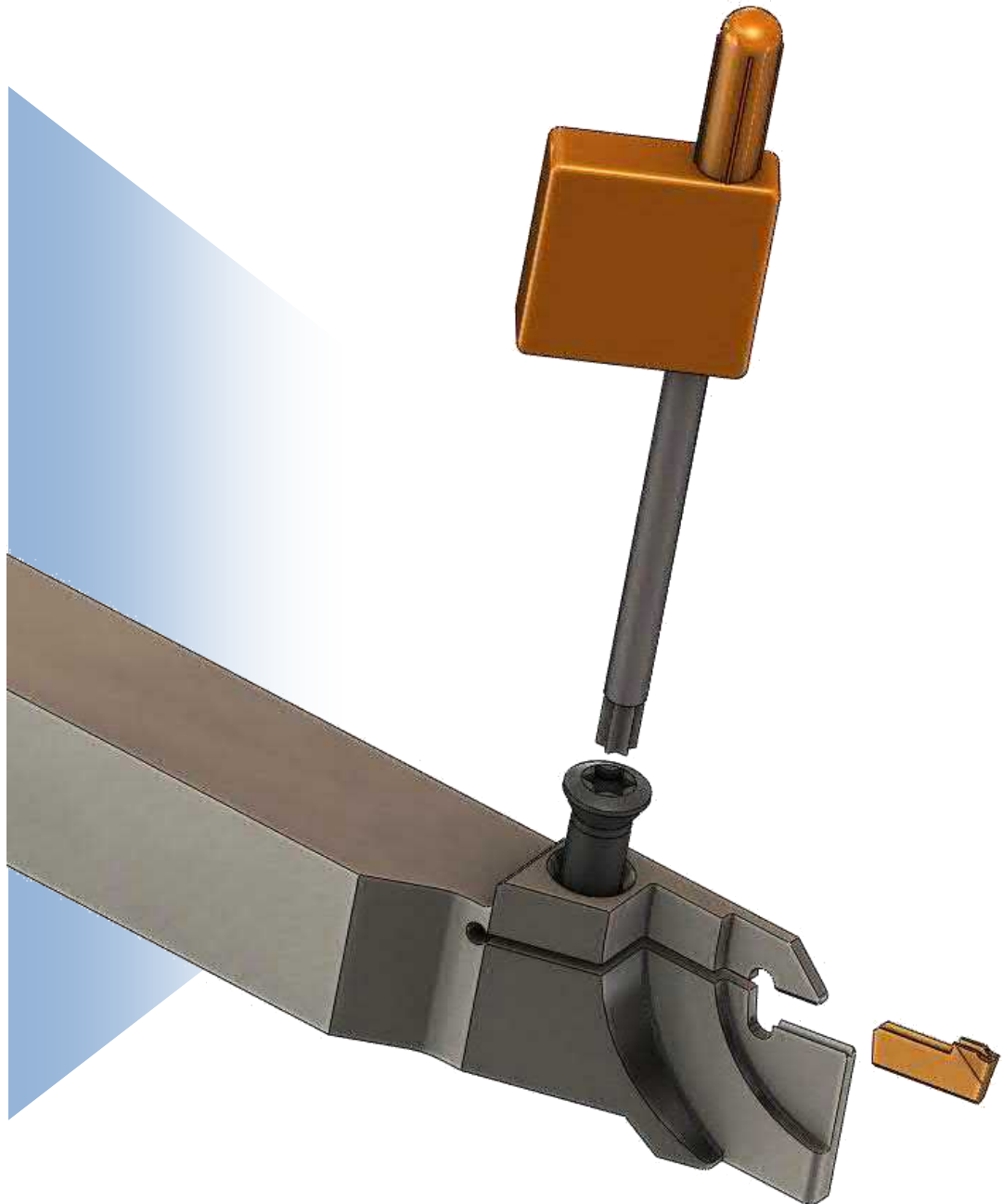
 Carbide interchangeable inserts
 Plaquettes interchangeables

DAK-32-...

 Oben aufgeführte Werkzeuge ab Lager lieferbar
 Tools listed above available from stock
 Les outils susmentionnés sont en stock

 Zwischenabmessungen lieferbar
 Intermediate dimensions available
 Dimensions intermédiaires livrables

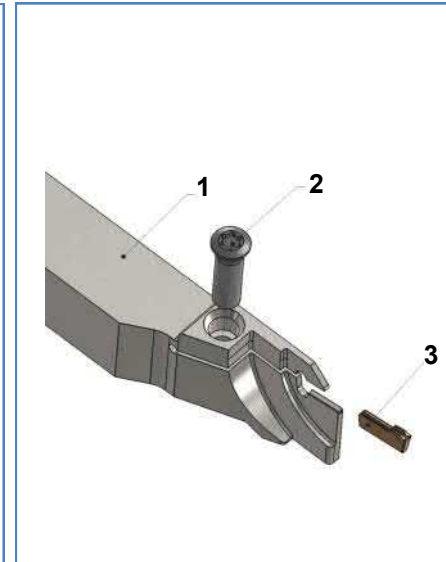
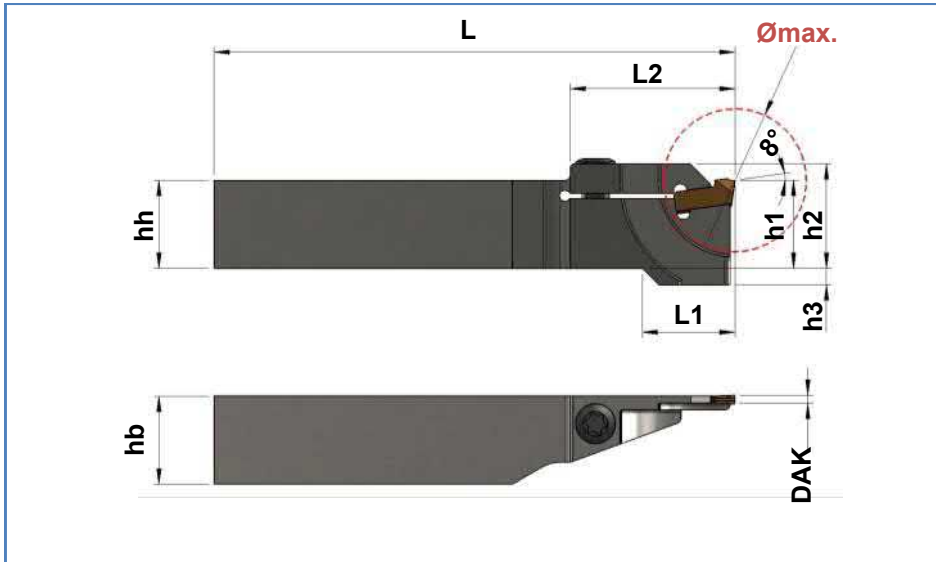
Abstechen / Parting off / Tronçonnage



Abstechen mit Abgreifspindel
 Parting off with counter spindle
 Tronçonnage avec contre-broche

SSDA-GS-16-12-1212-R
Art. Nr. 107699

Für / for / pour :
Traub-TNL-12-7



1. Grundhalter

Basic tool holder
 Porte-outil de base

2. Spannschraube

Fixing screw
 Vis de fixation

Art. Nr. Item no. No. d'art.	Best. Nr. Ref. no. Réf.	DAK	Ømax.	hb	hh	h1 +0,05	h2	h3	L	L1	L2	Art. Nr. Item no. No. d'art.	Best. Nr. Ref. no. Réf.
107699	SSDA-GS-16-12-1212-R	1,6	24	12	12	12	17	3	95	16,9	30	102219	M5x13-T25

3.HM-Wechselklinge

Carbide interchangeable inserts
 Plaquettes interchangeables

DAK-16-...

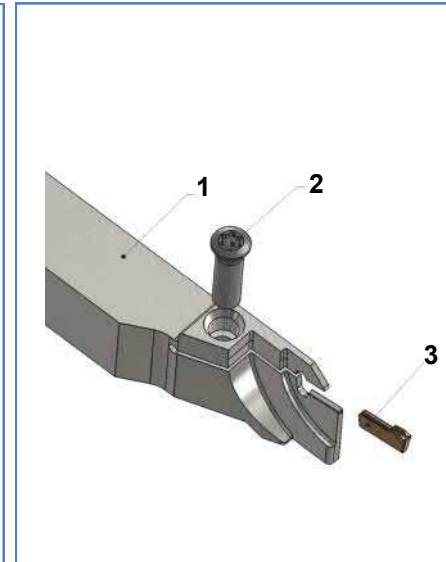
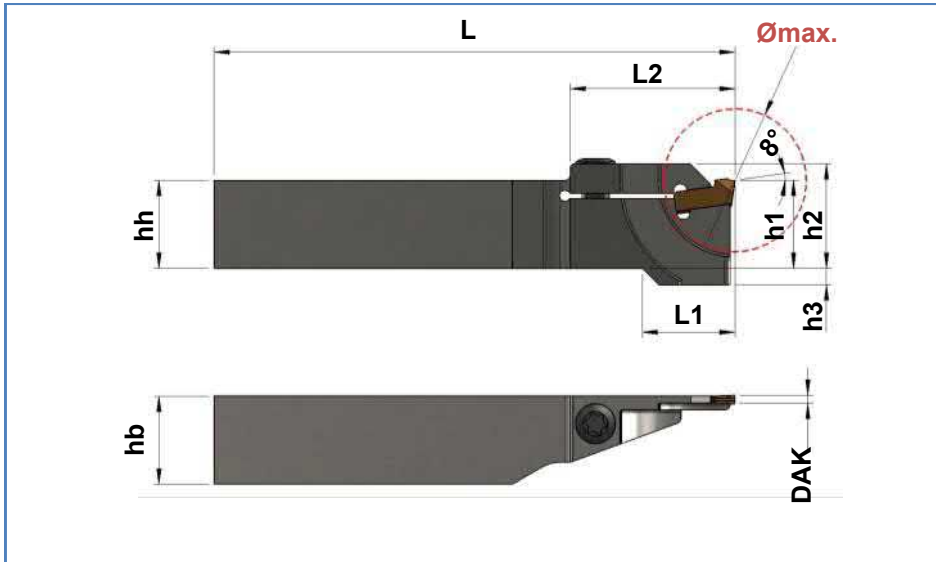
Oben aufgeführte Werkzeuge ab Lager lieferbar
 Tools listed above available from stock
 Les outils susmentionnés sont en stock

Zwischenabmessungen lieferbar
 Intermediate dimensions available
 Dimensions intermédiaires livrables

Abstechen mit Abgreifspindel
 Parting off with counter spindle
 Tronçonnage avec contre-broche

SSDA-GS-16-13-1616-R
Art. Nr. 107698

Für / for / pour :
Traub-TNL-26



1. Grundhalter

Basic tool holder
 Porte-outil de base

2. Spanschraube

Fixing screw
 Vis de fixation

Art. Nr. Item no. No. d'art.	Best. Nr. Ref. no. Réf.	DAK	Ømax.	hb	hh	h1 +0,05	h2	h3	L	L1	L2	Art. Nr. Item no. No. d'art.	Best. Nr. Ref. no. Réf.
107698	SSDA-GS-16-13-1616-R	1,6	26	16	16	16	21	3	95	16,9	30	102220	M5x18-T25

3.HM-Wechselklinge

Carbide interchangeable inserts
 Plaquettes interchangeables

DAK-16-...

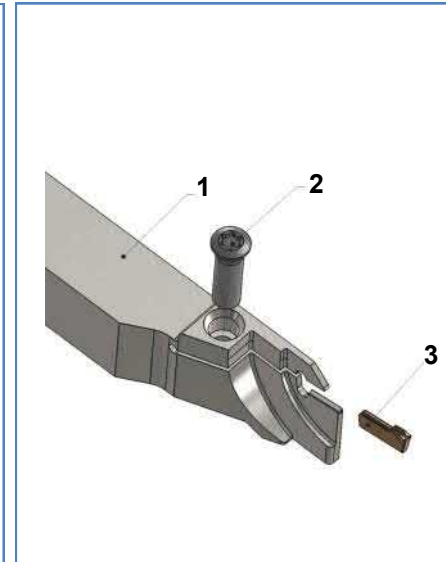
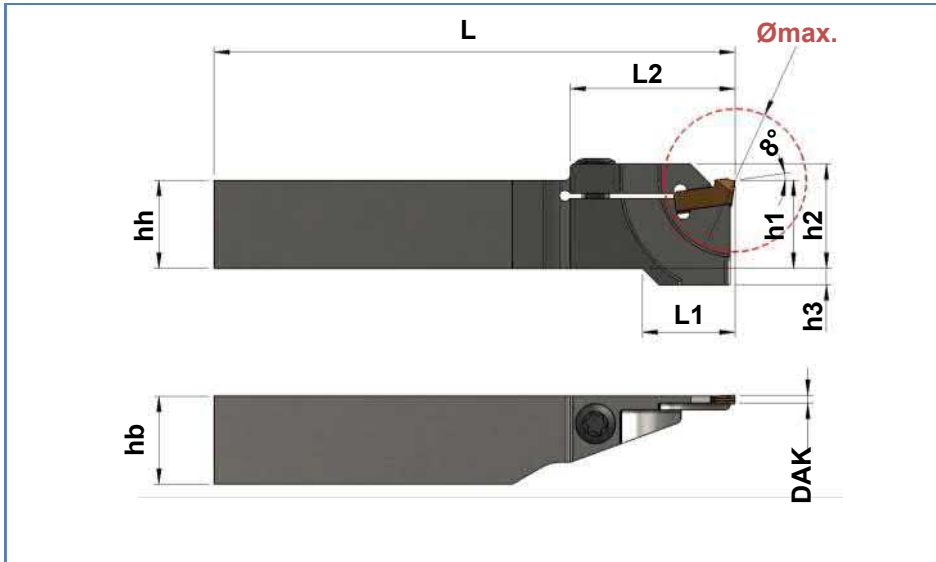
Oben aufgeführte Werkzeuge ab Lager lieferbar
 Tools listed above available from stock
 Les outils susmentionnés sont en stock

Zwischenabmessungen lieferbar
 Intermediate dimensions available
 Dimensions intermédiaires livrables

Abstechen mit Abgreifspindel
 Parting off with counter spindle
 Tronçonnage avec contre-broche

SSDA-GS-24-13-1616-R
Art. Nr. 109230

Für / for / pour :
Traub-TNL-26



1. Grundhalter

Basic tool holder
 Porte-outil de base

2. Spannschraube

Fixing screw
 Vis de fixation

Art. Nr. Item no. No. d'art.	Best. Nr. Ref. no. Réf.	DAK	Ømax.	hb	hh	h1 +0,05	h2	h3	L	L1	L2	Art. Nr. Item no. No. d'art.	Best. Nr. Ref. no. Réf.
109230	SSDA-GS-24-13-1616-R	2,4	26	16	16	16	21	3	95	16,9	30	102220	M5x18-T25

3.HM-Wechselklinge

Carbide interchangeable inserts
 Plaquettes interchangeables

DAK-24-...

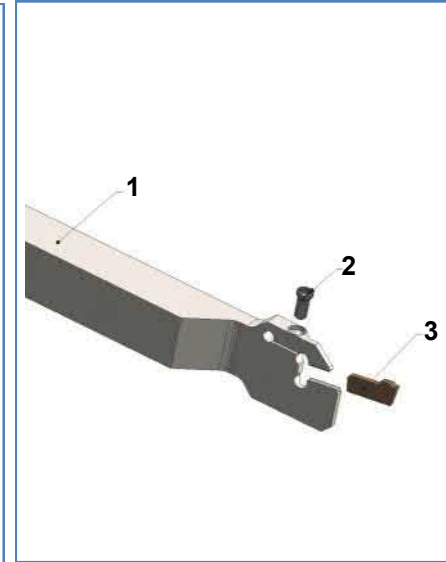
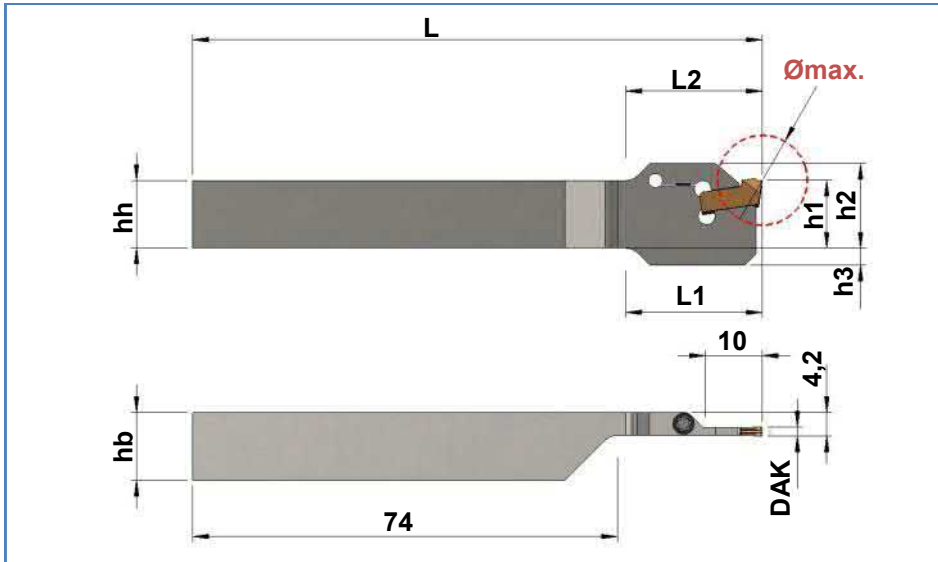
Oben aufgeführte Werkzeuge ab Lager lieferbar
 Tools listed above available from stock
 Les outils susmentionnés sont en stock

Zwischenabmessungen lieferbar
 Intermediate dimensions available
 Dimensions intermédiaires livrables

Abstechen mit Abgreifspindel
 Parting off with counter spindle
 Tronçonnage avec contre-broche

SSDA-GS-TO-16-1212-R-N
Art. Nr. 160018

Für / for / pour :
Tornos AS14/SAS16



1. Grundhalter

Basic tool holder
 Porte-outil de base

2. Spannschraube

Fixing screw
 Vis de fixation

Art. Nr. Item no. No. d'art.	Best. Nr. Ref. no. Réf.	DAK	Ømax.	hb	hh	h1 +0,05	h2	h3	L	L1	L2	Art. Nr. Item no. No. d'art.	Best. Nr. Ref. no. Réf.
160018	SSDA-GS-TO-16-1212-R-N	1,6	19	12	12	12	15	3	101	23	23	102207	M2,5x10-T7

3.HM-Wechselklinge

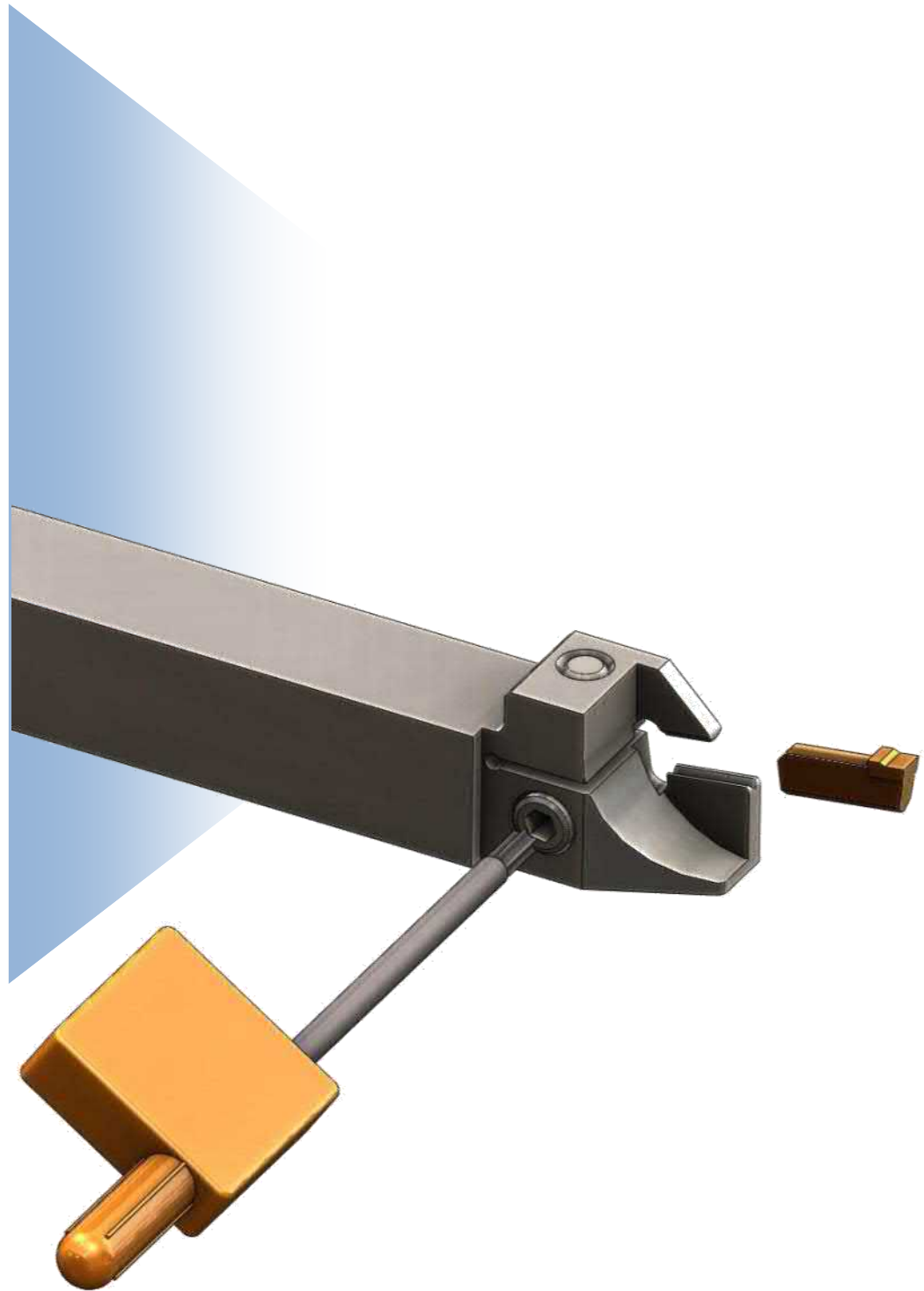
Carbide interchangeable inserts
 Plaquettes interchangeables

DAK-16-...

Oben aufgeführte Werkzeuge ab Lager lieferbar
 Tools listed above available from stock
 Les outils susmentionnés sont en stock

Zwischenabmessungen lieferbar
 Intermediate dimensions available
 Dimensions intermédiaires livrables

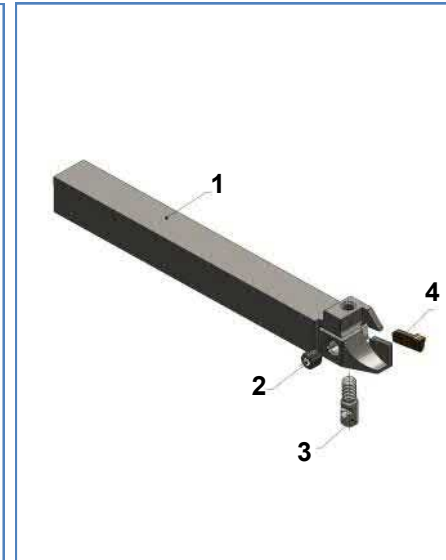
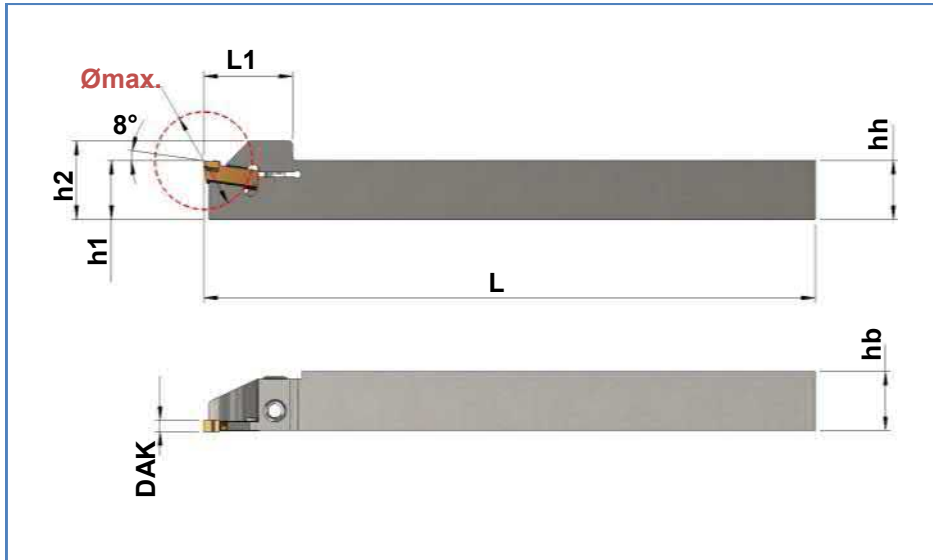
Abstechen / Parting off / Tronçonnage



Abstechen / Parting off / Tronçonnage

SSDA-BS-16-10-1212-R

Art. Nr. 127977

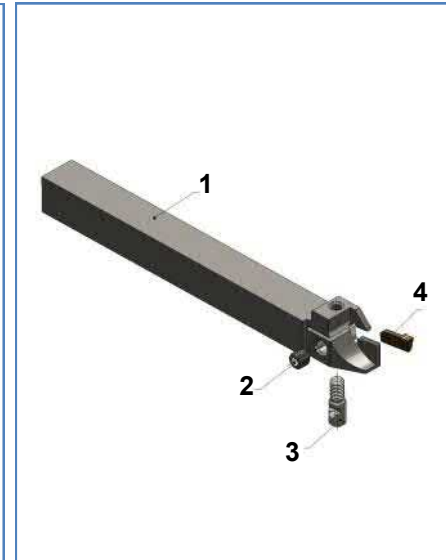
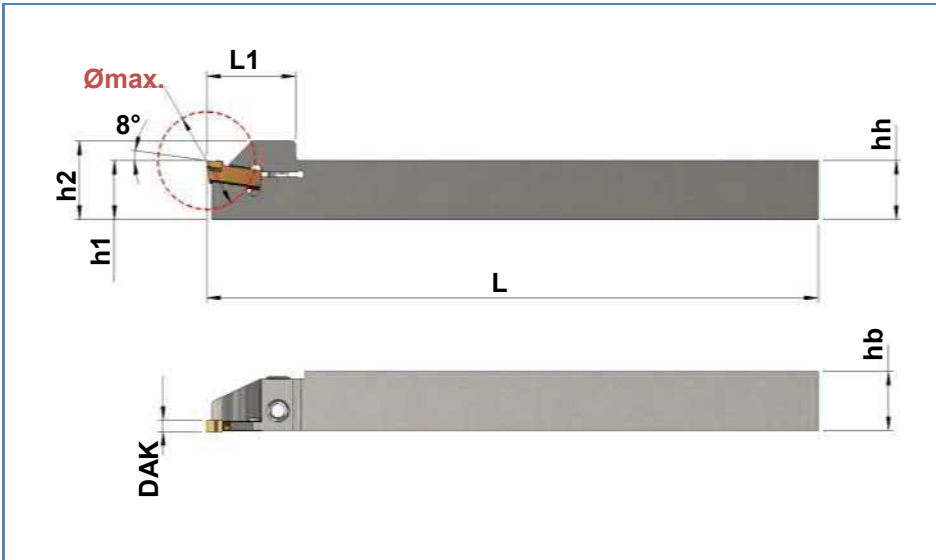

1. Grundhalter

 Basic tool holder
 Porte-outil de base

Art. Nr. Item no. No. d'art.	Best. Nr. Ref. no. Réf.	DAK	Ømax.	hb	hh	h1 +0,05	h2	L	L1
127977	SSDA-BS-16-10-1212-R	1,6	20	12	12	12	16	125	18

Nr. no.	Art. Nr. Item no. No. d'art.	Best. Nr. Ref. no. Réf.	Bezeichnung description désignation
(1x)	2 147732	M5x6-DIN 914 SW2.5	Gewindestift / Threaded pin / Tige filetée
(1x)	3 147734	SZ-5-12-15	Spannzylinder / Clamping cylinder / Cylindre de serrage
(1x)	4 -	DAK-16-...	HM-Wechselplatten/ Carbide interchangeable inserts / Plaquettes interchangeables

Abstechen / Parting off / Tronçonnage

SSDA-BS-24-10-1212-R
Art. Nr. 137933

1. Grundhalter

 Basic tool holder
 Porte-outil de base

Art. Nr. Item no. No. d'art.	Best. Nr. Ref. no. Réf.	DAK	Ømax.	hb	hh	h1 +0,05	h2	L	L1
137933	SSDA-BS-24-10-1212-R	2,4	20	12	12	12	16	125	18

Nr. no.	Art. Nr. Item no. No. d'art.	Best. Nr. Ref. no. Réf.	Bezeichnung description désignation
(1x)	2	147732	M5x6-DIN 914 SW2.5 Gewindestift / Threaded pin / Tige filetée
(1x)	3	147734	SZ-5-12-15 Spannzylinder / Clamping cylinder / Cylindre de serrage
(1x)	4	-	DAK-24-... HM-Wechselplatten/ Carbide interchangeable inserts / Plaquettes interchangeables

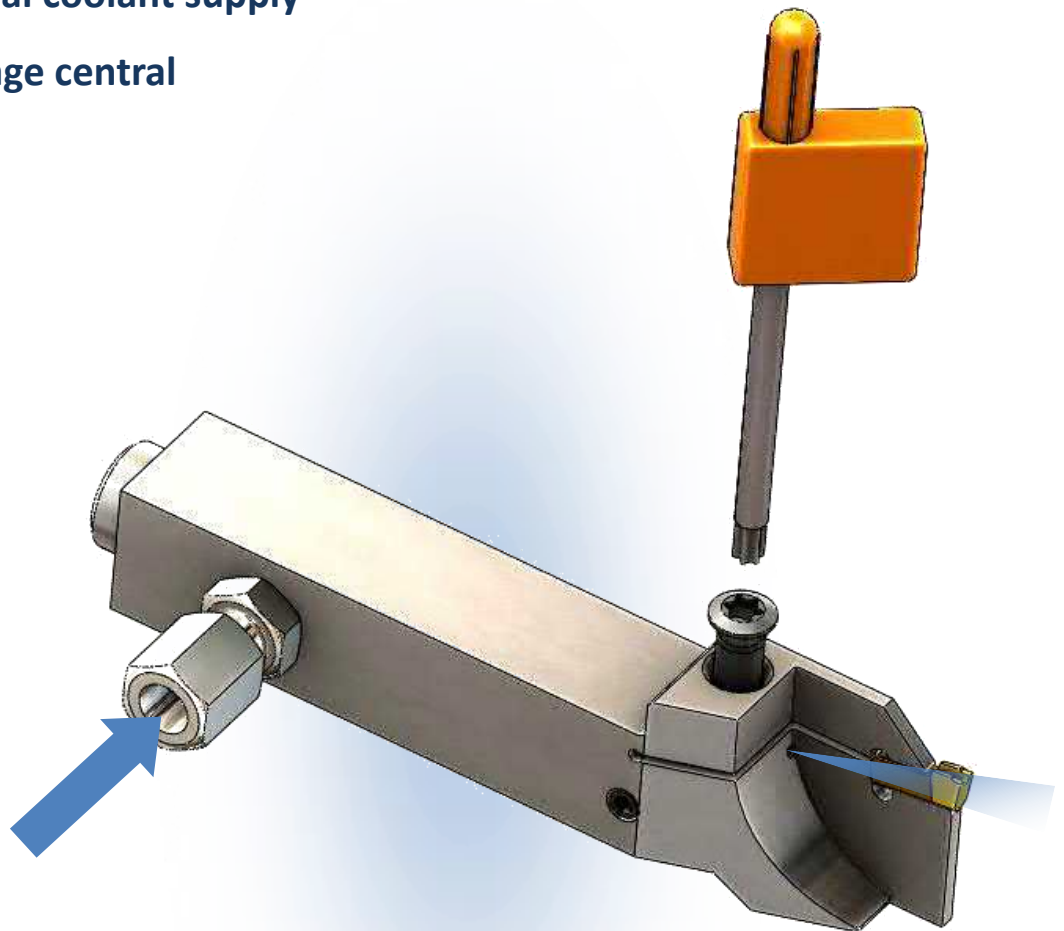
 Otto Dieterle Spezialwerkzeuge GmbH,
 Predigerstr. 56, 78628 Rottweil, Germany Tel.: +49(0) 741 94205-0 Fax: +49(0) 741 94205-50 info@dieterle-tools.com
 www.dieterle-tools.com

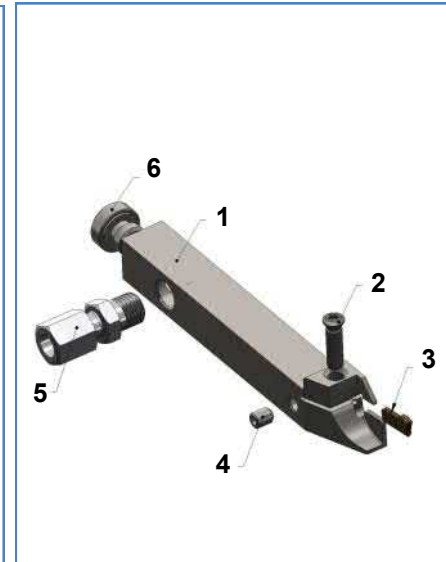
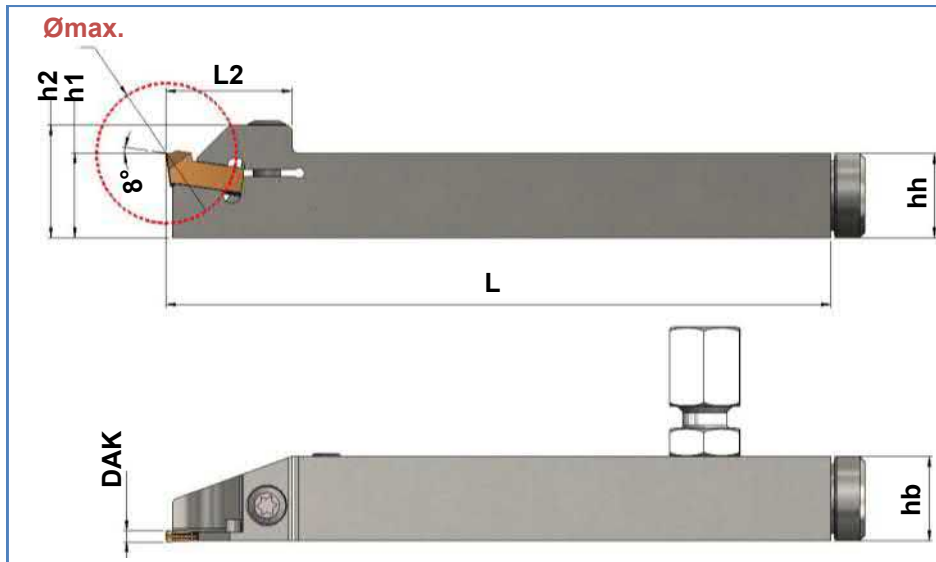
Abstechen / Parting off / Tronçonnage

Mit Innenkühlung

With internal coolant supply

Avec arrosage central



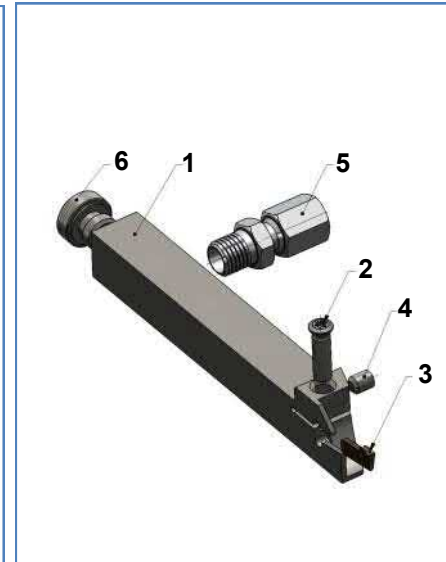
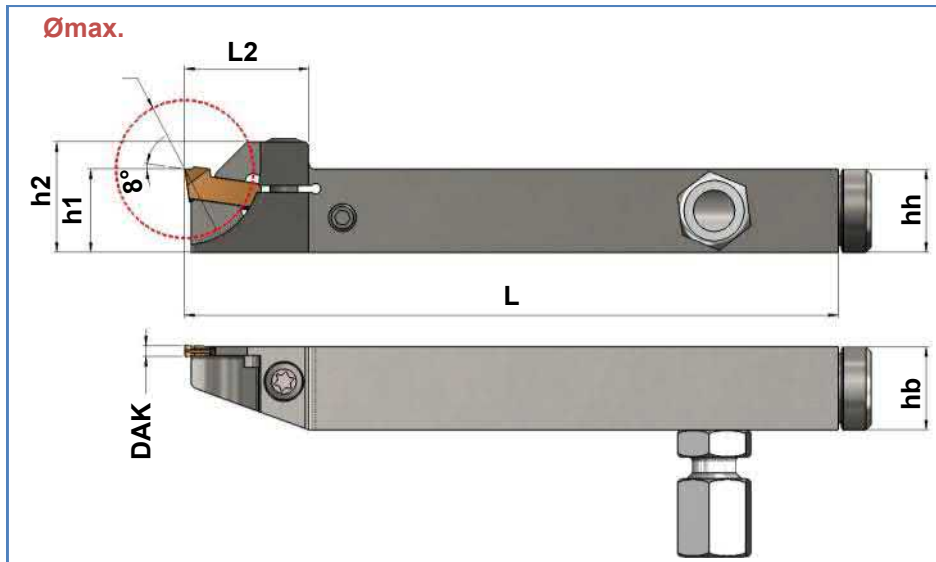
Abstechen / Parting off / Tronçonnage
SSDA- 16-10-1212-IK-VR-R
Art. Nr. 148311

1. Grundhalter

 Basic tool holder
 Porte-outil de base

Art. Nr. Item no. No. d'art.	Best. Nr. Ref. no. Réf.	DAK	Ømax.	hb	hh	h1 +0,05	h2	L	L2
148311	SSDA-16-10-1212-IK-VR-R	1,6	20	12	12	12	16	95	18

Nr. no.	Art. Nr. Item no. No. d'art.	Best. Nr. Ref. no. Réf.	Bezeichnung description désignation
(1x) 2	102214	M4x15-T15	Spannschraube / Fixing screw / Vis de fixation
(1x) 3	-	DAK-16-...	HM-Wechselplatten / Carbide interchangeable inserts / Plaquettes interchangeables
(1x) 4	102216	M4x4-DIN 913 SW2	Gewindestift / Threaded pin / Tige filetée
(1x) 5	125581	GE-04-LLM-CF-M8x1	Gerade Einschraubverschraubung / Straight screw-in connection / Raccord droit
(1x) 6	125583	VSTI-M08x1-ED-CF-IK	Verschluss-Stopfen / Sealing plug / Bouchon

Mit Innenkühlung
With internal coolant supply
Avec arrosage central

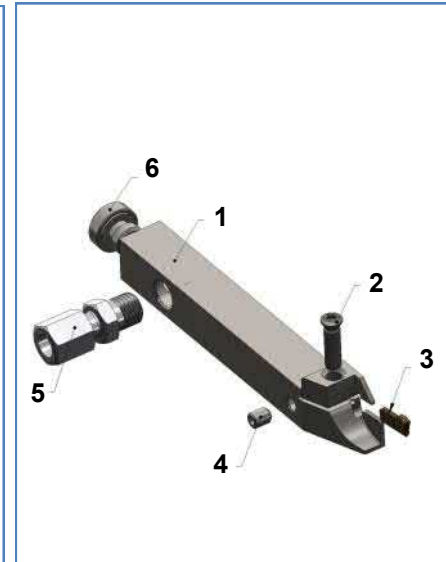
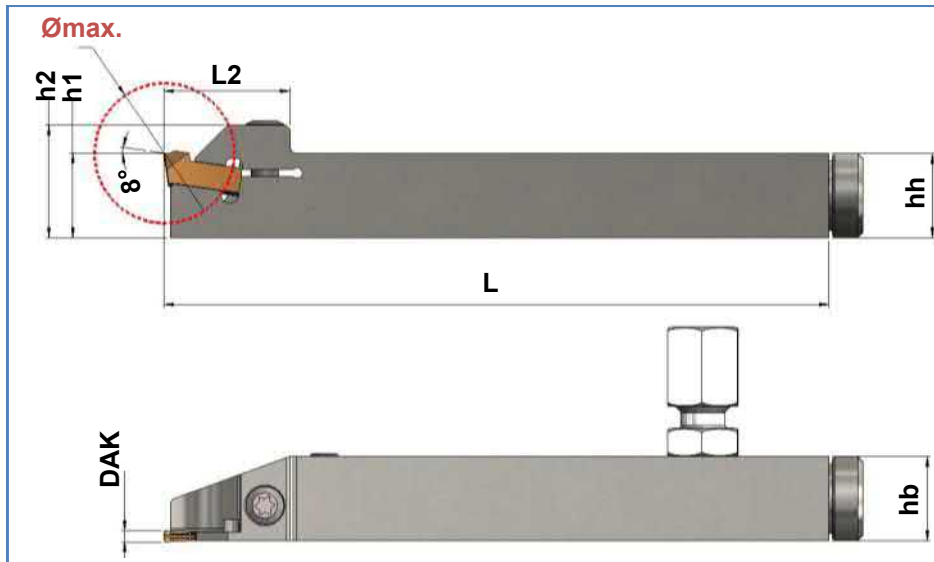
Abstechen / Parting off / Tronçonnage
SSDA- 16-10-1212-IK-VL-L
Art. Nr. 159889

1. Grundhalter

 Basic tool holder
 Porte-outil de base

Art. Nr. Item no. No. d'art.	Best. Nr. Ref. no. Réf.	SSDA-16-10-1212-IK-VL-L	DAK	$\varnothing_{max.}$	hb	hh	$h1$ +0,05	h2	L	L2
159889		SSDA-16-10-1212-IK-VL-L	1,6	20	12	12	12	16	95	18

Nr. no.	Art. Nr. Item no. No. d'art.	Best. Nr. Ref. no. Réf.	Bezeichnung description désignation
(1x)	2 102214	M4x15-T15	Spannschraube / Fixing screw / Vis de fixation
(1x)	3 -	DAK-16-...	HM-Wechselplatten/ Carbide interchangeable inserts / Plaquettes interchangeables
(1x)	4 102216	M4x4-DIN 913 SW2	Gewindestift / Threaded pin / Tige filetée
(1x)	5 125581	GE-04-LLM-CF-M8x1	Gerade Einschraubverschraubung / Straight screw-in connection / Raccord droit
(1x)	6 125583	VSTI-M08x1-ED-CF-IK	Verschluss-Stopfen / Sealing plug / Bouchon

Mit Innenkühlung
With internal coolant supply
Avec arrosage central

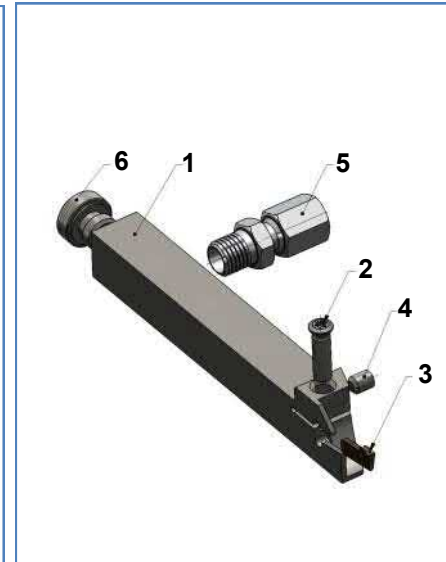
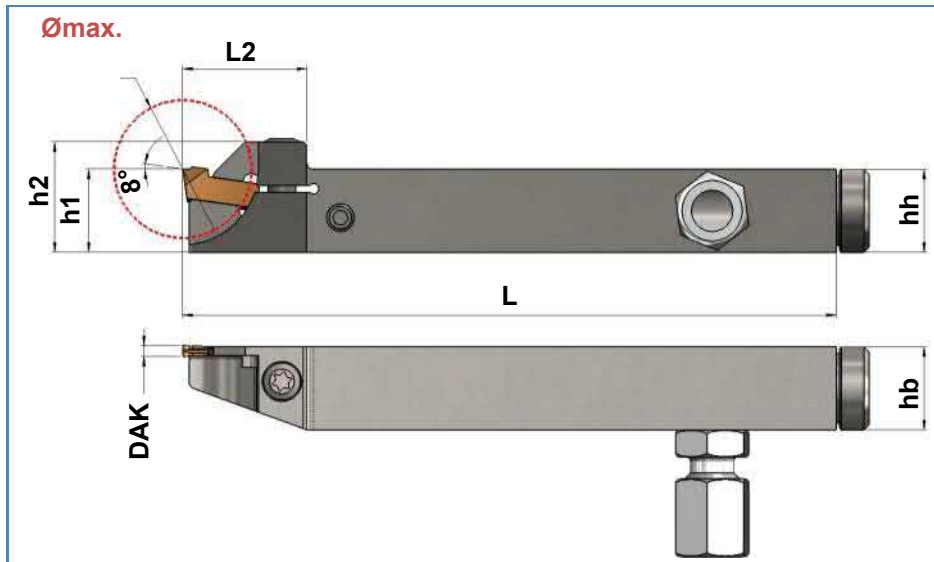
Abstechen / Parting off / Tronçonnage
SSDA- 24-10-1212-IK-R
Art. Nr. 145104

1. Grundhalter

 Basic tool holder
 Porte-outil de base

Art. Nr. Item no. No. d'art.	Best. Nr. Ref. no. Réf.	DAK	Ømax.	hb	hh	h1 +0,05	h2	L	L2
145104	SSDA-24-10-1212-IK-R	2,4	20	12	12	12	16	95	18

Nr. no.	Art. Nr. Item no. No. d'art.	Best. Nr. Ref. no. Réf.	Bezeichnung description désignation
(1x) 2	102214	M4x15-T15	Spannschraube / Fixing screw / Vis de fixation
(1x) 3	-	DAK-24-...	HM-Wechselplatten / Carbide interchangeable inserts / Plaquettes interchangeables
(1x) 4	102216	M4x4-DIN 913 SW2	Gewindestift / Threaded pin / Tige filetée
(1x) 5	125581	GE-04-LLM-CF-M8x1	Gerade Einschraubverschraubung / Straight screw-in connection / Raccord droit
(1x) 6	125583	VSTI-M08x1-ED-CF-IK	Verschluss-Stopfen / Sealing plug / Bouchon

Mit Innenkühlung
With internal coolant supply
Avec arrosage central

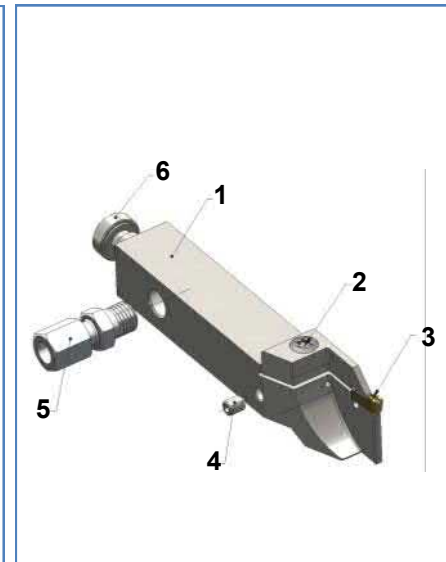
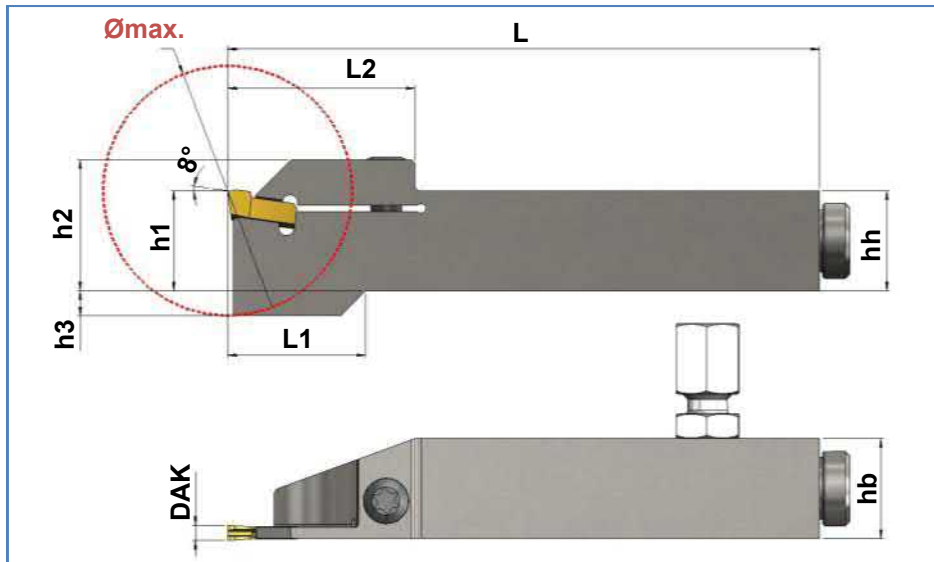
Abstechen / Parting off / Tronçonnage
SSDA- 24-10-1212-IK-L
Art. Nr. 145128

1. Grundhalter

 Basic tool holder
 Porte-outil de base

Art. Nr. Item no. No. d'art.	Best. Nr. Ref. no. Réf.	DAK	$\varnothing_{max.}$	hb	hh	h_1 +0,05	h2	L	L2
145128	SSDA-24-10-1212-IK-L	2,4	20	12	12	12	16	95	18

Nr. no.	Art. Nr. Item no. No. d'art.	Best. Nr. Ref. no. Réf.	Bezeichnung description désignation
(1x) 2	102214	M4x15-T15	Spannschraube / Fixing screw / Vis de fixation
(1x) 3	-	DAK-24-...	HM-Wechselplatten / Carbide interchangeable inserts / Plaquettes interchangeables
(1x) 4	102216	M4x4-DIN 913 SW2	Gewindestift / Threaded pin / Tige filetée
(1x) 5	125581	GE-04-LLM-CF-M8x1	Gerade Einschraubverschraubung / Straight screw-in connection / Raccord droit
(1x) 6	125583	VSTI-M08x1-ED-CF-IK	Verschluss-Stopfen / Sealing plug / Bouchon

Mit Innenkühlung
With internal coolant supply
Avec arrosage central

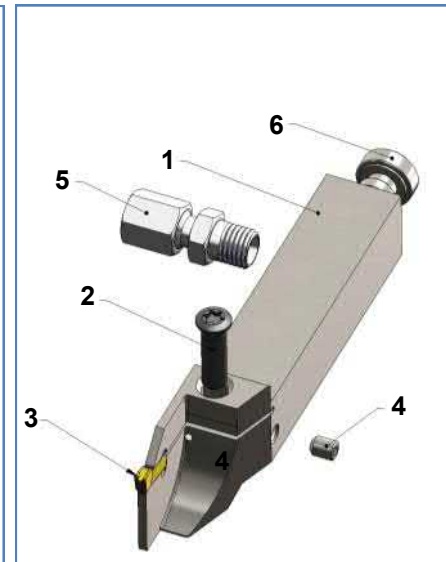
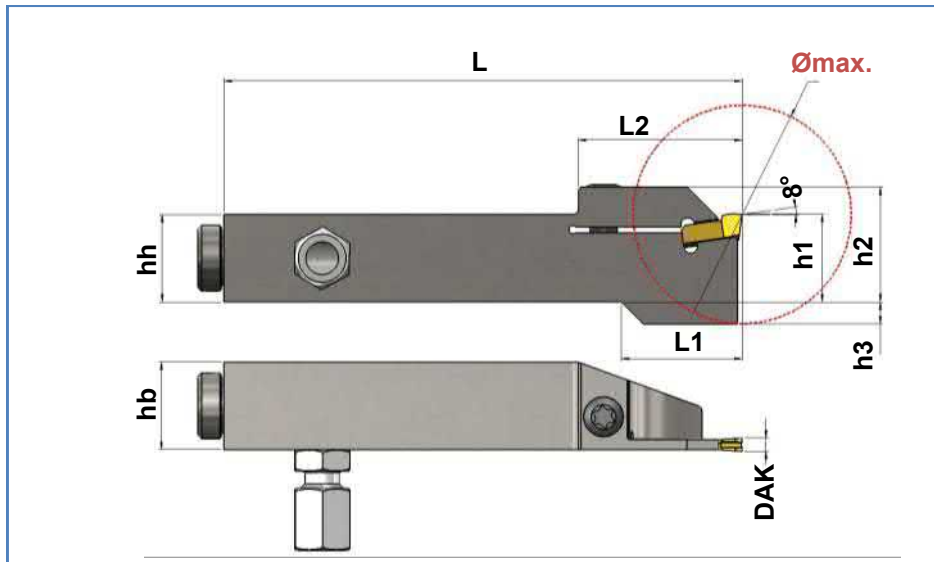
Abstechen / Parting off / Tronçonnage
SSDA- 24-20-1616-IK-VR-R
Art. Nr. 149275

1. Grundhalter

 Basic tool holder
 Porte-outil de base

Art. Nr. Item no. No. d'art.	Best. Nr. Ref. no. Réf.	DAK	Ømax.	hb	hh	h1 +0,05	h2	h3	L	L1	L2
149275	SSDA-24-20-1616-IK-VR-R	2,4	40	16	16	16	21	4	95	22,1	30

Nr. no.	Art. Nr. Item no. No. d'art.	Best. Nr. Ref. no. Réf.	Bezeichnung description désignation
(1x) 2	102220	M5x18-T25	Spannschraube / Fixing screw / Vis de fixation
(1x) 3	-	DAK-24-...	HM-Wechselplatten / Carbide interchangeable inserts / Plaquettes interchangeables
(1x) 4	102216	M4x4-DIN 913 SW2	Gewindestift / Threaded pin / Tige filetée
(1x) 5	125581	GE-04-LLM-CF-M8x1	Gerade Einschraubverschraubung / Straight screw-in connection / Raccord droit
(1x) 6	125583	VSTI-M08x1-ED-CF-IK	Verschluss-Stopfen / Sealing plug / Bouchon

Mit Innenkühlung
With internal coolant supply
Avec arrosage central

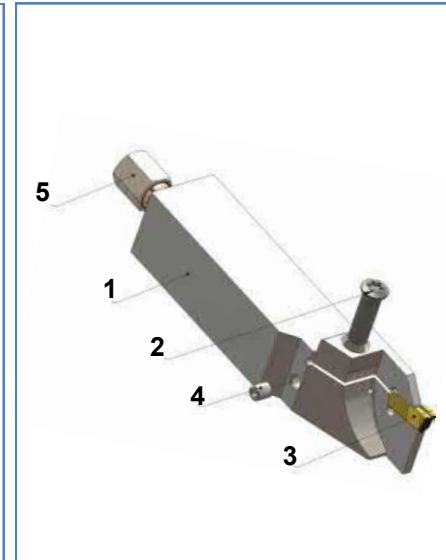
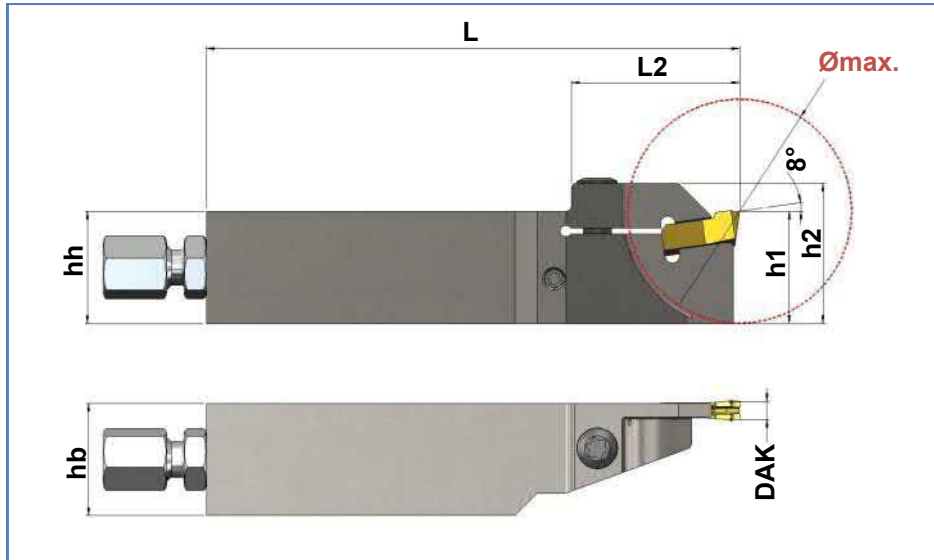
Abstechen / Parting off / Tronçonnage
SSDA- 24-20-1616-IK-VR-L
Art. Nr. 149274

1. Grundhalter

 Basic tool holder
 Porte-outil de base

Art. Nr. Item no. No. d'art.	Best. Nr. Ref. no. Réf.	DAK	Ømax.	hb	hh	h1 +0,05	h2	h3	L	L1	L2
149274	SSDA-24-20-1616-IK-VR-L	2,4	40	16	16	16	21	4	95	22,1	30

Nr. no.	Art. Nr. Item no. No. d'art.	Best. Nr. Ref. no. Réf.	Bezeichnung description désignation
(1x)	2	102220	M5x18-T25 Spannschraube / Fixing screw / Vis de fixation
(1x)	3	-	DAK-24-... HM-Wechselplatten / Carbide interchangeable inserts / Plaquettes interchangeables
(1x)	4	102216	M4x4-DIN 913 SW2 Gewindestift / Threaded pin / Tige filetée
(1x)	5	125581	GE-04-LLM-CF-M8x1 Gerade Einschraubverschraubung / Straight screw-in connection / Raccord droit
(1x)	6	125583	VSTI-M08x1-ED-CF-IK Verschluss-Stopfen / Sealing plug / Bouchon

Mit Innenkühlung
With internal coolant supply
Avec arrosage central

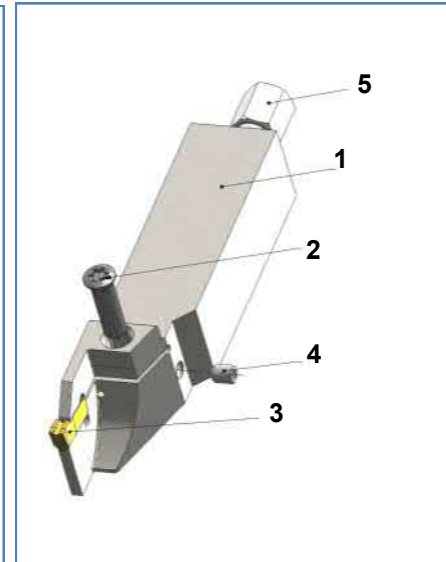
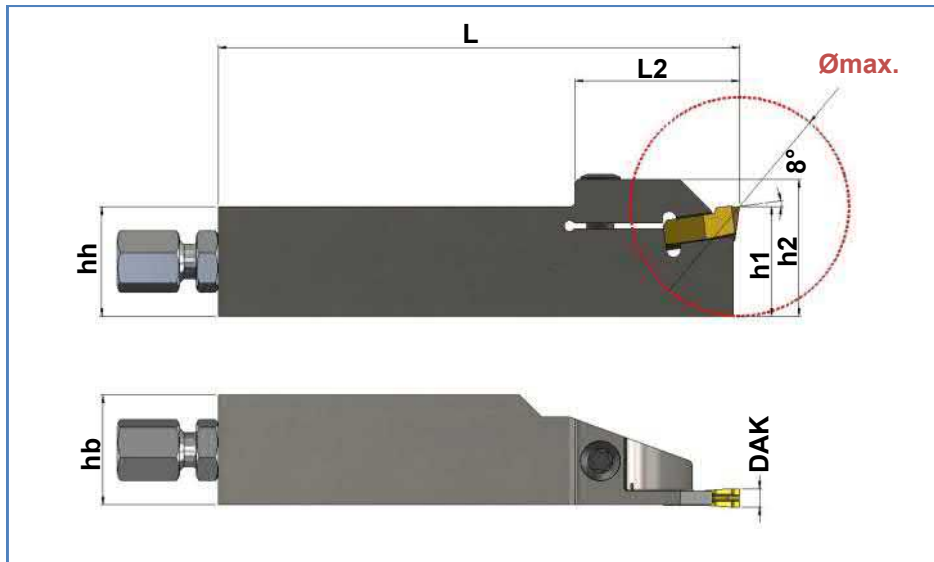
Abstechen / Parting off / Tronçonnage
SSDA- 32-20-2020-IK-R
Art. Nr. 157953

1. Grundhalter

 Basic tool holder
 Porte-outil de base

Art. Nr. Item no. No. d'art.	Best. Nr. Ref. no. Réf.	DAK	Ømax.	hb	hh	$h1$ +0,05	h2	L	L2
157953	SSDA-32-20-2020-IK-R	3,2	40	20	20	20	25	95	30

Nr. no.	Art. Nr. Item no. No. d'art.	Best. Nr. Ref. no. Réf.	Bezeichnung description désignation
(1x)	2	102220	M5x18-T25 Spannschraube / Fixing screw / Vis de fixation
(1x)	3	-	DAK-32-... HM-Wechselplatten / Carbide interchangeable inserts / Plaquettes interchangeables
(1x)	4	102216	M4x4-DIN 913 SW2 Gewindestift / Threaded pin / Tige filetée
(1x)	5	125581	GE-04-LLM-CF-M8x1 Gerade Einschraubverschraubung / Straight screw-in connection / Raccord droit

Mit Innenkühlung
With internal coolant supply
Avec arrosage central

Abstechen / Parting off / Tronçonnage
SSDA- 32-20-2020-IK-L
Art. Nr. 157952

1. Grundhalter

 Basic tool holder
 Porte-outil de base

Art. Nr. Item no. No. d'art.	Best. Nr. Ref. no. Réf.	DAK	Ømax.	hb	hh	h1 +0,05	h2	L	L2
157952	SSDA-32-20-2020-IK-L	3,2	40	20	20	20	25	95	30

Nr. no.	Art. Nr. Item no. No. d'art.	Best. Nr. Ref. no. Réf.	Bezeichnung description désignation
(1x)	2	102220	M5x18-T25 Spannschraube / Fixing screw / Vis de fixation
(1x)	3	-	DAK-32-... HM-Wechselplatten / Carbide interchangeable inserts / Plaquettes interchangeables
(1x)	4	102216	M4x4-DIN 913 SW2 Gewindestift / Threaded pin / Tige filetée
(1x)	5	125581	GE-04-LLM-CF-M8x1 Gerade Einschraubverschraubung / Straight screw-in connection / Raccord droit

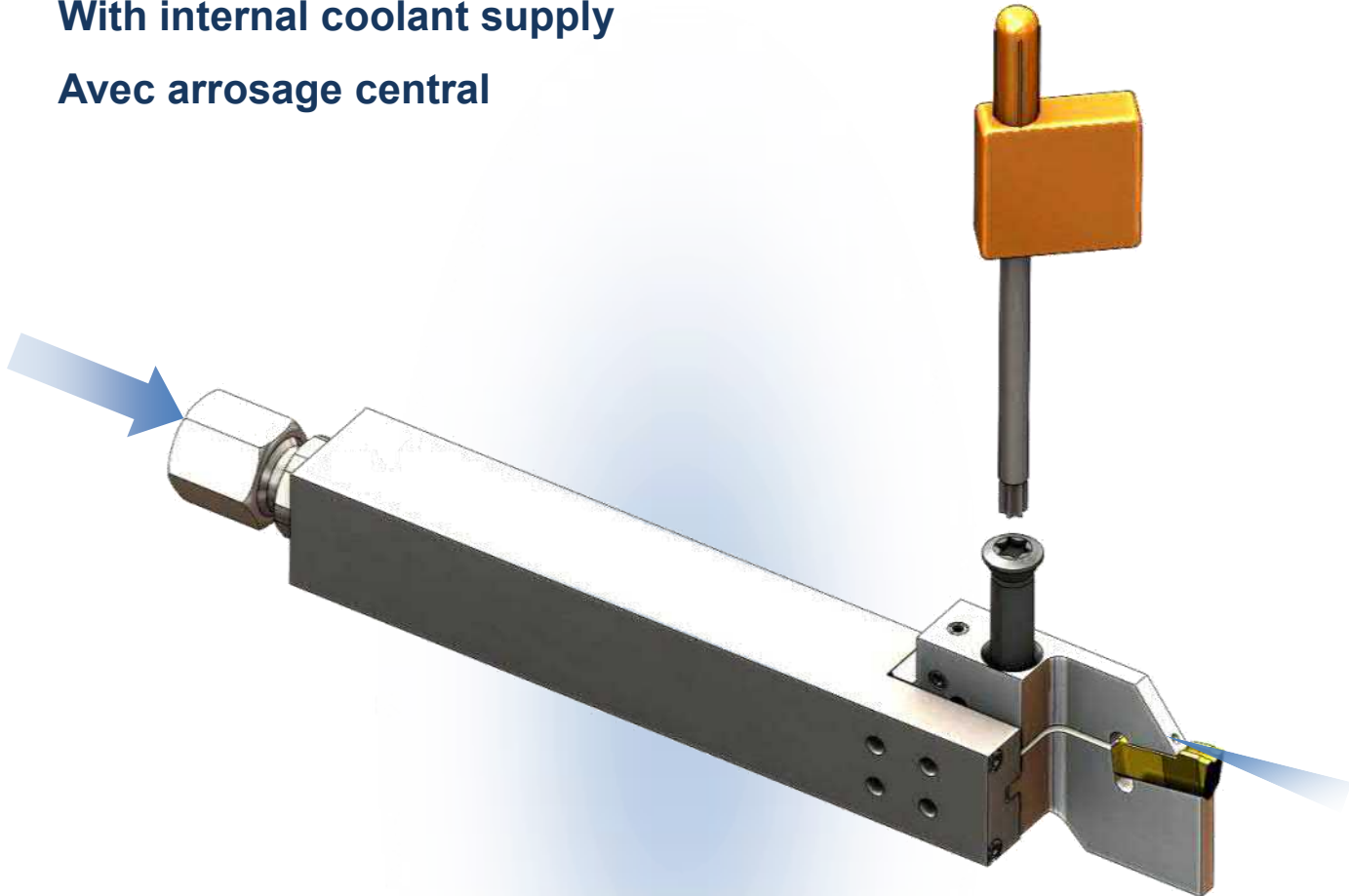
Mit Innenkühlung
With internal coolant supply
Avec arrosage central

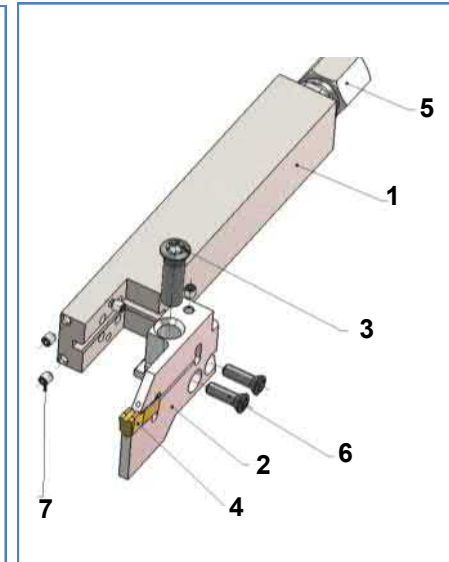
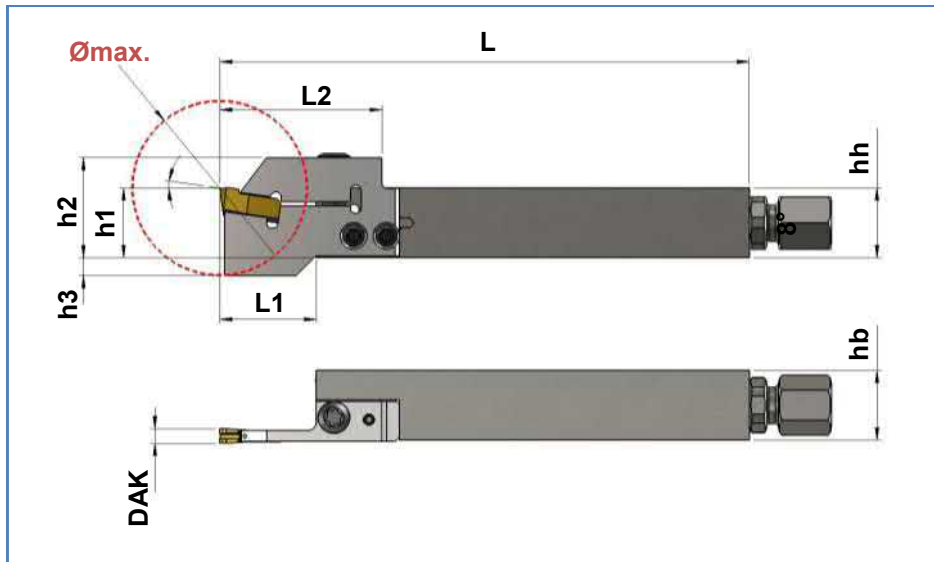
Abstechen / Parting off / Tronçonnage

Mit Innenkühlung

With internal coolant supply

Avec arrosage central



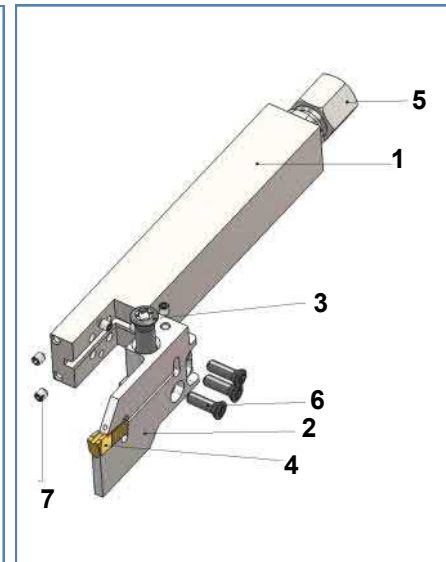
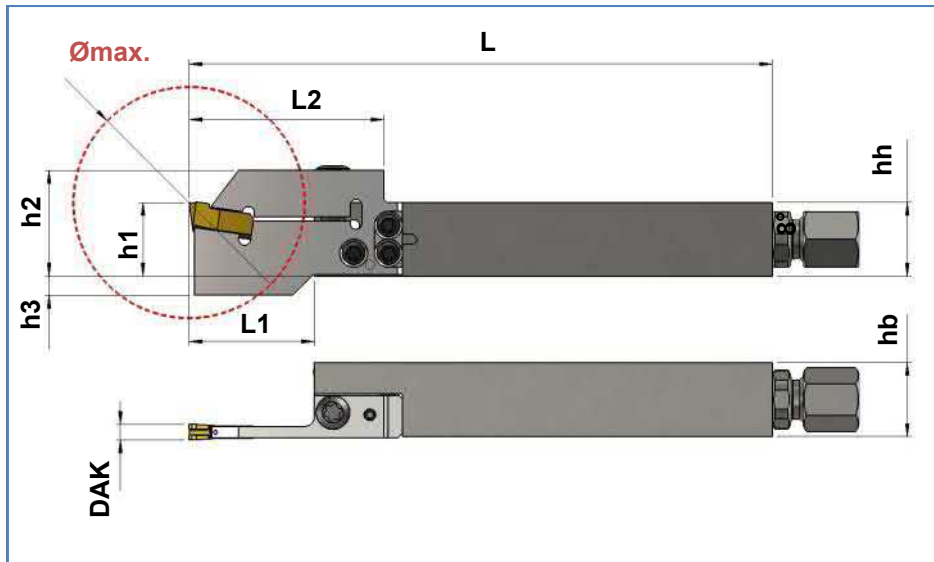
Abstechen / Parting off / Tronçonnage
SSDA-W-IK-3220-1616-R
Art. Nr. 146859

1. Grundhalter

 Basic tool holder
 Porte-outil de base

Art. Nr. Item no. No. d'art.	Best. Nr. Ref. no. Réf.	DAK	Ømax.	hb	hh	h1 -0,05	h2	h3	L	L1	L2
146860	SSDA-W-IK-H-1616-LR	3,2	40	16	16	16	22,9	4,1	121	21	37,1

Nr. no.	Art. Nr. Item no. No. d'art.	Best. Nr. Ref. no. Réf.	Bezeichnung description désignation
(1x) 2	146859	SSDA-W-IK-A-8°-3220-1616-R	Aufnahme / Mounting plate / Plaque-support
(1x) 3	102220	M5x18-T25	Spannschraube / Fixing screw / Vis de fixation
(1x) 4	-	DAK-32-...	HM-Wechselplatten / Carbide interchangeable inserts / Plaquettes interchangeables
(1x) 5	125585	GE 06PLM-ED-CF-M10x1	Gerade Einschraubverschraubung / Straight screw-in connection / Raccord droit
(2x) 6	115980	M3x10-T10	Spannschraube / Fixing screw / Vis de fixation
(5x) 7	108029	M2.5x3 SW1.3-DIN913	Gewindestift / Threaded pin / Tige fileté

Mit Innenkühlung
With internal coolant supply
Avec arrosage central

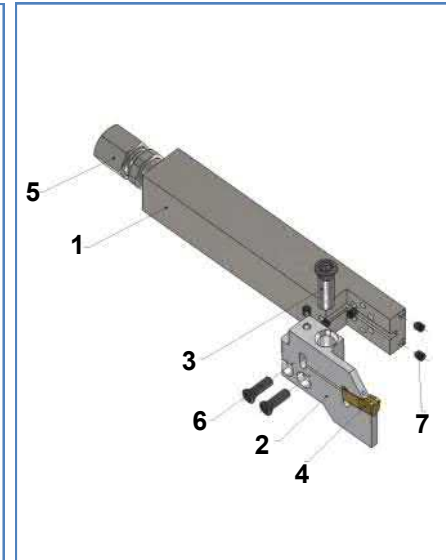
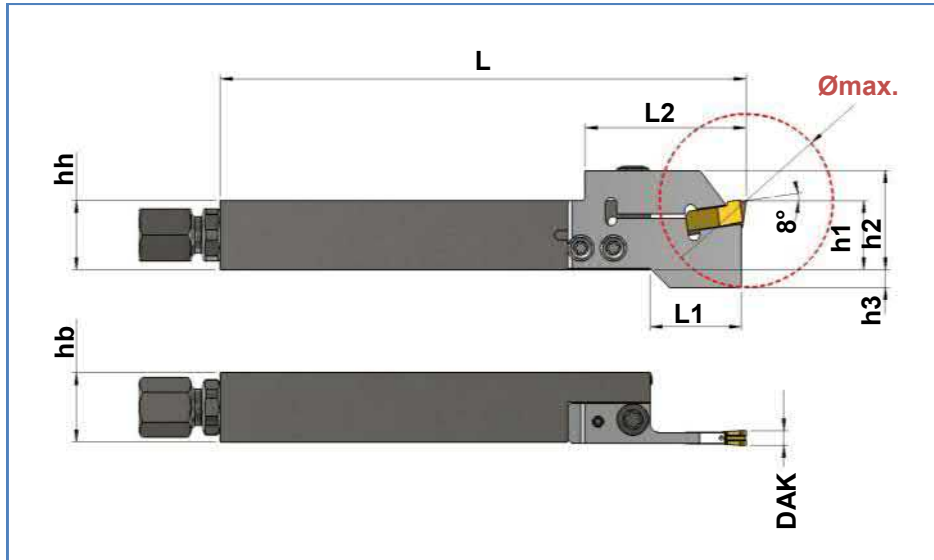
Abstechen / Parting off / Tronçonnage
SSDA-W-IK-3225-1616-R
Art. Nr. 149917

1. Grundhalter

 Basic tool holder
 Porte-outil de base

Art. Nr. Item no. No. d'art.	Best. Nr. Ref. no. Réf.	DAK	Ømax.	hb	hh	h1 -0,05	h2	h3	L	L1	L2
146860	SSDA-W-IK-H-1616-LR	3,2	50	16	16	16	22,9	4,1	126	27,1	42,1

Nr. no.	Art. Nr. Item no. No. d'art.	Best. Nr. Ref. no. Réf.	Bezeichnung description désignation
(1x)	2	149917	SSDA-W-IK-A-8°-3225-1616-R Aufnahme / Mounting plate / Plaque-support
(1x)	3	102220	M5x18-T25 Spannschraube / Fixing screw / Vis de fixation
(1x)	4	-	DAK-32-... HM-Wechselplatten / Carbide interchangeable inserts / Plaquettes interchangeables
(1x)	5	125585	GE 06PLM-ED-CF-M10x1 Gerade Einschraubverschraubung / Straight screw-in connection / Raccord droit
(3x)	6	115980	M3x10-T10 Spannschraube / Fixing screw / Vis de fixation
(5x)	7	108029	M2.5x3 SW1.3-DIN913 Gewindestift / Threaded pin / Tige filetée

Mit Innenkühlung
With internal coolant supply
Avec arrosage central

Abstechen / Parting off / Tronçonnage
SSDA-W-IK-3220-1616-L
Art. Nr. 146858

1. Grundhalter

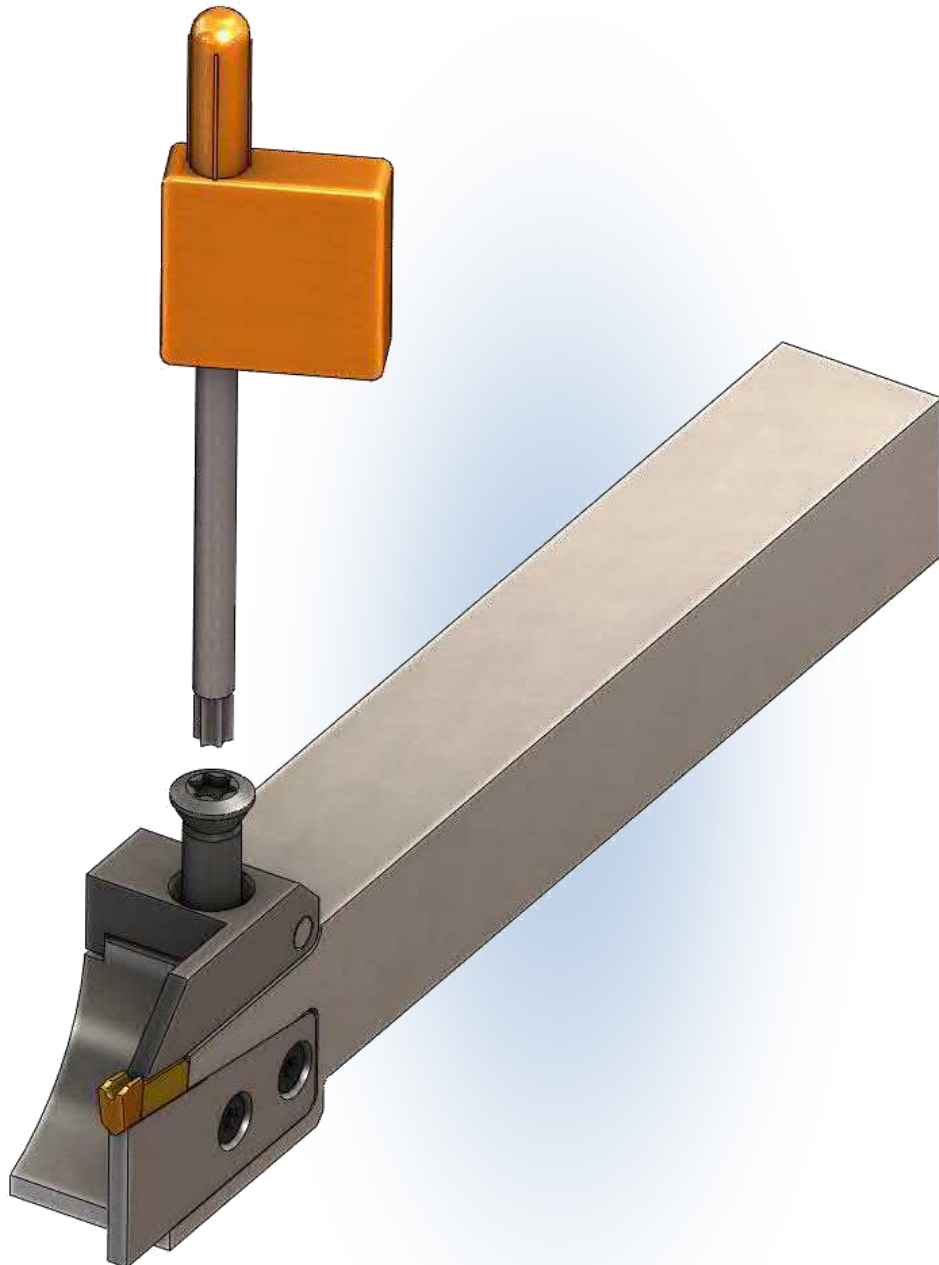
 Basic tool holder
 Porte-outil de base

Art. Nr. Item no. No. d'art.	Best. Nr. Ref. no. Réf.	DAK	Ømax.	hb	hh	h1 -0,05	h2	h3	L	L1	L2
146860	SSDA-W-IK-H-1616-LR	3,2	40	16	16	16	22,9	4,1	121	21	37,1

Nr. no.	Art. Nr. Item no. No. d'art.	Best. Nr. Ref. no. Réf.	Bezeichnung description désignation
(1x)	2	146858	SSDA-W-IK-A-8°-3220-1616-L Aufnahme / Mounting plate / Plaque-support
(1x)	3	102220	M5x18-T25 Spannschraube / Fixing screw / Vis de fixation
(1x)	4	-	DAK-32-... HM-Wechselplatten / Carbide interchangeable inserts / Plaquettes interchangeables
(1x)	5	125585	GE 06PLM-ED-CF-M10x1 Gerade Einschraubverschraubung / Straight screw-in connection / Raccord droit
(2x)	6	115980	M3x10-T10 Spannschraube / Fixing screw / Vis de fixation
(5x)	7	108029	M2.5x3 SW1.3-DIN913 Gewindestift / Threaded pin / Tige filetée

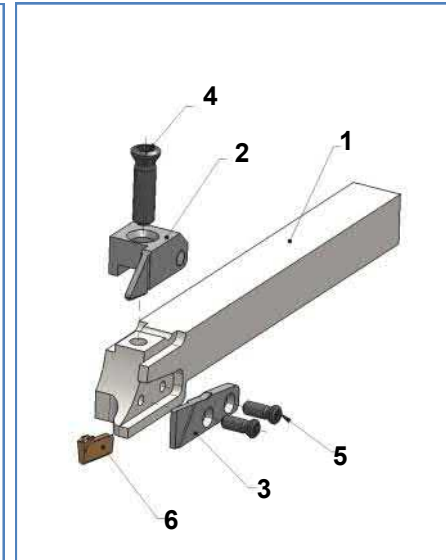
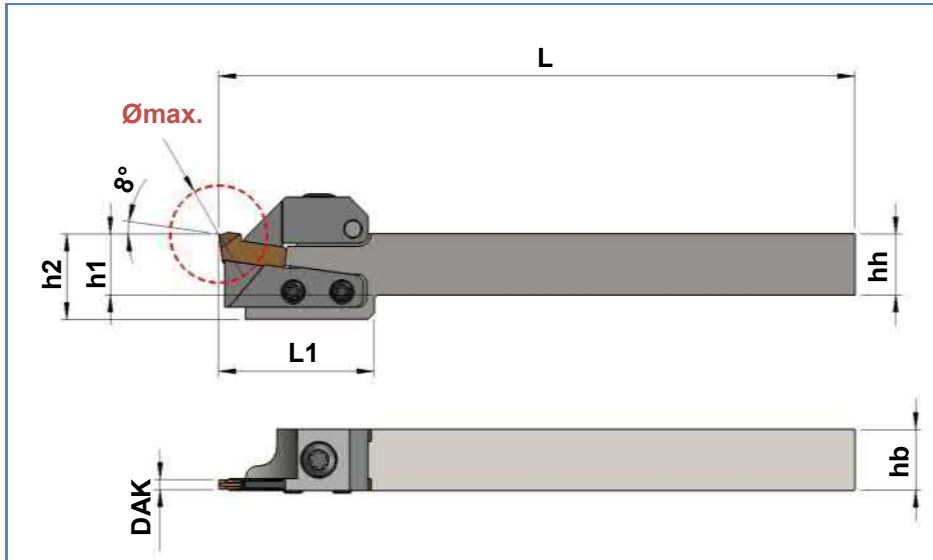
Mit Innenkühlung
With internal coolant supply
Avec arrosage central

Abstechen / Parting off / Tronçonnage



Abstechen / Parting off / Tronçonnage

DIE-1010-1.6-R
Art. Nr. 108378

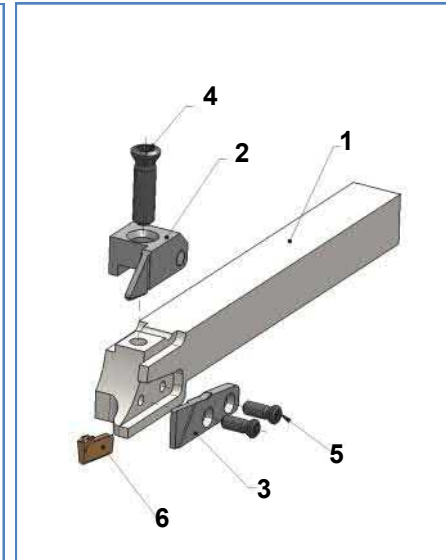
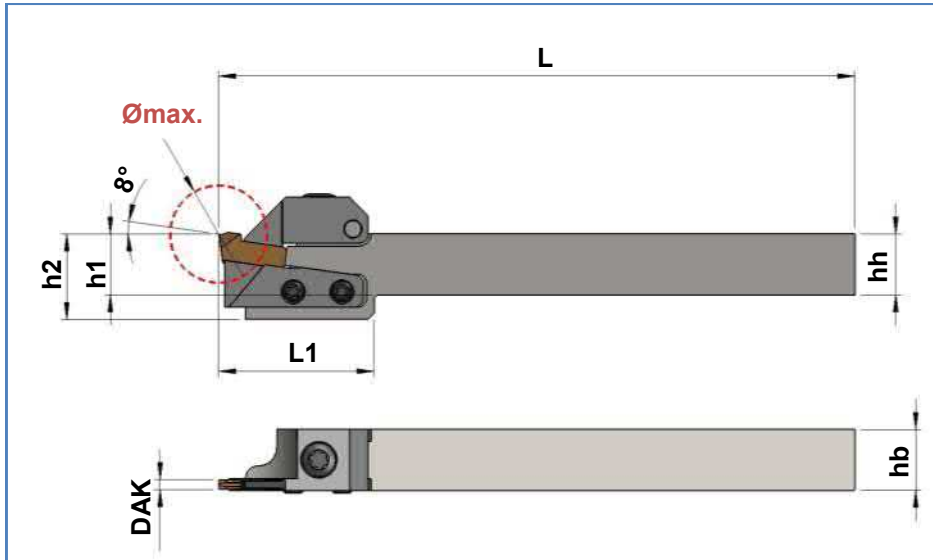


1. Grundhalter

Basic toolholder
 Porte-outil de base

Art. Nr. Item no. No. d'art.	Best. Nr. Ref. no. Réf.	DAK	Ømax.	hb	hh	h1 +0,05	h2	L	L1
108378	DIE-1010-1.6-R	1,6	16	10	10	10	14	150	25

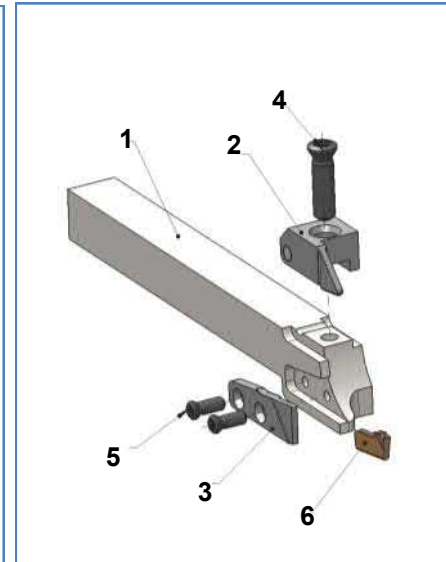
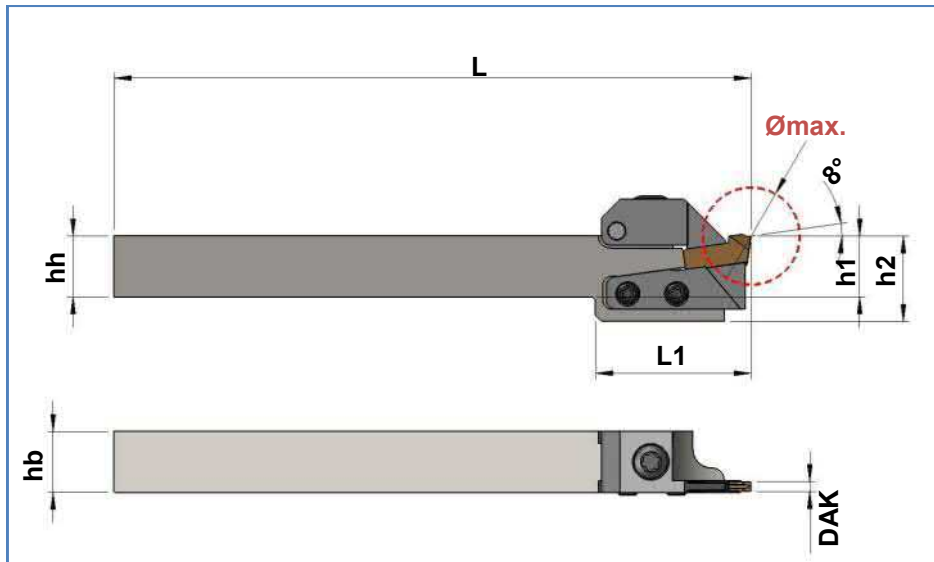
Nr. no.	Art. Nr. Item no. No. d'art.	Best. Nr. Ref. no. Réf.	Bezeichnung description désignation	
(1x)	2	108324	DKL-10-2.4-SR	Klemme / Clamp / Mors de serrage
(1x)	3	108342	DSP-10-2.4-SR	Stützplatte / Support blade / Plaque de support
(1x)	4	102214	M4x15-T15	Spannschraube / Fixing screw / Vis de fixation
(2x)	5	108755	M2.5x5.5-T7	Spannschraube / Fixing screw / Vis de fixation
(1x)	6	-	DAK-1.6...	HM-Wechselplatten / Carbide interchangeable inserts / Plaquettes interchangeables

Abstechen / Parting off / Tronçonnage
DIE-1210-1.6-R
Art. Nr. 108380

1. Grundhalter

 Basic tool holder
 Porte-outil de base

Art. Nr. Item no. No. d'art.	Best. Nr. Ref. no. Réf.	DAK	Ømax.	hb	hh	h1 +0,05	h2	L	L1
108380	DIE-1210-1.6-R	1,6	16	10	12	12	16	150	25

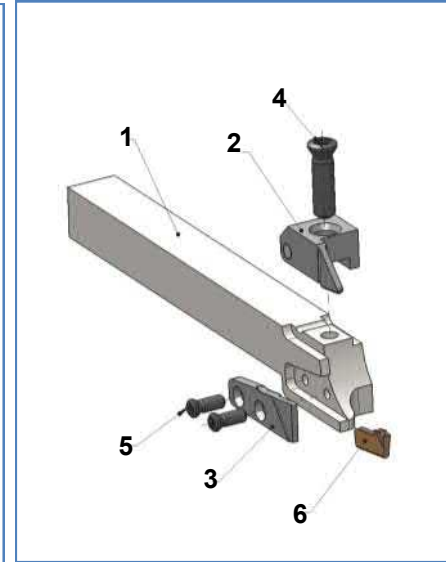
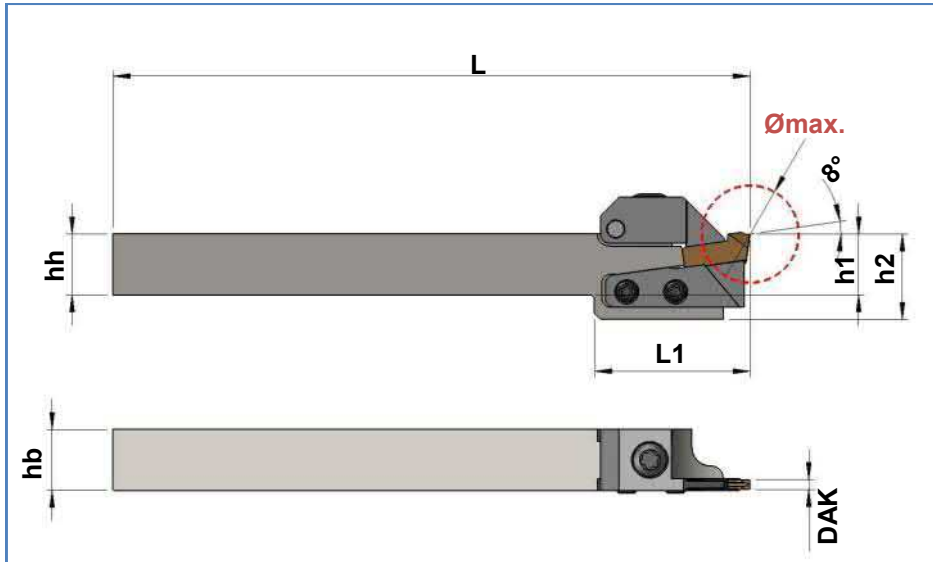
Nr. no.	Art. Nr. Item no. No. d'art.	Best. Nr. Ref. no. Réf.	Bezeichnung description désignation	
(1x)	2	108324	DKL-10-2.4-SR	Klemme / Clamp / Mors de serrage
(1x)	3	108344	DSP-12-2.4-SR	Stützplatte / Support blade / Plaque de support
(1x)	4	102214	M4x15-T15	Spannschraube / Fixing screw / Vis de fixation
(2x)	5	108755	M2.5x5.5-T7	Spannschraube / Fixing screw / Vis de fixation
(1x)	6	-	DAK-1.6...	HM-Wechselplatten / Carbide interchangeable inserts / Plaquettes interchangeables

Abstechen / Parting off / Tronçonnage
DIE-1010-1.6-L
Art. Nr. 108379

1. Grundhalter

 Basic tool holder
 Porte-outil de base

Art. Nr. Item no. No. d'art.	Best. Nr. Ref. no. Réf.	DAK	Ømax.	hb	hh	h1 +0,05	h2	L	L1
108379	DIE-1010-1.6-L	1,6	16	10	10	10	14	150	25

Nr. no.	Art. Nr. Item no. No. d'art.	Best. Nr. Ref. no. Réf.	Bezeichnung description désignation
(1x) 2	108325	DKL-10-2.4-SL	Klemme / Clamp / Mors de serrage
(1x) 3	108343	DSP-10-2.4-SL	Stützplatte / Support blade / Plaque de support
(1x) 4	102214	M4x15-T15	Spannschraube / Fixing screw / Vis de fixation
(2x) 5	108755	M2.5x5.5-T7	Spannschraube / Fixing screw / Vis de fixation
(1x) 6	-	DAK-1.6...	HM-Wechselplatten / Carbide interchangeable inserts / Plaquettes interchangeables

Abstechen / Parting off / Tronçonnage
DIE-1210-1.6-L
Art. Nr. 108381

1. Grundhalter

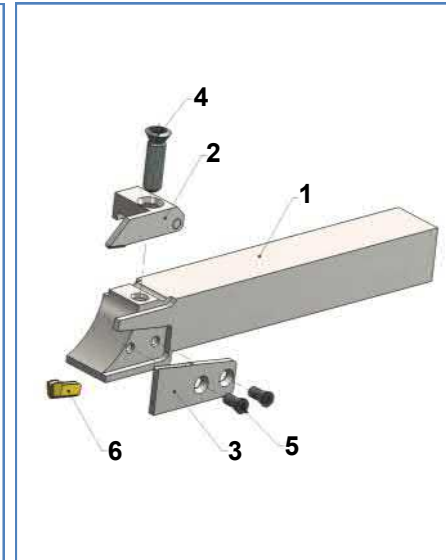
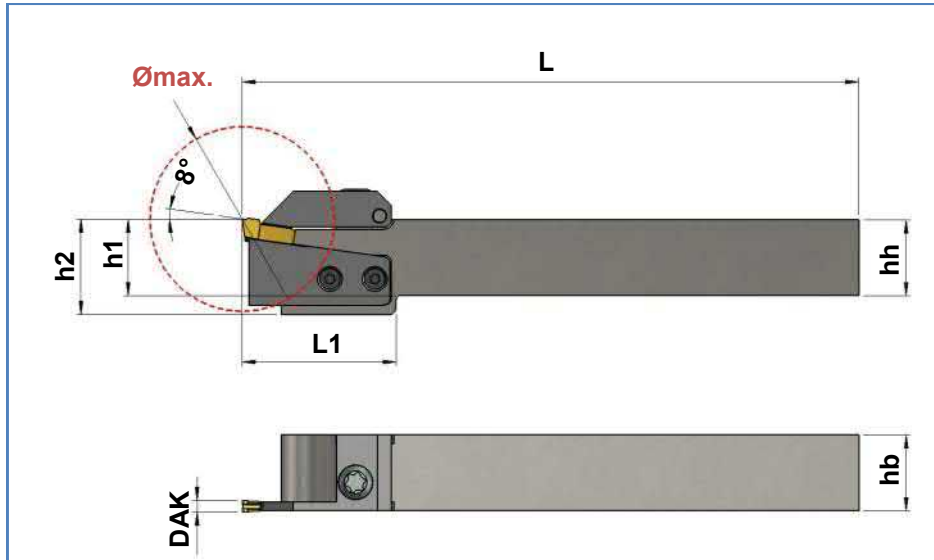
 Basic tool holder
 Porte-outil de base

Art. Nr. Item no. No. d'art.	Best. Nr. Ref. no. Réf.	DAK	Ømax.	hb	hh	h1 +0,05	h2	L	L1
108381	DIE-1210-1.6-L	1,6	16	10	12	12	16	150	25

Nr. no.	Art. Nr. Item no. No. d'art.	Best. Nr. Ref. no. Réf.	Bezeichnung description désignation	
(1x)	2	108325	DKL-10-2.4-SL	Klemme / Clamp / Mors de serrage
(1x)	3	108345	DSP-12-2.4-SL	Stützplatte / Support blade / Plaque de support
(1x)	4	102214	M4x15-T15	Spannschraube / Fixing screw / Vis de fixation
(2x)	5	108755	M2.5x5.5-T7	Spannschraube / Fixing screw / Vis de fixation
(1x)	6	-	DAK-1.6...	HM-Wechselplatten / Carbide interchangeable inserts / Plaquettes interchangeables

Abstechen / Parting off / Tronçonnage

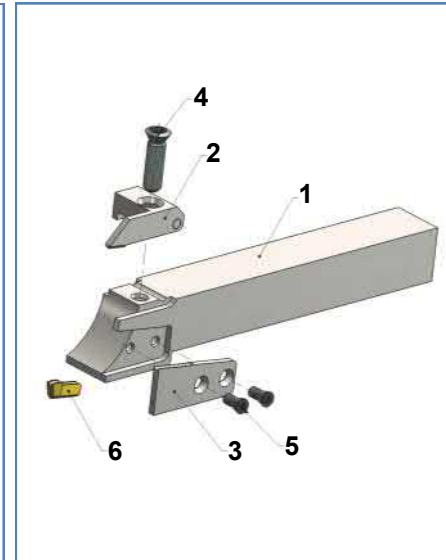
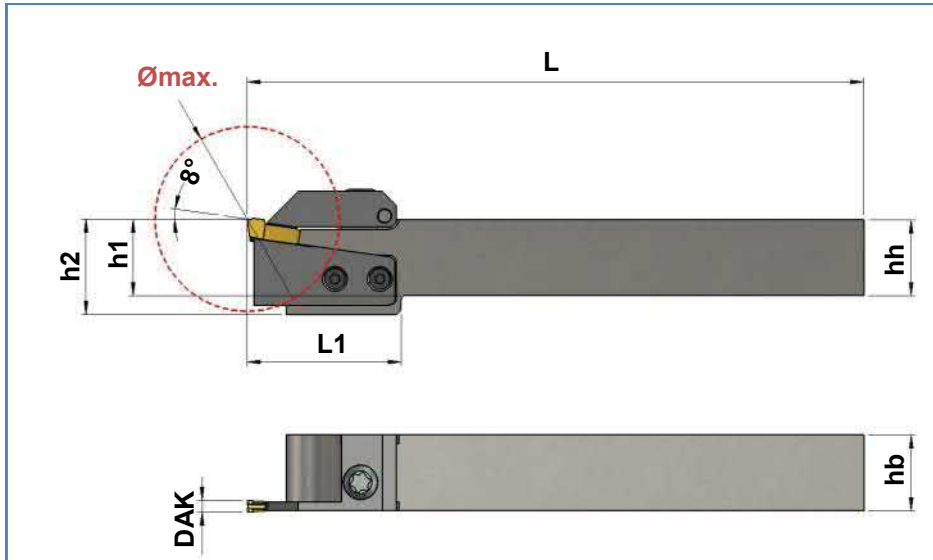
DIE-1010-2.4-R
Art. Nr. 108376


1. Grundhalter

Basic tool holder
 Porte-outil de base

Art. Nr. Item no. No. d'art.	Best. Nr. Ref. no. Réf.	DAK	Ømax.	hb	hh	h1 +0,05	h2	L	L1
108376	DIE-1010-2.4-R	2,4	25	10	10	10	14	150	25

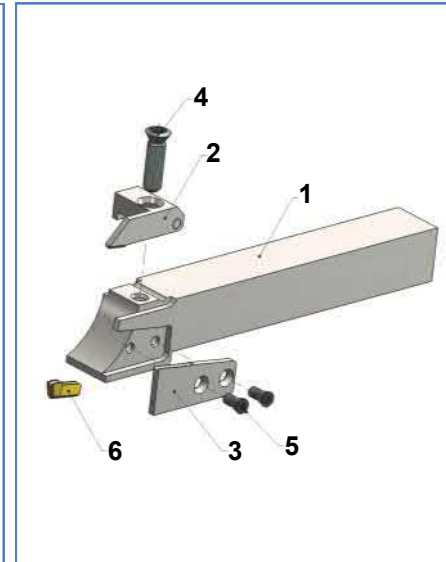
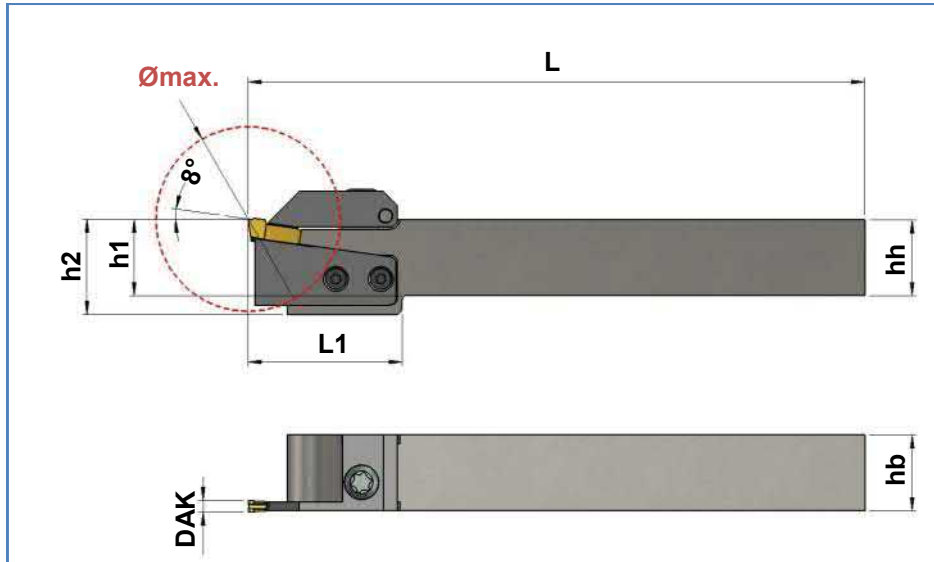
Nr. no.	Art. Nr. Item no. No. d'art.	Best. Nr. Ref. no. Réf.	Bezeichnung description désignation	
(1x)	2	108326	DKL-10-2.4-R	Klemme / Clamp / Mors de serrage
(1x)	3	108346	DSP-10-2.4-R	Stützplatte / Support blade / Plaque de support
(1x)	4	102214	M4x15-T15	Spannschraube / Fixing screw / Vis de fixation
(2x)	5	108755	M2.5x5.5-T7	Spannschraube / Fixing screw / Vis de fixation
(1x)	6	-	DAK-2.4...	HM-Wechselplatten / Carbide interchangeable inserts / Plaquettes interchangeables

Abstechen / Parting off / Tronçonnage
DIE-1210-2.4-R
Art. Nr. 108374

1. Grundhalter

 Basic tool holder
 Porte-outil de base

Art. Nr. Item no. No. d'art.	Best. Nr. Ref. no. Réf.	DAK	Ømax.	hb	hh	h1 +0,05	h2	L	L1
108374	DIE-1210-2.4-R	2,4	25	10	12	12	16	150	25

Nr. no.	Art. Nr. Item no. No. d'art.	Best. Nr. Ref. no. Réf.	Bezeichnung description désignation	
(1x)	2	108326	DKL-10-2.4-R	Klemme / Clamp / Mors de serrage
(1x)	3	108348	DSP-12-2.4-R	Stützplatte / Support blade / Plaque de support
(1x)	4	102214	M4x15-T15	Spannschraube / Fixing screw / Vis de fixation
(2x)	5	108755	M2.5x5.5-T7	Spannschraube / Fixing screw / Vis de fixation
(1x)	6	-	DAK-2.4...	HM-Wechselplatten / Carbide interchangeable inserts / Plaquettes interchangeables

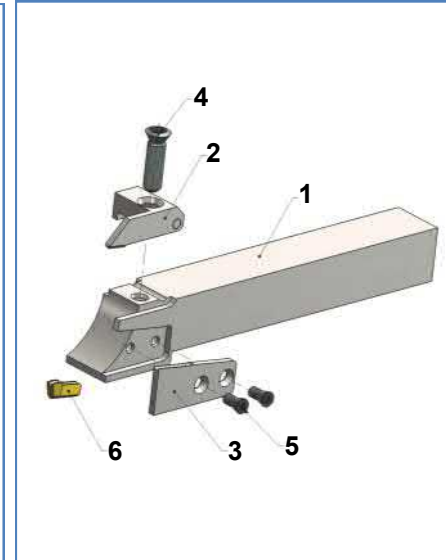
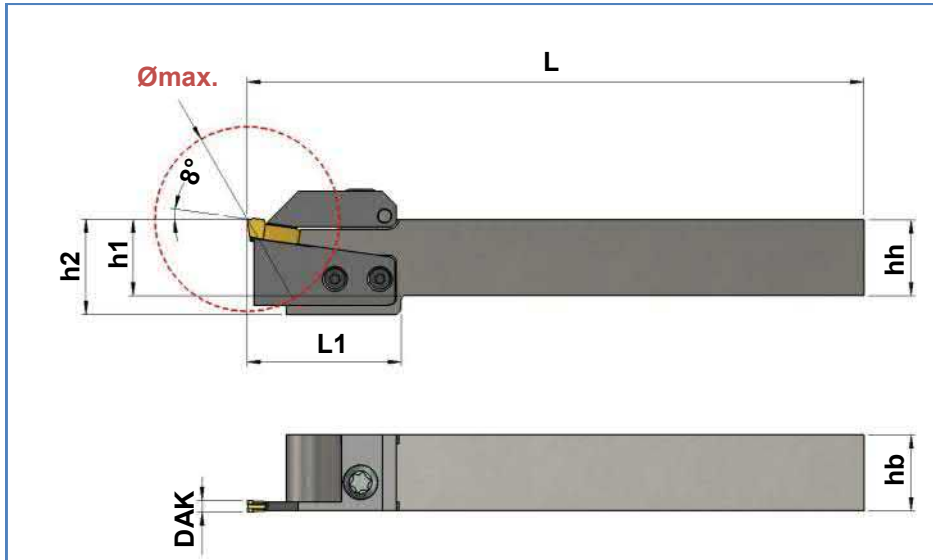
Abstechen / Parting off / Tronçonnage
DIE-1212-2.4-R
Art. Nr. 108370

1. Grundhalter

 Basic tool holder
 Porte-outil de base

Art. Nr. Item no. No. d'art.	Best. Nr. Ref. no. Réf.	DAK	Ømax.	hb	hh	h1 +0,05	h2	L	L1
108370	DIE-1212-2.4-R	2,4	25	12	12	12	16	150	25

Nr. no.	Art. Nr. Item no. No. d'art.	Best. Nr. Ref. no. Réf.	Bezeichnung description désignation	
(1x)	2	108328	DKL-12-2.4-R	Klemme / Clamp / Mors de serrage
(1x)	3	108348	DSP-12-2.4-R	Stützplatte / Support blade / Plaque de support
(1x)	4	102214	M4x15-T15	Spannschraube / Fixing screw / Vis de fixation
(2x)	5	108755	M2.5x5.5-T7	Spannschraube / Fixing screw / Vis de fixation
(1x)	6	-	DAK-2.4...	HM-Wechselplatten / Carbide interchangeable inserts / Plaquettes interchangeables

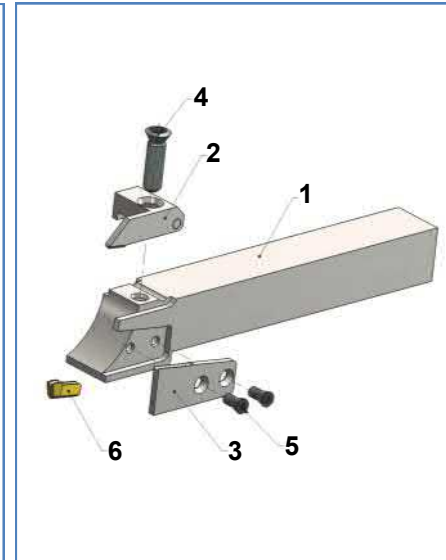
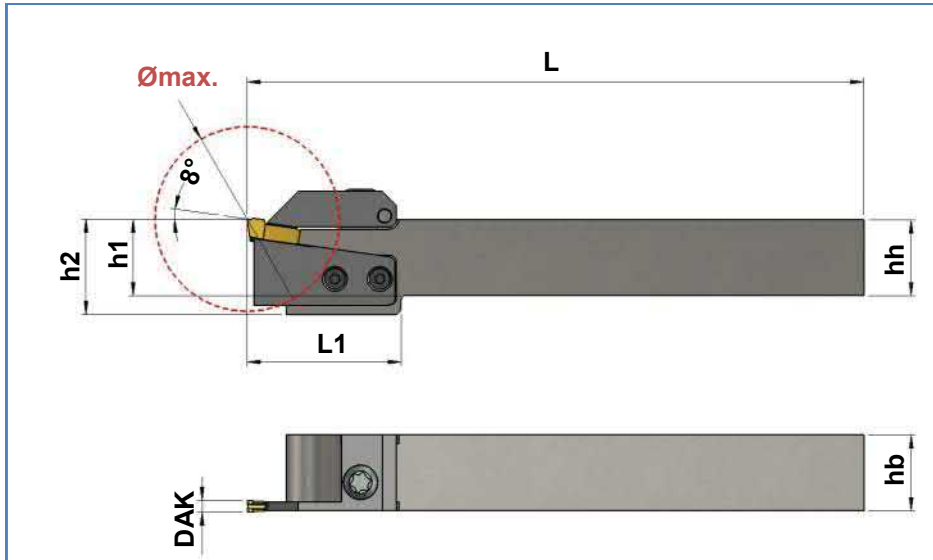
 Otto Dieterle Spezialwerkzeuge GmbH,
 Predigerstr. 56, 78628 Rottweil, Germany Tel.: +49(0) 741 94205-0 Fax: +49(0) 741 94205-50 info@dieterle-tools.com
 www.dieterle-tools.com

Abstechen / Parting off / Tronçonnage
DIE-1612-2.4-R
Art. Nr. 108366

1. Grundhalter

 Basic tool holder
 Porte-outil de base

Art. Nr. Item no. No. d'art.	Best. Nr. Ref. no. Réf.	DAK	Ømax.	hb	hh	h1 +0,05	h2	L	L1
108366	DIE-1612-2.4-R	2,4	39	12	16	16	20	125	32

Nr. no.	Art. Nr. Item no. No. d'art.	Best. Nr. Ref. no. Réf.	Bezeichnung description désignation	
(1x)	2	108330	DKL-1612-2.4-R	Klemme / Clamp / Mors de serrage
(1x)	3	108350	DSP-16-2.4-R	Stützplatte / Support blade / Plaque de support
(1x)	4	102220	M5x18-T25	Spannschraube / Fixing screw / Vis de fixation
(2x)	5	102609	S305550-T8	Spannschraube / Fixing screw / Vis de fixation
(1x)	6	-	DAK-2.4...	HM-Wechselplatten / Carbide interchangeable inserts / Plaquettes interchangeables

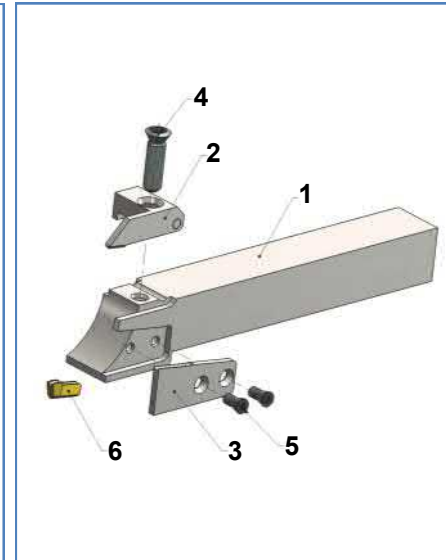
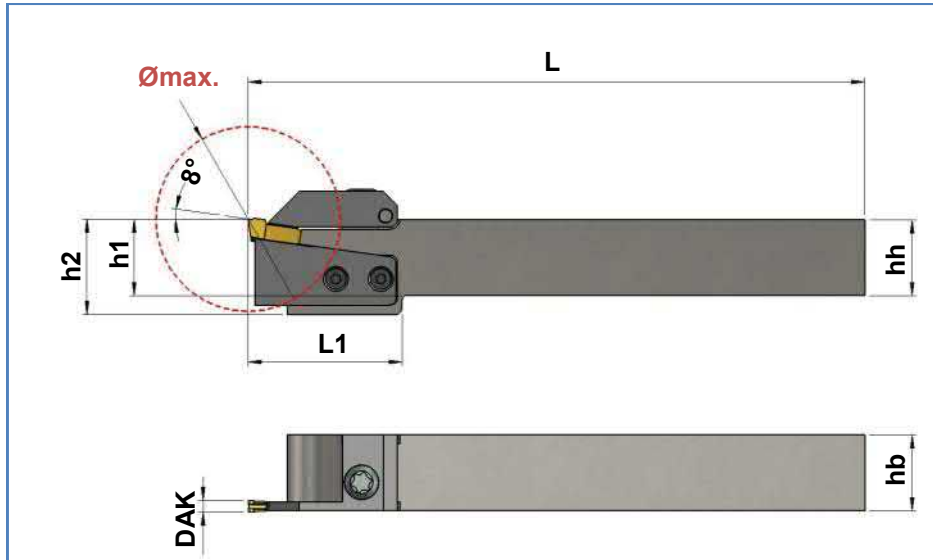
Abstechen / Parting off / Tronçonnage
DIE-1616-2.4-R
Art. Nr. 108362

1. Grundhalter

 Basic tool holder
 Porte-outil de base

Art. Nr. Item no. No. d'art.	Best. Nr. Ref. no. Réf.	DAK	Ømax.	hb	hh	h1 +0,05	h2	L	L1
108362	DIE-1616-2.4-R	2,4	39	16	16	16	20	125	32

Nr. no.	Art. Nr. Item no. No. d'art.	Best. Nr. Ref. no. Réf.	Bezeichnung description désignation	
(1x)	2	108332	DKL-16-2.4-R	Klemme / Clamp / Mors de serrage
(1x)	3	108350	DSP-16-2.4-R	Stützplatte / Support blade / Plaque de support
(1x)	4	102220	M5x18-T25	Spannschraube / Fixing screw / Vis de fixation
(2x)	5	102609	S305550-T8	Spannschraube / Fixing screw / Vis de fixation
(1x)	6	-	DAK-2.4...	HM-Wechselplatten / Carbide interchangeable inserts / Plaquettes interchangeables

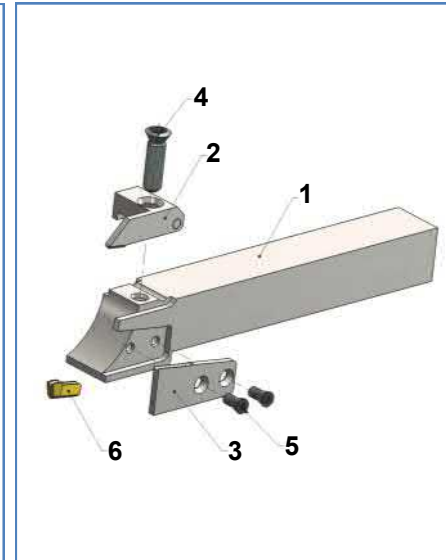
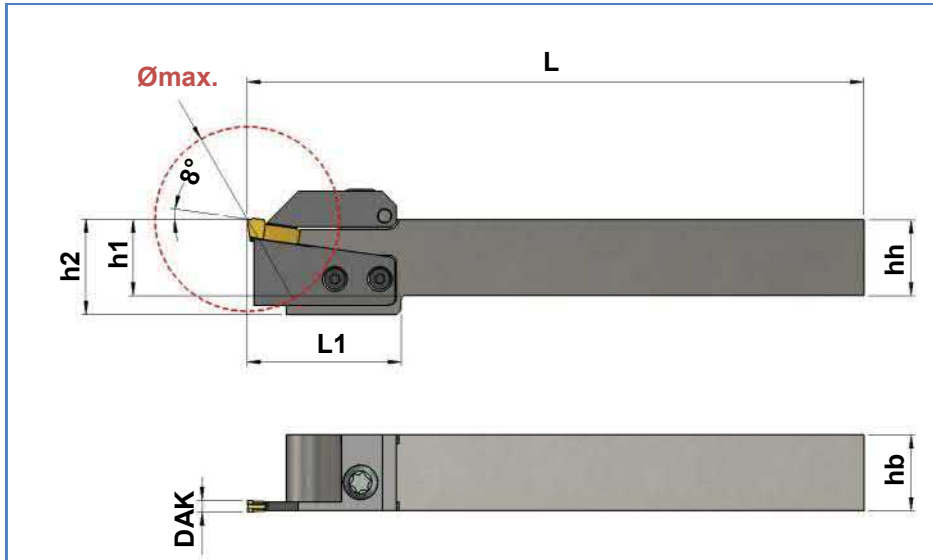
 Otto Dieterle Spezialwerkzeuge GmbH,
 Predigerstr. 56, 78628 Rottweil, Germany Tel.: +49(0) 741 94205-0 Fax: +49(0) 741 94205-50 info@dieterle-tools.com
 www.dieterle-tools.com

Abstechen / Parting off / Tronçonnage
DIE-2020-2.4-R
Art. Nr. 108358

1. Grundhalter

 Basic tool holder
 Porte-outil de base

Art. Nr. Item no. No. d'art.	Best. Nr. Ref. no. Réf.	DAK	Ømax.	hb	hh	h1 +0,05	h2	L	L1
108358	DIE-2020-2.4-R	2,4	39	20	20	20	20	125	-

Nr. no.	Art. Nr. Item no. No. d'art.	Best. Nr. Ref. no. Réf.	Bezeichnung description désignation	
(1x)	2	108332	DKL-16-2.4-R	Klemme / Clamp / Mors de serrage
(1x)	3	108350	DSP-16-2.4-R	Stützplatte / Support blade / Plaque de support
(1x)	4	102220	M5x18-T25	Spannschraube / Fixing screw / Vis de fixation
(2x)	5	102609	S305550-T8	Spannschraube / Fixing screw / Vis de fixation
(1x)	6	-	DAK-2.4...	HM-Wechselplatten / Carbide interchangeable inserts / Plaquettes interchangeables

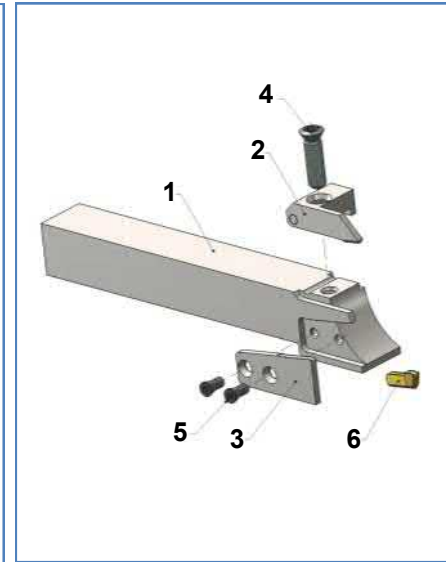
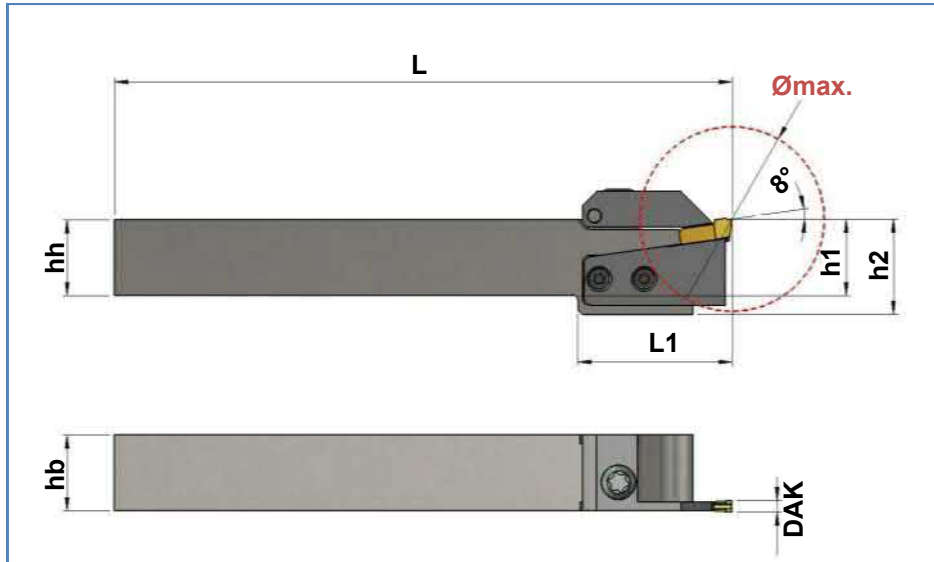
Abstechen / Parting off / Tronçonnage
DIE-2525-2.4-R
Art. Nr. 108760

1. Grundhalter

 Basic tool holder
 Porte-outil de base

Art. Nr. Item no. No. d'art.	Best. Nr. Ref. no. Réf.	DAK	Ømax.	hb	hh	h1 +0,05	h2	L	L1
108760	DIE-2525-2.4-R	2,4	39	25	25	25	25	125	-

Nr. no.	Art. Nr. Item no. No. d'art.	Best. Nr. Ref. no. Réf.	Bezeichnung description désignation	
(1x)	2	108332	DKL-16-2.4-R	Klemme / Clamp / Mors de serrage
(1x)	3	108350	DSP-16-2.4-R	Stützplatte / Support blade / Plaque de support
(1x)	4	102220	M5x18-T25	Spannschraube / Fixing screw / Vis de fixation
(2x)	5	102609	S305550-T8	Spannschraube / Fixing screw / Vis de fixation
(1x)	6	-	DAK-2.4...	HM-Wechselplatten / Carbide interchangeable inserts / Plaquettes interchangeables

 Otto Dieterle Spezialwerkzeuge GmbH,
 Predigerstr. 56, 78628 Rottweil, Germany Tel.: +49(0) 741 94205-0 Fax: +49(0) 741 94205-50 info@dieterle-tools.com
 www.dieterle-tools.com

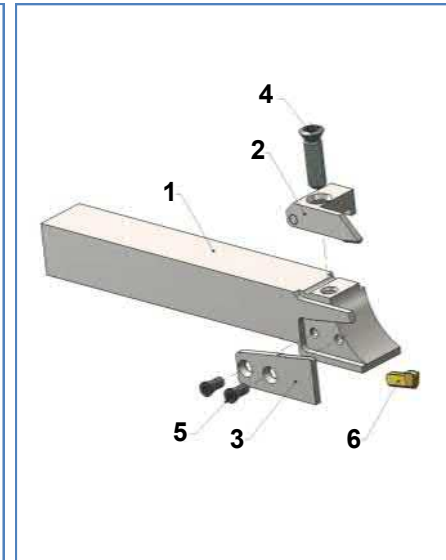
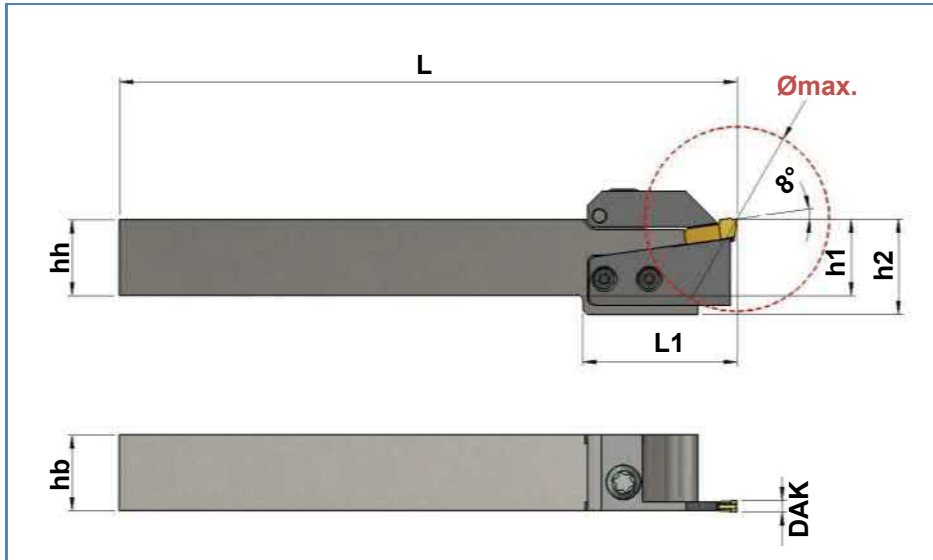
Abstechen / Parting off / Tronçonnage
DIE-1010-2.4-L
Art. Nr. 108377

1. Grundhalter

 Basic tool holder
 Porte-outil de base

Art. Nr. Item no. No. d'art.	Best. Nr. Ref. no. Réf.	DAK	Ømax.	hb	hh	h1 +0,05	h2	L	L1
108377	DIE-1010-2.4-L	2.4	25	10	10	10	14	150	25

Nr. no.	Art. Nr. Item no. No. d'art.	Best. Nr. Ref. no. Réf.	Bezeichnung description désignation	
(1x)	2	108327	DKL-10-2.4-L	Klemme / Clamp / Mors de serrage
(1x)	3	108347	DSP-10-2.4-L	Stützplatte / Support blade / Plaque de support
(1x)	4	102214	M4x15-T15	Spannschraube / Fixing screw / Vis de fixation
(2x)	5	108755	M2.5x5.5-T7	Spannschraube / Fixing screw / Vis de fixation
(1x)	6	-	DAK-2.4...	HM-Wechselplatten / Carbide interchangeable inserts / Plaquettes interchangeables

 Otto Dieterle Spezialwerkzeuge GmbH,
 Predigerstr. 56, 78628 Rottweil, Germany Tel.: +49(0) 741 94205-0 Fax: +49(0) 741 94205-50 info@dieterle-tools.com
 www.dieterle-tools.com

Abstechen / Parting off / Tronçonnage
DIE-1210-2.4-L
Art. Nr. 108375

1. Grundhalter

 Basic tool holder
 Porte-outil de base

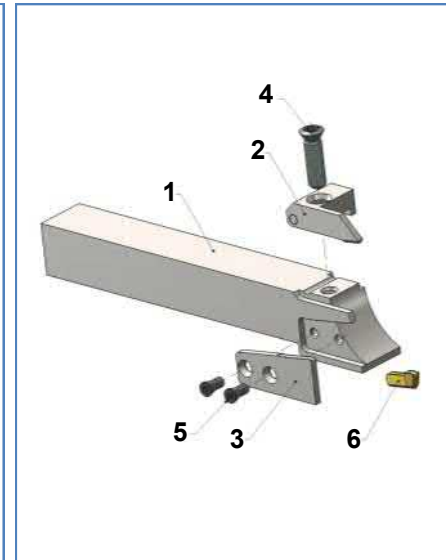
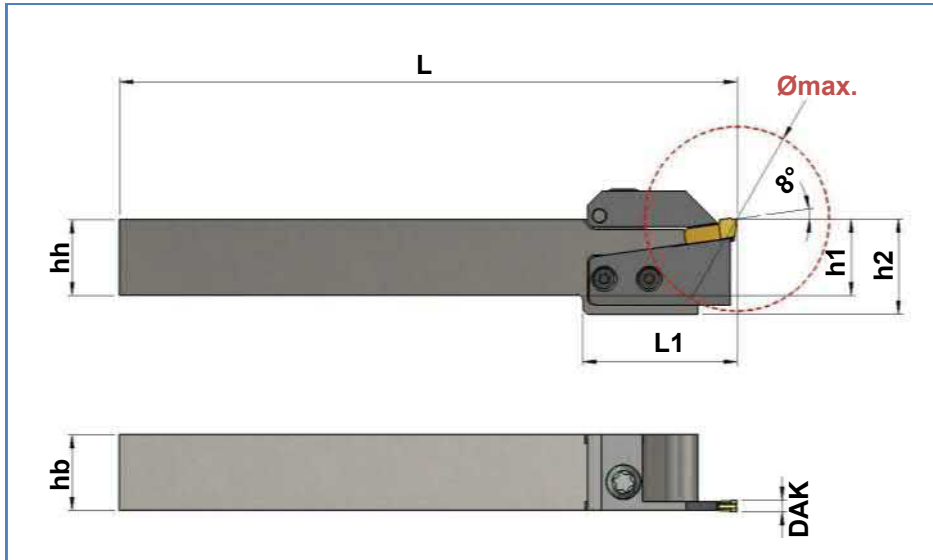
Art. Nr. Item no. No. d'art.	Best. Nr. Ref. no. Réf.	DAK	Ømax.	hb	hh	h1 +0,05	h2	L	L1
108375	DIE-1210-2.4-L	2.4	25	10	12	12	16	150	25

Nr. no.	Art. Nr. Item no. No. d'art.	Best. Nr. Ref. no. Réf.	Bezeichnung description désignation	
(1x)	2	108327	DKL-10-2.4-L	Klemme / Clamp / Mors de serrage
(1x)	3	108349	DSP-12-2.4-L	Stützplatte / Support blade / Plaque de support
(1x)	4	102214	M4x15-T15	Spannschraube / Fixing screw / Vis de fixation
(2x)	5	108755	M2.5x5.5-T7	Spannschraube / Fixing screw / Vis de fixation
(1x)	6	-	DAK-2.4...	HM-Wechselplatten / Carbide interchangeable inserts / Plaquettes interchangeables

 Otto Dieterle Spezialwerkzeuge GmbH,
 Predigerstr. 56, 78628 Rottweil, Germany Tel.: +49(0) 741 94205-0 Fax: +49(0) 741 94205-50 info@dieterle-tools.com
 www.dieterle-tools.com

Abstechen / Partig off / Tronçonnage

DIE-1212-2.4-L
Art. Nr. 108371



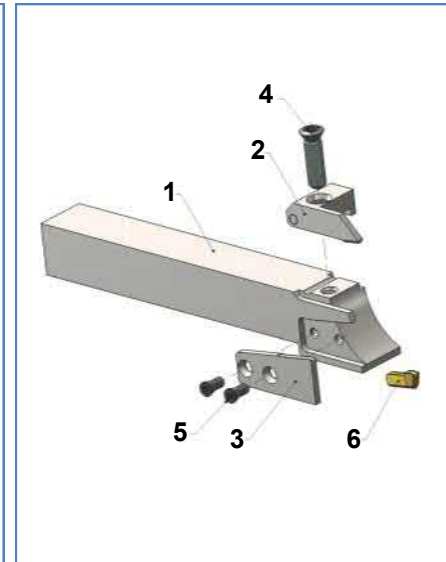
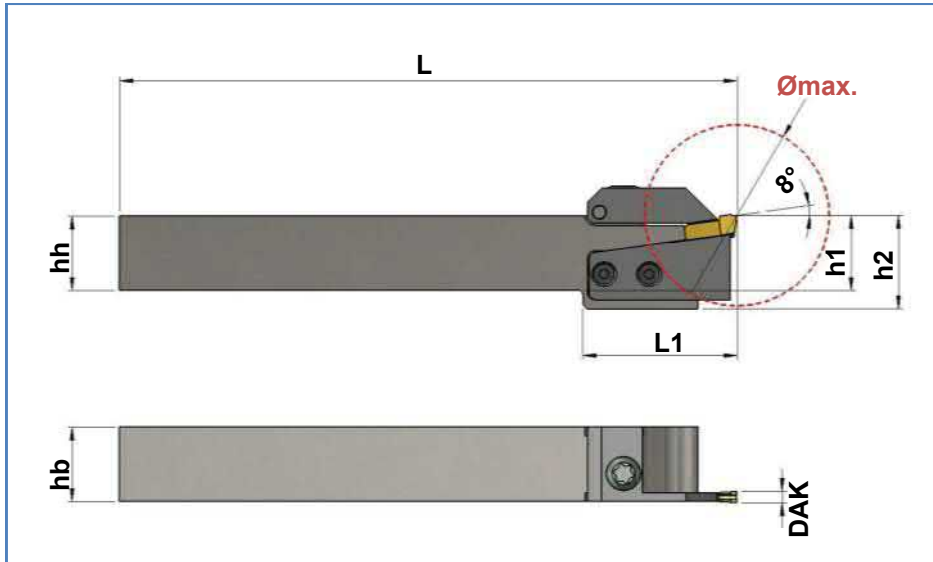
1. Grundhalter

Basic tool holder
 Porte-outil de base

Art. Nr. Item no. No. d'art.	Best. Nr. Ref. no. Réf.	DAK	Ømax.	hb	hh	h1 +0,05	h2	L	L1
108371	DIE-1212-2.4-L	2.4	25	12	12	12	16	150	25

Nr. no.	Art. Nr. Item no. No. d'art.	Best. Nr. Ref. no. Réf.	Bezeichnung description désignation	
(1x)	2	108329	DKL-12-2.4-L	Klemme / Clamp / Mors de serrage
(1x)	3	108349	DSP-12-2.4-L	Stützplatte / Support blade / Plaque de support
(1x)	4	102214	M4x15-T15	Spannschraube / Fixing screw / Vis de fixation
(2x)	5	108755	M2.5x5.5-T7	Spannschraube / Fixing screw / Vis de fixation
(1x)	6	-	DAK-2.4...	HM-Wechselplatten / Carbide interchangeable inserts / Plaquettes interchangeables

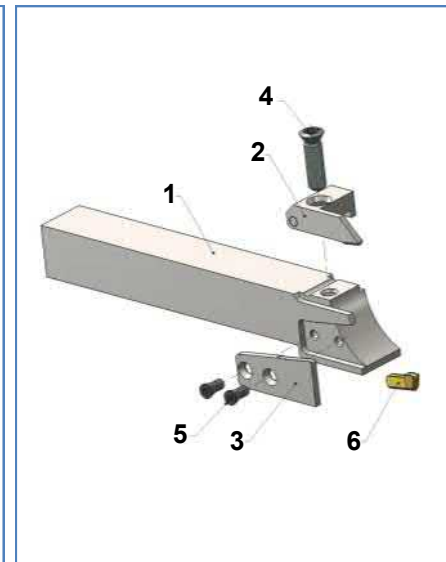
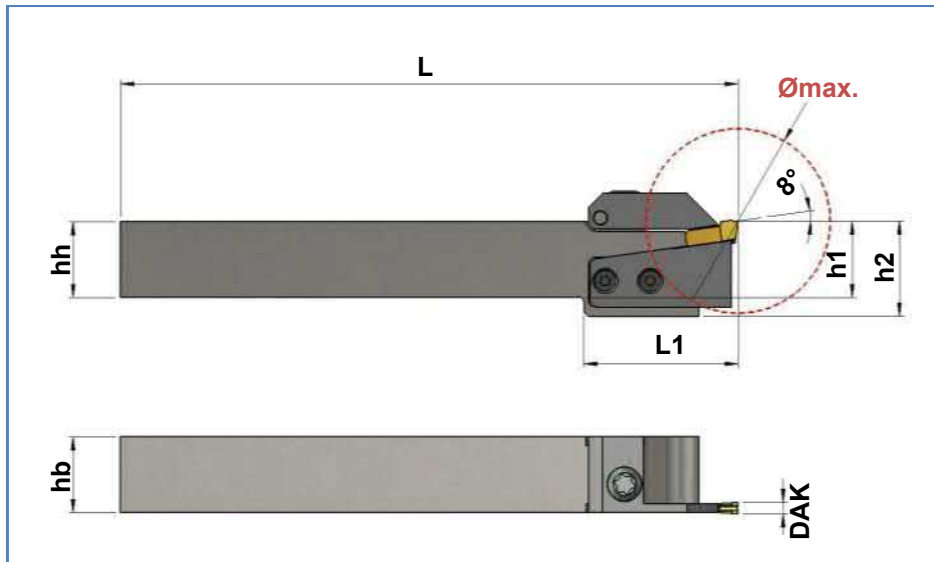
Otto Dieterle Spezialwerkzeuge GmbH,
 Predigerstr. 56, 78628 Rottweil, Germany Tel.: +49(0) 741 94205-0 Fax: +49(0) 741 94205-50 info@dieterle-tools.com
 www.dieterle-tools.com

Abstechen / Parting off / Tronçonnage
DIE-1612-2.4-L
Art. Nr. 108367

1. Grundhalter

 Basic tool holder
 Porte-outil de base

Art. Nr. Item no. No. d'art.	Best. Nr. Ref. no. Réf.	DAK	Ømax.	hb	hh	h1 +0,05	h2	L	L1
108367	DIE-1612-2.4-L	2.4	39	12	16	16	20	125	32

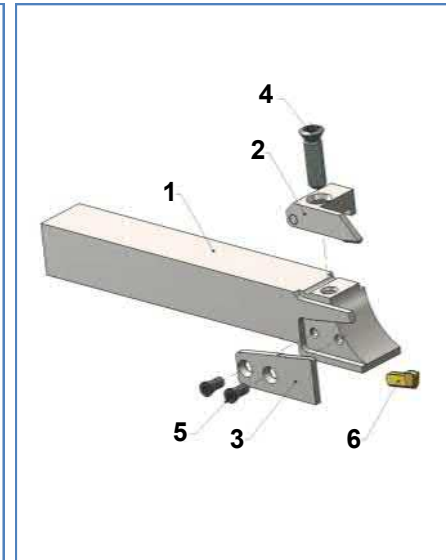
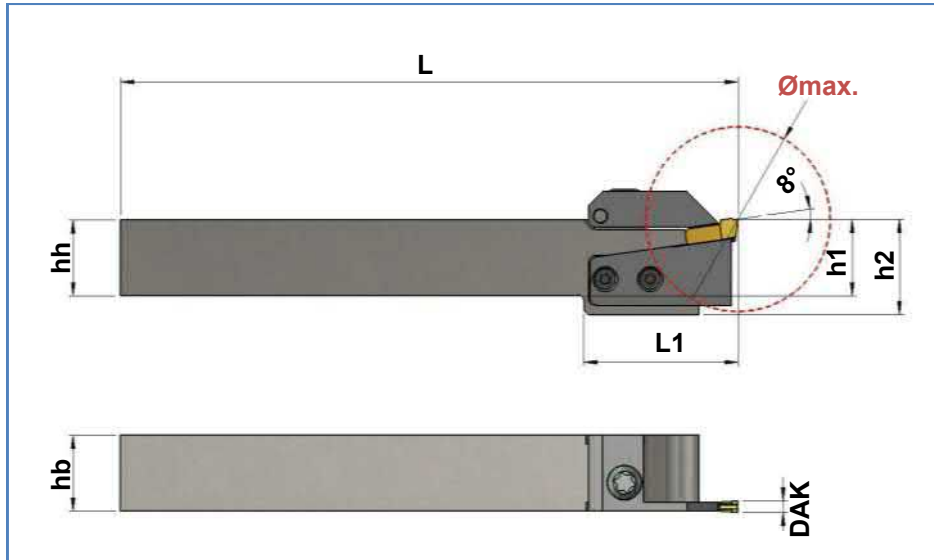
Nr. no.	Art. Nr. Item no. No. d'art.	Best. Nr. Ref. no. Réf.	Bezeichnung description désignation	
(1x)	2	108331	DKL-1612-2.4-L	Klemme / Clamp / Mors de serrage
(1x)	3	108351	DSP-16-2.4-L	Stützplatte / Support blade / Plaque de support
(1x)	4	102220	M5x18-T25	Spannschraube / Fixing screw / Vis de fixation
(2x)	5	102609	S305550-T8	Spannschraube / Fixing screw / Vis de fixation
(1x)	6	-	DAK-2.4...	HM-Wechselplatten / Carbide interchangeable inserts / Plaquettes interchangeables

Abstechen / Parting off / Tronçonnage
DIE-1616-2.4-L
Art. Nr. 108363

1. Grundhalter

 Basic tool holder
 Porte-outil de base

Art. Nr. Item no. No. d'art.	Best. Nr. Ref. no. Réf.	DAK	Ømax.	hb	hh	h1 +0,05	h2	L	L1
108363	DIE-1616-2.4-L	2.4	39	16	16	16	20	125	32

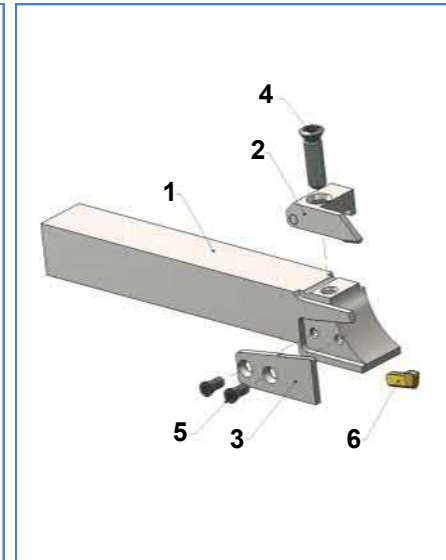
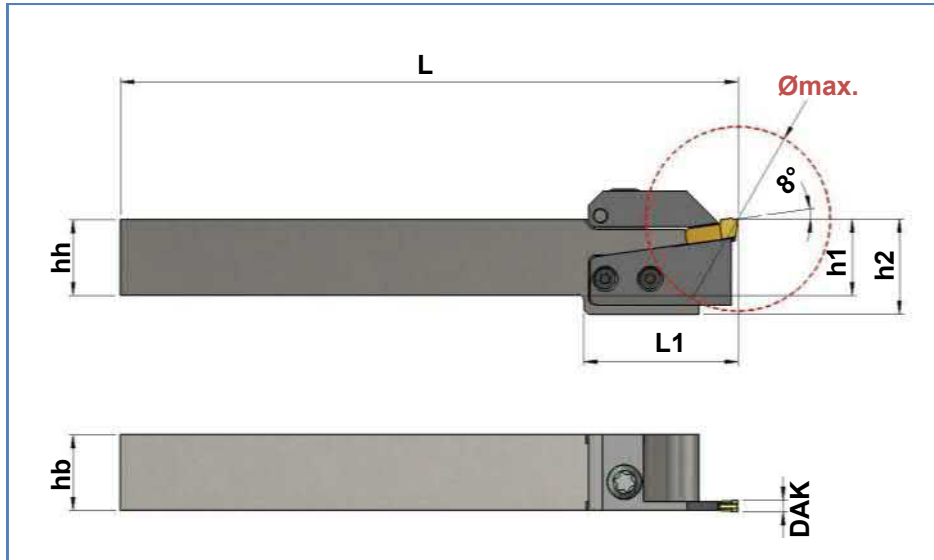
Nr. no.	Art. Nr. Item no. No. d'art.	Best. Nr. Ref. no. Réf.	Bezeichnung description désignation	
(1x)	2	108333	DKL-16-2.4-L	Klemme / Clamp / Mors de serrage
(1x)	3	108351	DSP-16-2.4-L	Stützplatte / Support blade / Plaque de support
(1x)	4	102220	M5x18-T25	Spannschraube / Fixing screw / Vis de fixation
(2x)	5	102609	S305550-T8	Spannschraube / Fixing screw / Vis de fixation
(1x)	6	-	DAK-2.4...	HM-Wechselplatten / Carbide interchangeable inserts / Plaquettes interchangeables

Abstechen / Parting off / Tronçonnage
DIE-2020-2.4-L
Art. Nr. 108359

1. Grundhalter

 Basic tool holder
 Porte-outil de base

Art. Nr. Item no. No. d'art.	Best. Nr. Ref. no. Réf.	DAK	Ømax.	hb	hh	h1 +0,05	h2	L	L1
108359	DIE-2020-2.4-L	2.4	39	20	20	20	20	125	-

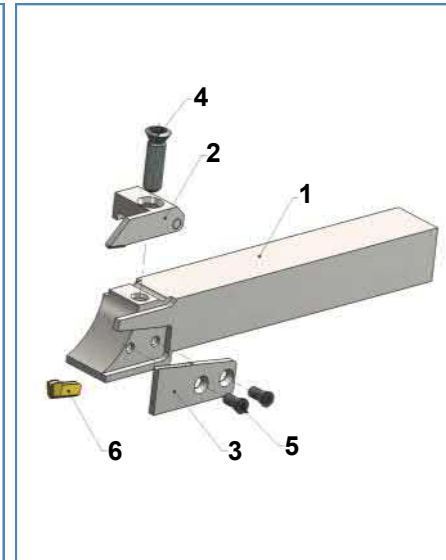
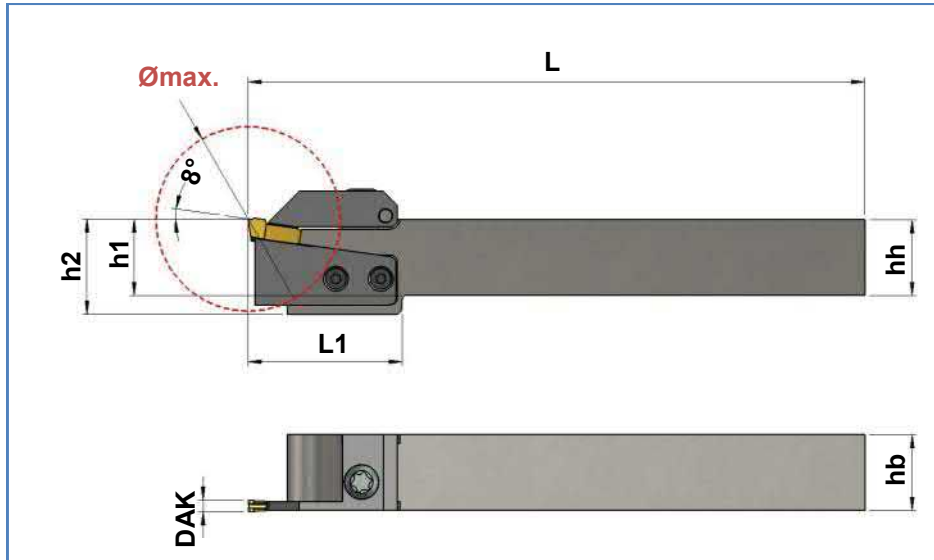
Nr. no.	Art. Nr. Item no. No. d'art.	Best. Nr. Ref. no. Réf.	Bezeichnung description désignation	
(1x)	2	108333	DKL-16-2.4-L	Klemme / Clamp / Mors de serrage
(1x)	3	108351	DSP-16-2.4-L	Stützplatte / Support blade / Plaque de support
(1x)	4	102220	M5x18-T25	Spannschraube / Fixing screw / Vis de fixation
(2x)	5	102609	S305550-T8	Spannschraube / Fixing screw / Vis de fixation
(1x)	6	-	DAK-2.4...	HM-Wechselplatten / Carbide interchangeable inserts / Plaquettes interchangeables

Abstechen / Parting off / Tronçonnage
DIE-2525-2.4-L
Art. Nr. 121563

1. Grundhalter

 Basic tool holder
 Porte-outil de base

Art. Nr. Item no. No. d'art.	Best. Nr. Ref. no. Réf.	DAK	Ømax.	hb	hh	h1 +0,05	h2	L	L1
121563	DIE-2525-2.4-L	2.4	39	25	25	25	25	125	-

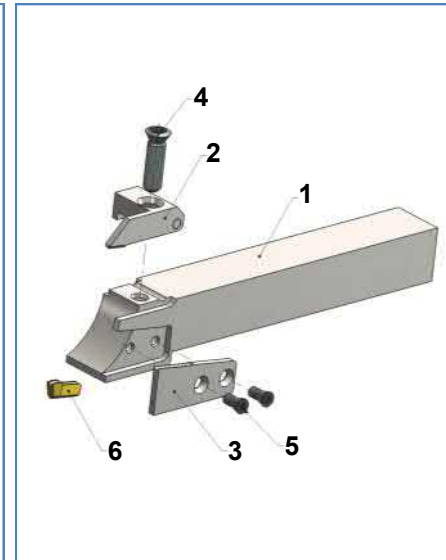
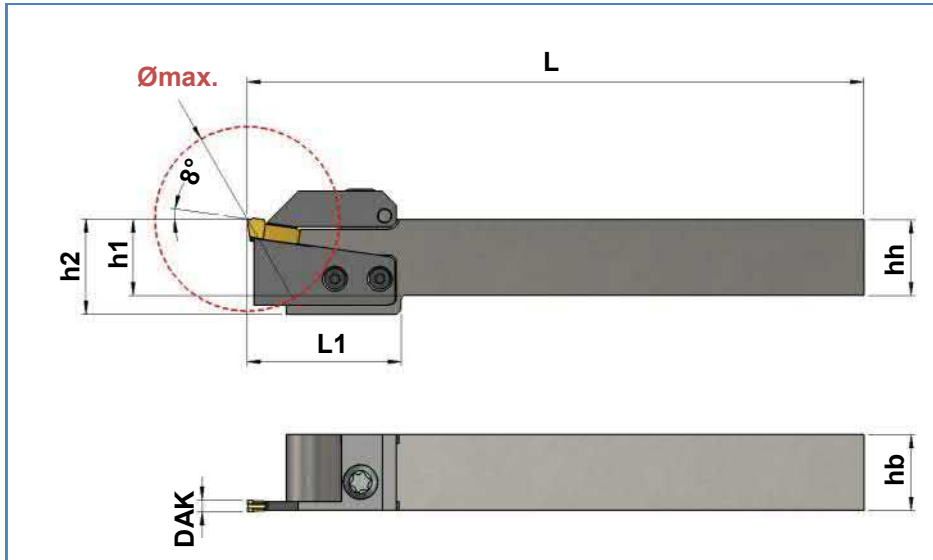
Nr. no.	Art. Nr. Item no. No. d'art.	Best. Nr. Ref. no. Réf.	Bezeichnung description désignation	
(1x)	2	108333	DKL-16-2.4-L	Klemme / Clamp / Mors de serrage
(1x)	3	108351	DSP-16-2.4-L	Stützplatte / Support blade / Plaque de support
(1x)	4	102220	M5x18-T25	Spannschraube / Fixing screw / Vis de fixation
(2x)	5	102609	S305550-T8	Spannschraube / Fixing screw / Vis de fixation
(1x)	6	-	DAK-2.4...	HM-Wechselplatten / Carbide interchangeable inserts / Plaquettes interchangeables

Abstechen / Parting off / Tronçonnage
DIE-1210-3.2-R
Art. Nr. 108372

1. Grundhalter

 Basic tool holder
 Porte-outil de base

Art. Nr. Item no. No. d'art.	Best. Nr. Ref. no. Réf.	DAK	Ømax.	hb	hh	h1 +0,05	h2	L	L1
108372	DIE-1210-3.2-R	3,2	25	10	12	12	16	150	25

Nr. no.	Art. Nr. Item no. No. d'art.	Best. Nr. Ref. no. Réf.	Bezeichnung description désignation	
(1x)	2	108334	DKL-10-3.2-R	Klemme / Clamp / Mors de serrage
(1x)	3	108352	DSP-12-3.2-R	Stützplatte / Support blade / Plaque de support
(1x)	4	102214	M4x15-T15	Spannschraube / Fixing screw / Vis de fixation
(2x)	5	108755	M2.5x5.5-T7	Spannschraube / Fixing screw / Vis de fixation
(1x)	6	-	DAK-3.2...	HM-Wechselplatten / Carbide interchangeable inserts / Plaquettes interchangeables

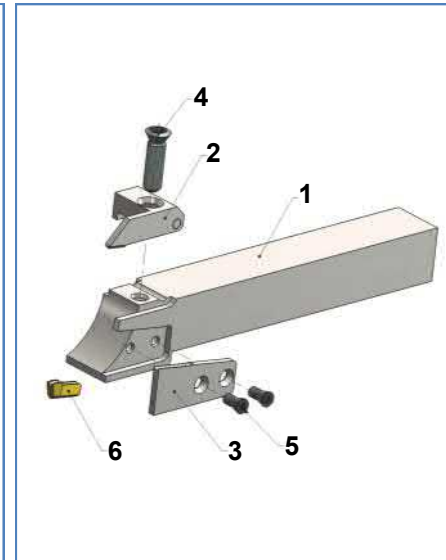
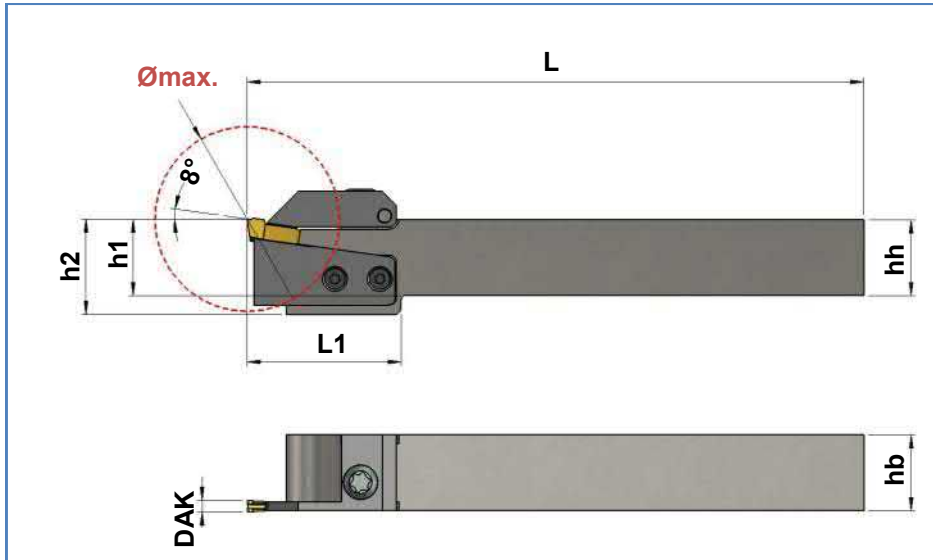
Abstechen / Parting off / Tronçonnage
DIE-1212-3.2-R
Art. Nr. 108368

1. Grundhalter

 Basic tool holder
 Porte-outil de base

Art. Nr. Item no. No. d'art.	Best. Nr. Ref. no. Réf.	DAK	Ømax.	hb	hh	h1 +0,05	h2	L	L1
108368	DIE-1212-3.2-R	3,2	25	12	12	12	16	150	25

Nr. no.	Art. Nr. Item no. No. d'art.	Best. Nr. Ref. no. Réf.	Bezeichnung description désignation	
(1x)	2	108336	DKL-12-3.2-R	Klemme / Clamp / Mors de serrage
(1x)	3	108352	DSP-12-3.2-R	Stützplatte / Support blade / Plaque de support
(1x)	4	102214	M4x15-T15	Spannschraube / Fixing screw / Vis de fixation
(2x)	5	108755	M2.5x5.5-T7	Spannschraube / Fixing screw / Vis de fixation
(1x)	6	-	DAK-3.2...	HM-Wechselplatten / Carbide interchangeable inserts / Plaquettes interchangeables

 Otto Dieterle Spezialwerkzeuge GmbH,
 Predigerstr. 56, 78628 Rottweil, Germany Tel.: +49(0) 741 94205-0 Fax: +49(0) 741 94205-50 info@dieterle-tools.com
 www.dieterle-tools.com

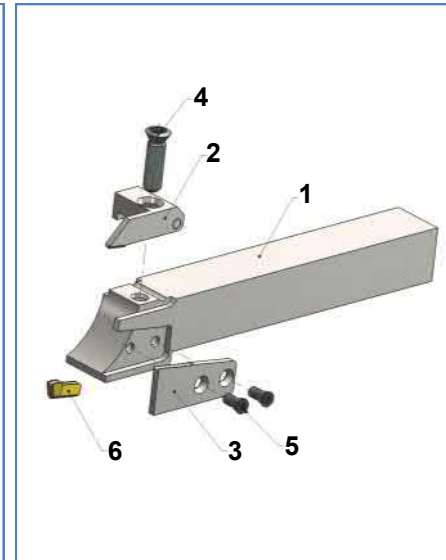
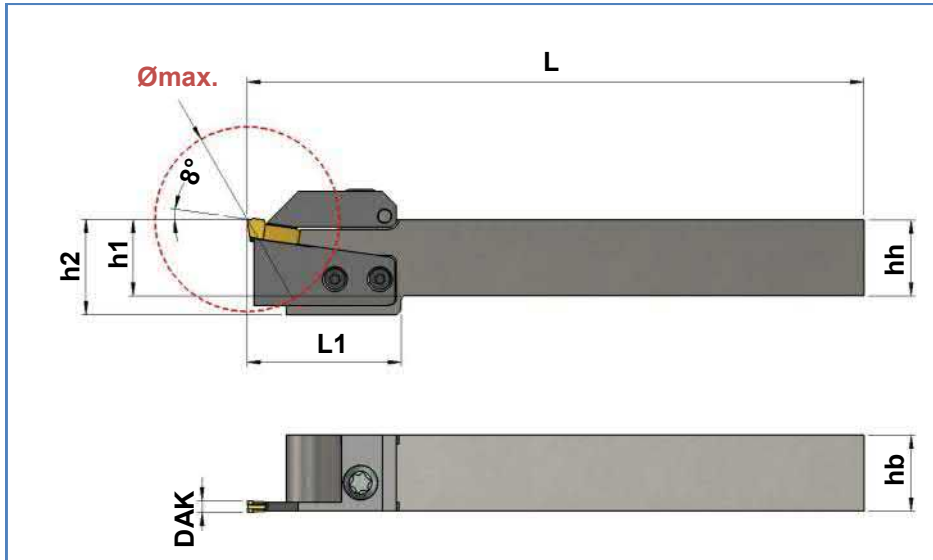
Abstechen / Parting off / Tronçonnage
DIE-1612-3.2-R
Art. Nr. 108364

1. Grundhalter

 Basic tool holder
 Porte-outil de base

Art. Nr. Item no. No. d'art.	Best. Nr. Ref. no. Réf.	DAK	Ømax.	hb	hh	h1 +0,05	h2	L	L1
108364	DIE-1612-3.2-R	3,2	39	12	16	16	20	125	32

Nr. no.	Art. Nr. Item no. No. d'art.	Best. Nr. Ref. no. Réf.	Bezeichnung description désignation
(1x)	2 108338	DKL-1612-3.2-R	Klemme / Clamp / Mors de serrage
(1x)	3 108354	DSP-16-3.2-R	Stützplatte / Support blade / Plaque de support
(1x)	4 102220	M5x18-T25	Spannschraube / Fixing screw / Vis de fixation
(2x)	5 102609	S305550-T8	Spannschraube / Fixing screw / Vis de fixation
(1x)	6 -	DAK-3.2...	HM-Wechselplatten / Carbide interchangeable inserts / Plaquettes interchangeables

 Otto Dieterle Spezialwerkzeuge GmbH,
 Predlgerstr. 56, 78628 Rottweil, Germany Te.: +49(0) 741 94205-0 Fax: +49(0) 741 94205-50 info@dieterle-tools.com
 www.dieterle-tools.com

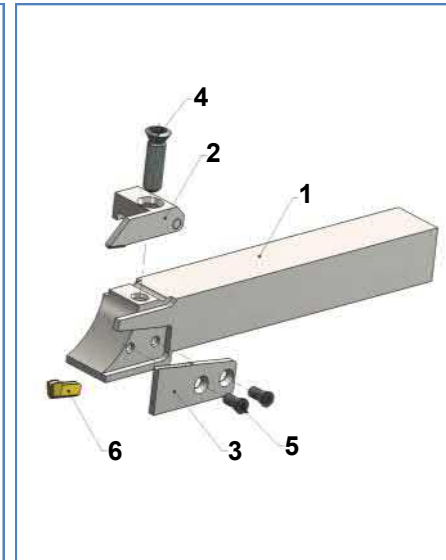
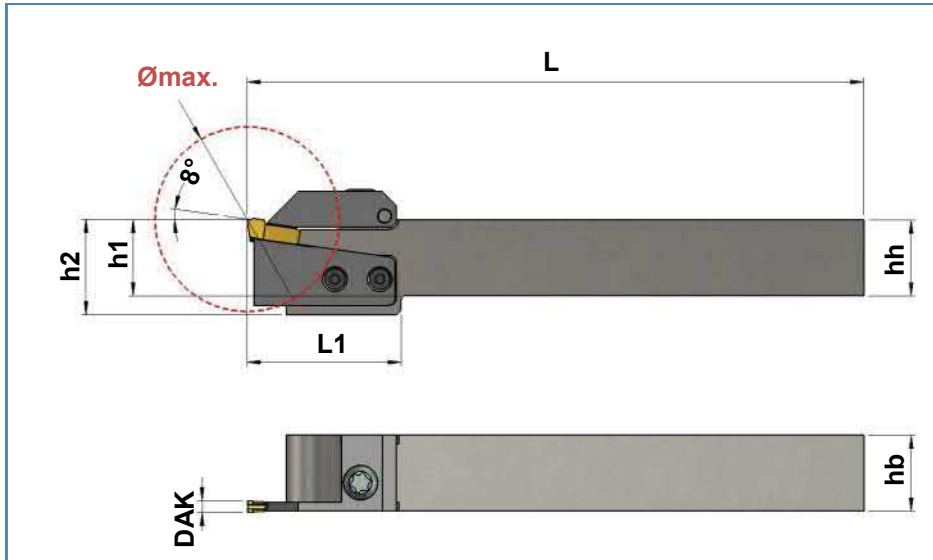
Abstechen / Parting off / Tronçonnage
DIE-1616-3.2-R
Art. Nr. 108360

1. Grundhalter

 Basic tool holder
 Porte-outil de base

Art. Nr. Item no. No. d'art.	Best. Nr. Ref. no. Réf.	DAK	Ømax.	hb	hh	h1 +0,05	h2	L	L1
108360	DIE-1616-3.2-R	3,2	39	16	16	16	20	125	32

Nr. no.	Art. Nr. Item no. No. d'art.	Best. Nr. Ref. no. Réf.	Bezeichnung description désignation	
(1x)	2	108340	DKL-16-3.2-R	Klemme / Clamp / Mors de serrage
(1x)	3	108354	DSP-16-3.2-R	Stützplatte / Support blade / Plaque de support
(1x)	4	102220	M5x18-T25	Spannschraube / Fixing screw / Vis de fixation
(2x)	5	102609	S305550-T8	Spannschraube / Fixing screw / Vis de fixation
(1x)	6	-	DAK-3.2...	HM-Wechselplatten / Carbide interchangeable inserts / Plaquettes interchangeables

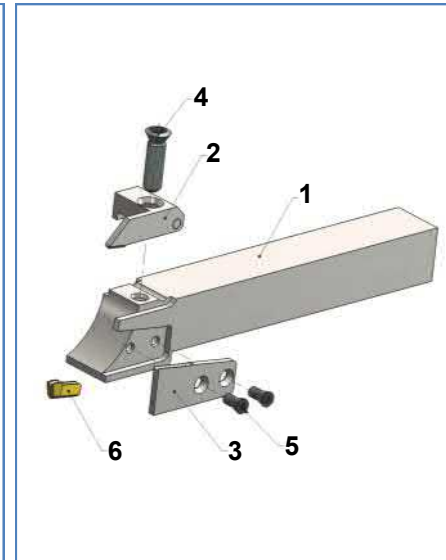
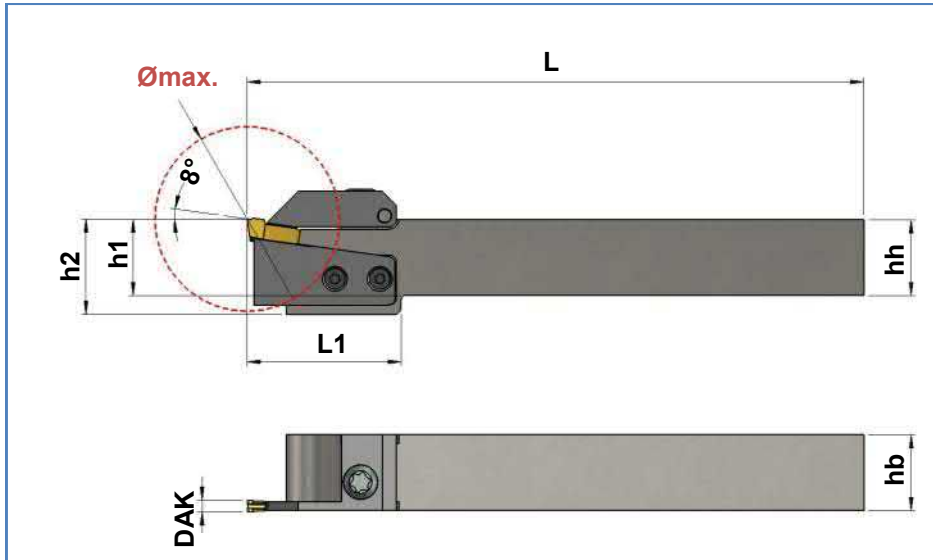
 Otto Dieterle Spezialwerkzeuge GmbH,
 Predigerstr. 56, 78828 Rottweil, Germany Tel.: +49(0) 741 94205-0 Fax: +49(0) 741 94205-50 info@dieterle-tools.com
 www.dieterle-tools.com

Abstechen / Parting off / Tronçonnage
DIE-2020-3.2-R
Art. Nr. 108356

1. Grundhalter

 Basic tool holder
 Porte-outil de base

Art. Nr. Item no. No. d'art.	Best. Nr. Ref. no. Réf.	DAK	Ømax.	hb	hh	h1 +0,05	h2	L	L1
108356	DIE-2020-3.2-R	3,2	39	20	20	20	20	125	-

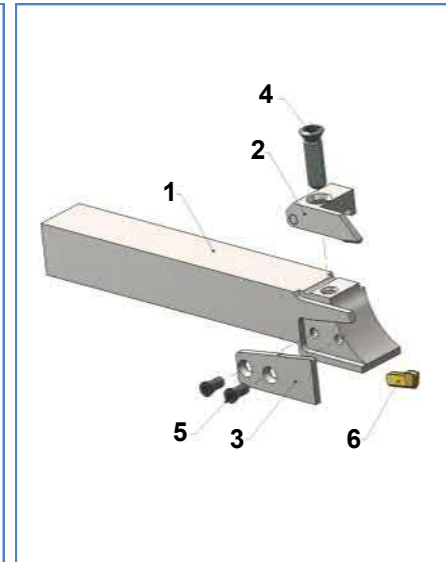
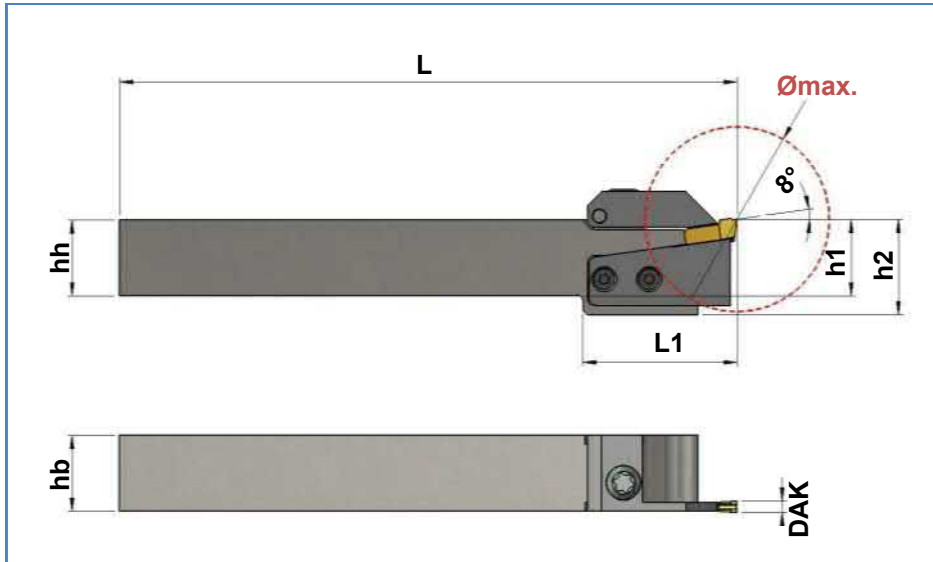
Nr. no.	Art. Nr. Item no. No. d'art.	Best. Nr. Ref. no. Réf.	Bezeichnung description désignation	
(1x)	2	108340	DKL-16-3.2-R	Klemme / Clamp / Mors de serrage
(1x)	3	108354	DSP-16-3.2-R	Stützplatte / Support blade / Plaque de support
(1x)	4	102220	M5x18-T25	Spannschraube / Fixing screw / Vis de fixation
(2x)	5	102609	S305550-T8	Spannschraube / Fixing screw / Vis de fixation
(1x)	6	-	DAK-3.2...	HM-Wechselplatten / Carbide interchangeable inserts / Plaquettes interchangeables

Abstechen / Parting off / Tronçonnage
DIE-2525-3.2-R
Art. Nr. 108761

1. Grundhalter

 Basic tool holder
 Porte-outil de base

Art. Nr. Item no. No. d'art.	Best. Nr. Ref. no. Réf.	DAK	Ømax.	hb	hh	h1 +0,05	h2	L	L1
108761	DIE-2525-3.2-R	3,2	39	25	25	25	225	125	-

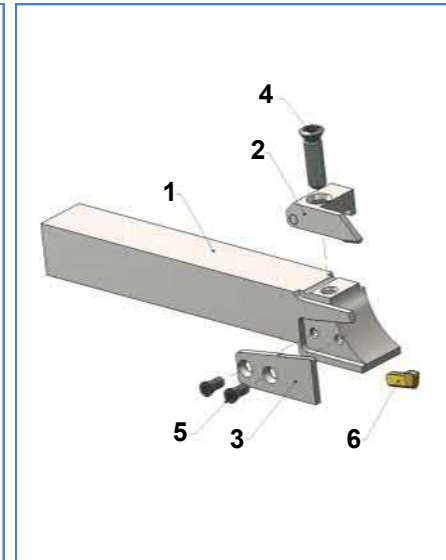
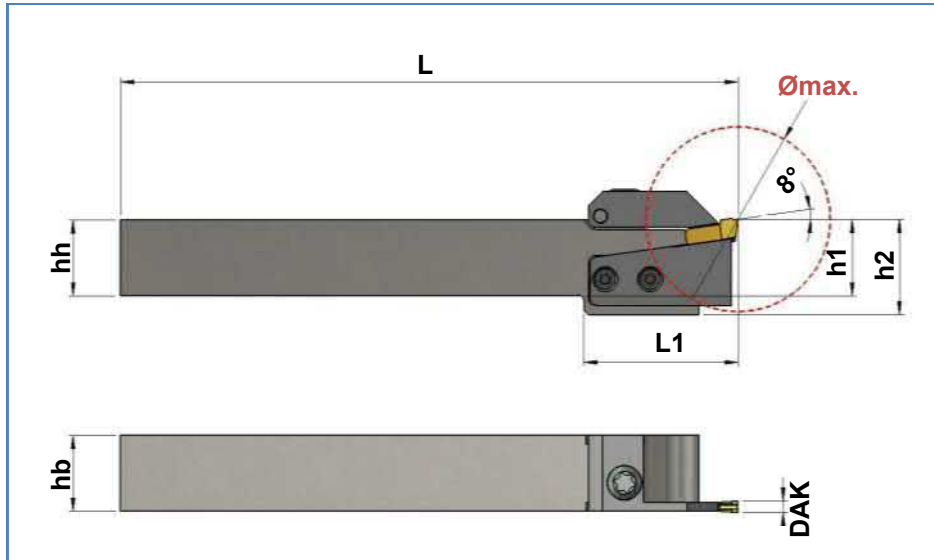
Nr. no.	Art. Nr. Item no. No. d'art.	Best. Nr. Ref. no. Réf.	Bezeichnung description désignation
(1x)	2 108340	DKL-16-3.2-R	Klemme / Clamp / Mors de serrage
(1x)	3 108354	DSP-16-3.2-R	Stützplatte / Support blade / Plaque de support
(1x)	4 102220	M5x18-T25	Spannschraube / Fixing screw / Vis de fixation
(2x)	5 102609	S305550-T8	Spannschraube / Fixing screw / Vis de fixation
(1x)	6 -	DAK-3.2...	HM-Wechselplatten / Carbide interchangeable inserts / Plaquettes interchangeables

Abstechen / Parting off / Tronçonnage
DIE-1210-3.2-L
Art. Nr. 108373

1. Grundhalter

 Basic tool holder
 Porte-outil de base

Art. Nr. Item no. No. d'art.	Best. Nr. Ref. no. Réf.	DAK	Ømax.	hb	hh	h1 +0,05	h2	L	L1
108373	DIE-1210-3.2-L	3.2	25	10	12	12	16	150	25

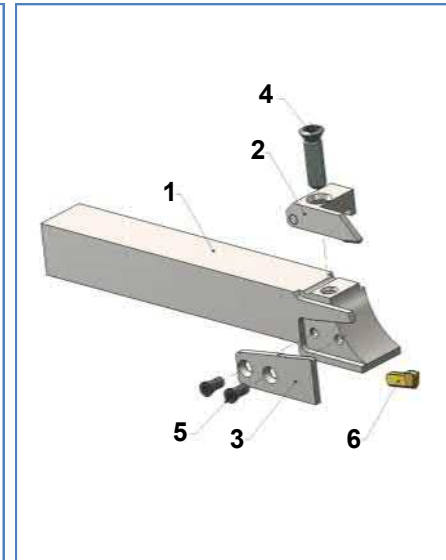
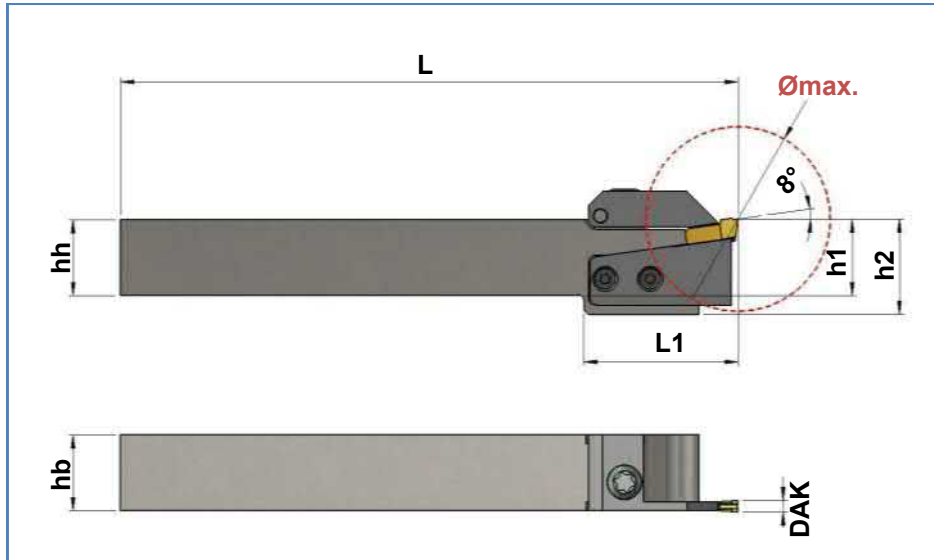
Nr. no.	Art. Nr. Item no. No. d'art.	Best. Nr. Ref. no. Réf.	Bezeichnung description désignation	
(1x)	2	108335	DKL-10-3.2-L	Klemme / Clamp / Mors de serrage
(1x)	3	108353	DSP-12-3.2-L	Stützplatte / Support blade / Plaque de support
(1x)	4	102214	M4x15-T15	Spannschraube / Fixing screw / Vis de fixation
(2x)	5	108755	M2.5x5.5-T7	Spannschraube / Fixing screw / Vis de fixation
(1x)	6	-	DAK-3.2...	HM-Wechselplatten / Carbide interchangeable inserts / Plaquettes interchangeables

Abstechen / Parting off / Tronçonnage
DIE-1212-3.2-L
Art. Nr. 108369

1. Grundhalter

 Basic tool holder
 Porte-outil de base

Art. Nr. Item no. No. d'art.	Best. Nr. Ref. no. Réf.	DAK	Ømax.	hb	hh	h1 +0,05	h2	L	L1
108369	DIE-1212-3.2-L	3.2	25	12	12	12	16	150	25

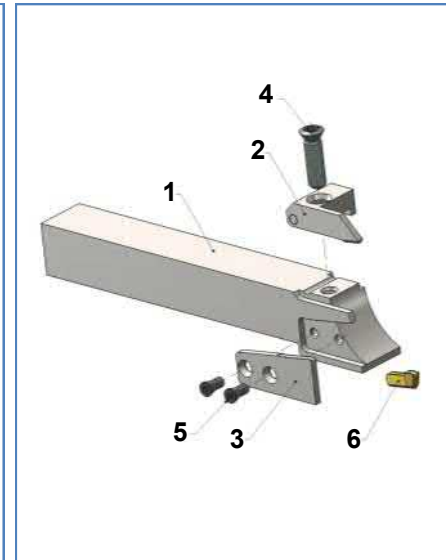
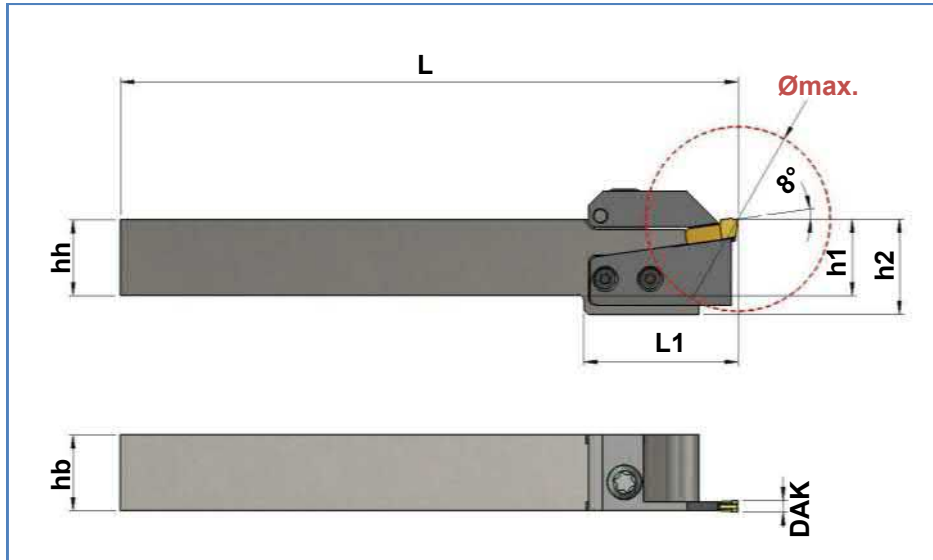
Nr. no.	Art. Nr. Item no. No. d'art.	Best. Nr. Ref. no. Réf.	Bezeichnung description désignation	
(1x)	2	108337	DKL-12-3.2-L	Klemme / Clamp / Mors de serrage
(1x)	3	108353	DSP-12-3.2-L	Stützplatte / Support blade / Plaque de support
(1x)	4	102214	M4x15-T15	Spannschraube / Fixing screw / Vis de fixation
(2x)	5	108755	M2.5x5.5-T7	Spannschraube / Fixing screw / Vis de fixation
(1x)	6	-	DAK-3.2...	HM-Wechselplatten / Carbide interchangeable inserts / Plaquettes interchangeables

Abstechen / Parting off / Tronçonnage
DIE-1612-3.2-L
Art. Nr. 108365

1. Grundhalter

 Basic tool holder
 Porte-outil de base

Art. Nr. Item no. No. d'art.	Best. Nr. Ref. no. Réf.	DAK	Ømax.	hb	hh	h1 +0,05	h2	L	L1
108365	DIE-1612-3.2-L	3.2	39	12	16	16	20	125	32

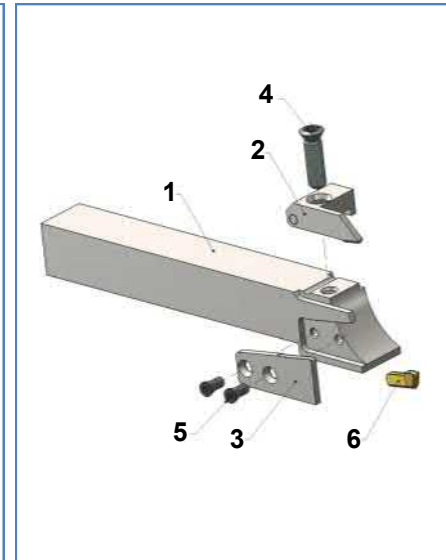
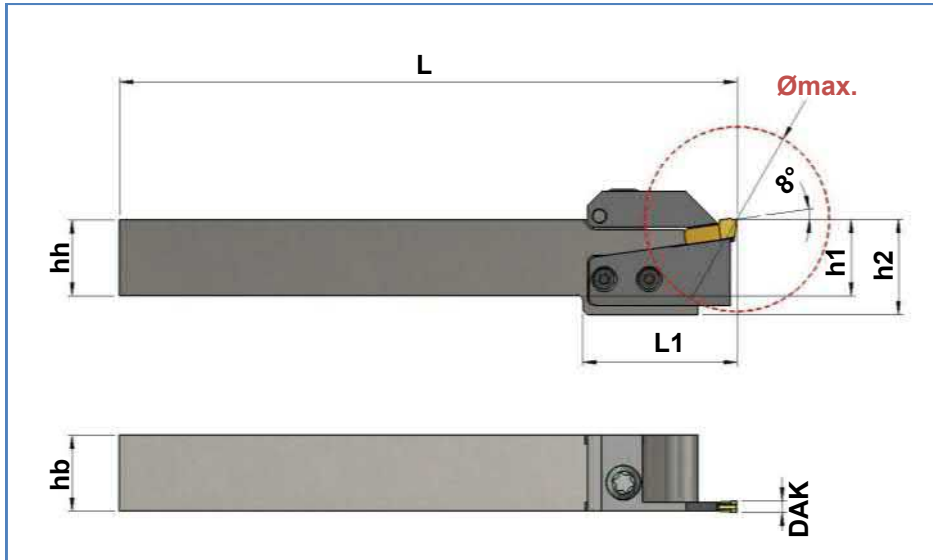
Nr. no.	Art. Nr. Item no. No. d'art.	Best. Nr. Ref. no. Réf.	Bezeichnung description désignation	
(1x)	2	108339	DKL-1612-3.2-L	Klemme / Clamp / Mors de serrage
(1x)	3	108355	DSP-16-3.2-L	Stützplatte / Support blade / Plaque de support
(1x)	4	102220	M5x18-T25	Spannschraube / Fixing screw / Vis de fixation
(2x)	5	102609	S305550-T8	Spannschraube / Fixing screw / Vis de fixation
(1x)	6	-	DAK-3.2...	HM-Wechselplatten / Carbide interchangeable inserts / Plaquettes interchangeables

Abstechen / Parting off / Tronçonnage
DIE-1616-3.2-L
Art. Nr. 108361

1. Grundhalter

 Basic tool holder
 Porte-outil de base

Art. Nr. Item no. No. d'art.	Best. Nr. Ref. no. Réf.	DAK	Ømax.	hb	hh	h1 +0,05	h2	L	L1
108361	DIE-1616-3.2-L	3.2	39	16	16	16	20	125	32

Nr. no.	Art. Nr. Item no. No. d'art.	Best. Nr. Ref. no. Réf.	Bezeichnung description désignation	
(1x)	2	108341	DKL-16-3.2-L	Klemme / Clamp / Mors de serrage
(1x)	3	108355	DSP-16-3.2-L	Stützplatte / Support blade / Plaque de support
(1x)	4	102220	M5x18-T25	Spannschraube / Fixing screw / Vis de fixation
(2x)	5	102609	S305550-T8	Spannschraube / Fixing screw / Vis de fixation
(1x)	6	-	DAK-3.2...	HM-Wechselplatten / Carbide interchangeable inserts / Plaquettes interchangeables

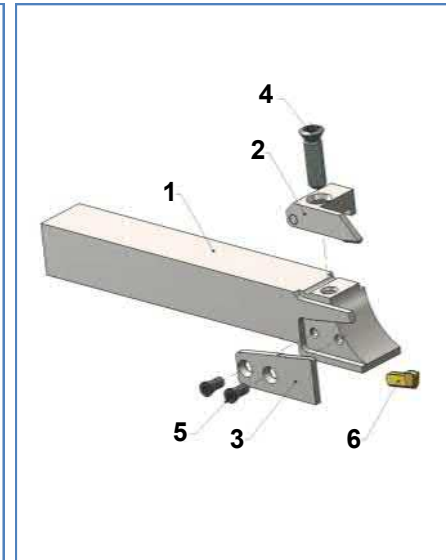
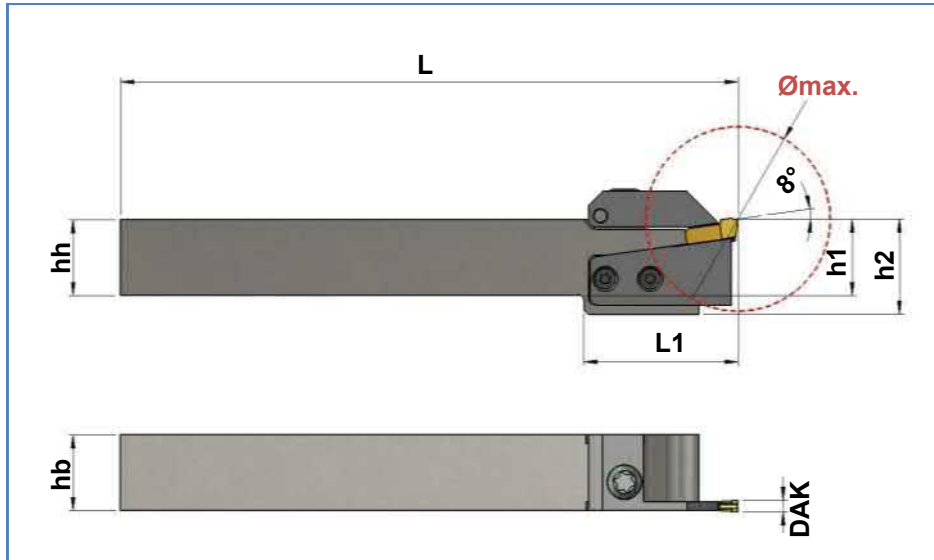
Abstechen / Parting off / Tronçonnage
DIE-2020-3.2-L
Art. Nr. 108357

1. Grundhalter

 Basic tool holder
 Porte-outil de base

Art. Nr. Item no. No. d'art.	Best. Nr. Ref. no. Réf.	DAK	Ømax.	hb	hh	h1 +0,05	h2	L	L1
108357	DIE-2020-3.2-L	3.2	39	20	20	20	20	125	-

Nr. no.	Art. Nr. Item no. No. d'art.	Best. Nr. Ref. no. Réf.	Bezeichnung description désignation	
(1x)	2	108341	DKL-16-3.2-L	Klemme / Clamp / Mors de serrage
(1x)	3	108355	DSP-16-3.2-L	Stützplatte / Support blade / Plaque de support
(1x)	4	102220	M5x18-T25	Spannschraube / Fixing screw / Vis de fixation
(2x)	5	102609	S305550-T8	Spannschraube / Fixing screw / Vis de fixation
(1x)	6	-	DAK-3.2...	HM-Wechselplatten / Carbide interchangeable inserts / Plaquettes interchangeables

 Otto Dieterle Spezialwerkzeuge GmbH,
 Predigerstr. 56, 78628 Rottweil, Germany Tel.: +49(0) 741 94205-0 Fax: +49(0) 741 94205-50 info@dieterle-tools.com
 www.dieterle-tools.com

Abstechen / Parting off / Tronçonnage
DIE-2525-3.2-L
Art. Nr. 121564

1. Grundhalter

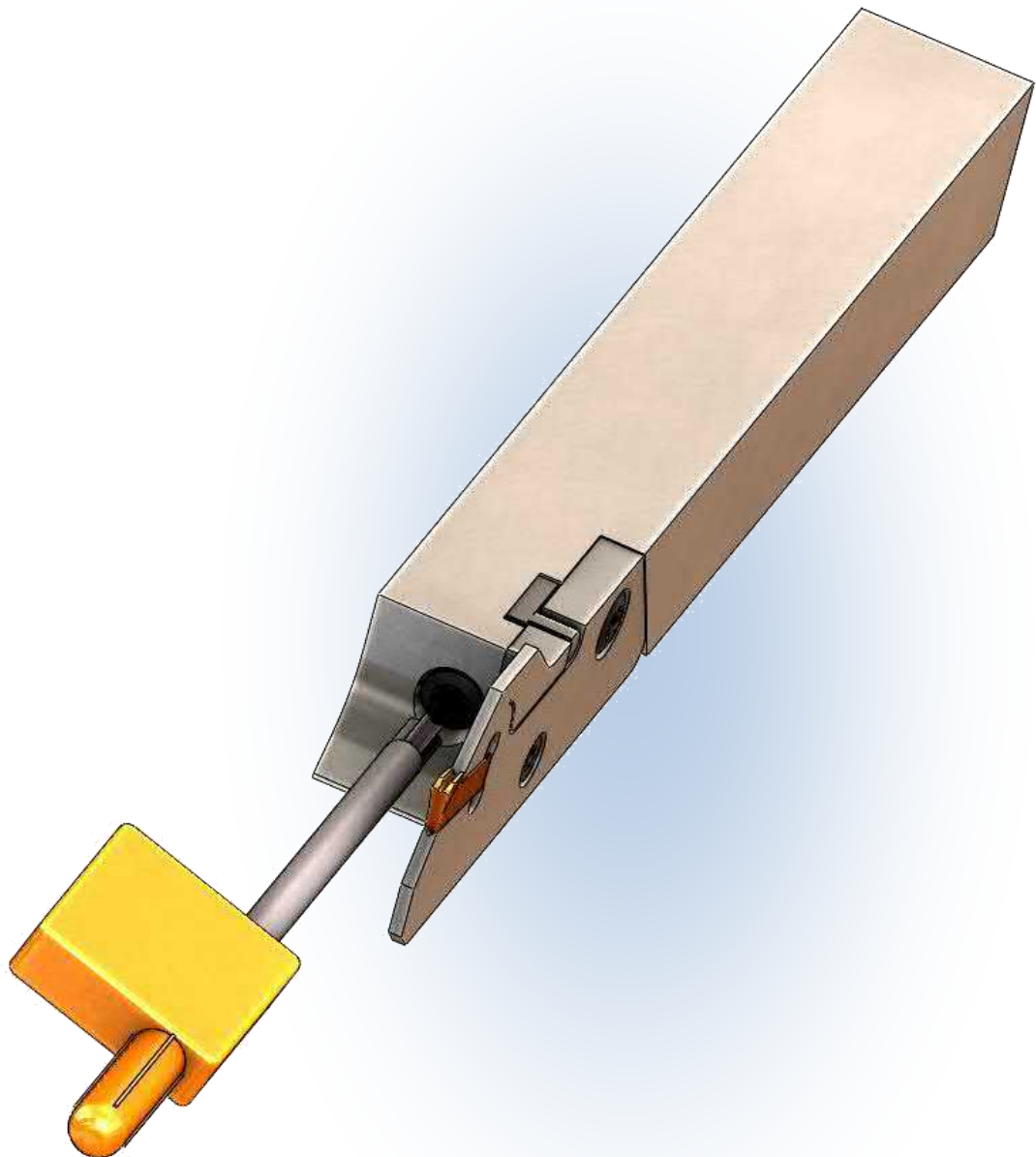
 Basic tool holder
 Porte-outil de base

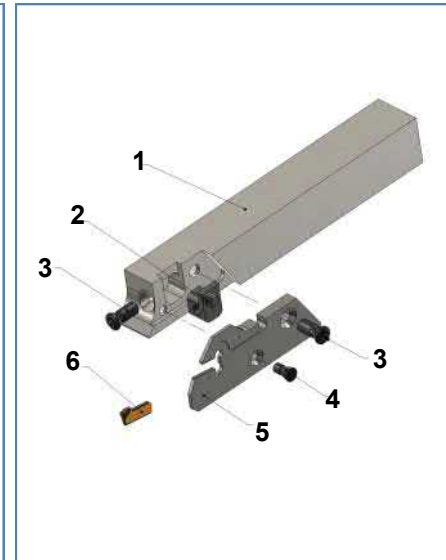
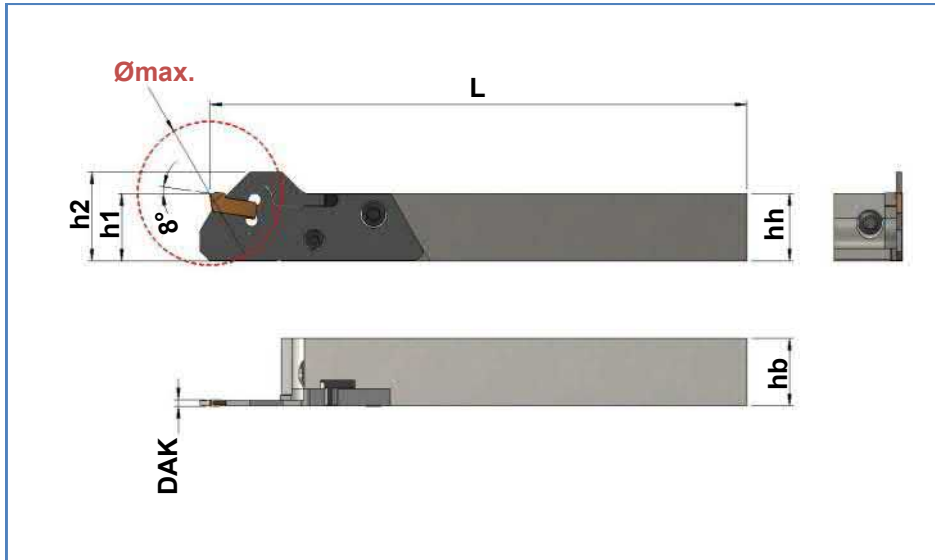
Art. Nr. Item no. No. d'art.	Best. Nr. Ref. no. Réf.	DAK	Ømax.	hb	hh	h1 +0,05	h2	L	L1
121564	DIE-2525-3.2-L	3.2	39	25	25	25	25	125	-

Nr. no.	Art. Nr. Item no. No. d'art.	Best. Nr. Ref. no. Réf.	Bezeichnung description désignation	
(1x)	2	108341	DKL-16-3.2-L	Klemme / Clamp / Mors de serrage
(1x)	3	108355	DSP-16-3.2-L	Stützplatte / Support blade / Plaque de support
(1x)	4	102220	M5x18-T25	Spannschraube / Fixing screw / Vis de fixation
(2x)	5	102609	S305550-T8	Spannschraube / Fixing screw / Vis de fixation
(1x)	6	-	DAK-3.2...	HM-Wechselplatten / Carbide interchangeable inserts / Plaquettes interchangeable

 Otto Dieterle Spezialwerkzeuge GmbH,
 Predigerstr. 56, 78828 Rottweil, Germany Tel.: +49(0) 741 94205-0 Fax: +49(0) 741 94205-50 info@dieterle-tools.com
 www.dieterle-tools.com

Abstechen / Parting off / Tronçonnage



Abstechen / Parting off / Tronçonnage
DIE-DAK-U-1616-42-R
Art. Nr. 118591

1. Grundhalter

 Basic tool holder
 Porte-outil de base

Art. Nr. Item no. No. d'art.	Best. Nr. Ref. no. Réf.	hb	hh	h1 +0,05	h2	L
118591	DIE-DAK-U-1616-42-R	16	16	16	21	125

Nr. no.	Art. Nr. Item no. No. d'art.	Best. Nr. Ref. no. Réf.	Bezeichnung description désignation
(1x)	2 118593	DIE-DAK-U-4-R	Spannstück / Spanner / Tendeur
(2x)	3 102217	M4x9.5-T15	Spannschraube / Fixing screw / Vis de fixation
(1x)	4 102609	S305550-T8	Spannschraube / Fixing screw / Vis de fixation

5. Adapter

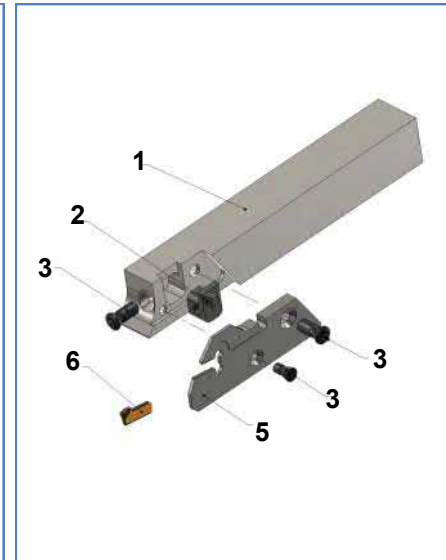
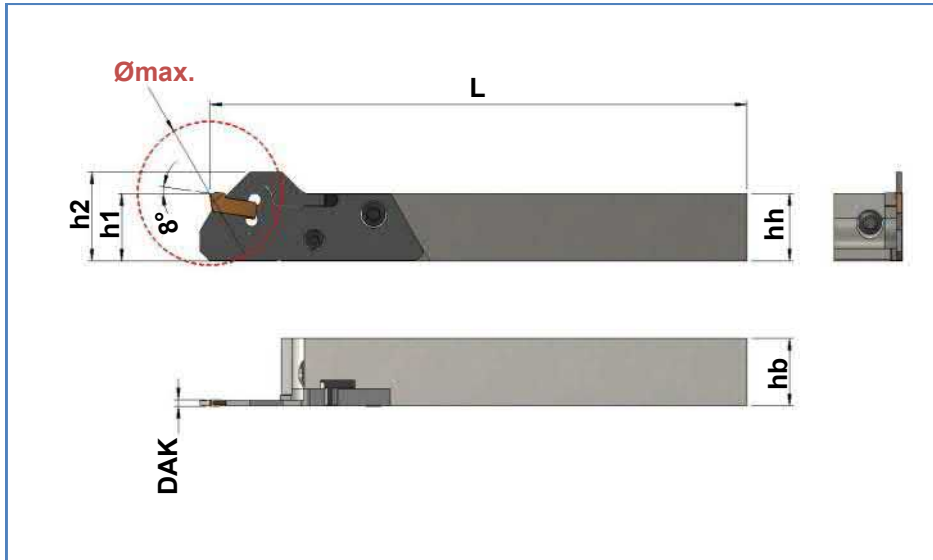
 Adapter
 Adapteur

Art. Nr. Item no. No. d'art.	Best. Nr. Ref. no. Réf.	DAK	Ømax.
124765	DIE-DAK-U-16-16-17-R	1.6	34
120303	DIE-DAK-U-16-16-42-R	1.6	42
124766	DIE-DAK-U-16-24-17-R	2.4	34
120114	DIE-DAK-U-16-24-42-R	2.4	42

6. HM-Wechselplatten

 Carbide interchangeable inserts
 Plaquettes interchangeables

DAK-1.6...
DAK-1.6...
DAK-2.4...
DAK-2.4...

Abstechen / Parting off / Tronçonnage
DIE-DAK-U-2020-42-R
Art. Nr. 118594

1. Grundhalter

 Basic tool holder
 Porte-outil de base

Art. Nr. Item no. No. d'art.	Best. Nr. Ref. no. Réf.	hb	hh	h1 +0,05	h2	L
118594	DIE-DAK-U-2020-42-R	20	20	20	25	125

Nr. no.	Art. Nr. Item no. No. d'art.	Best. Nr. Ref. no. Réf.	Bezeichnung description désignation	
(1x)	2	118593	DIE-DAK-U-4-R	Spannstück / Spanner / Tendeur
(3x)	3	102217	M4x9.5-T15	Spannschraube / Fixing screw / Vis de fixation

5. Adapter

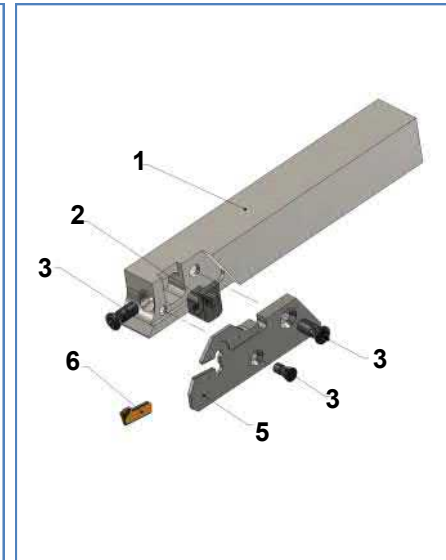
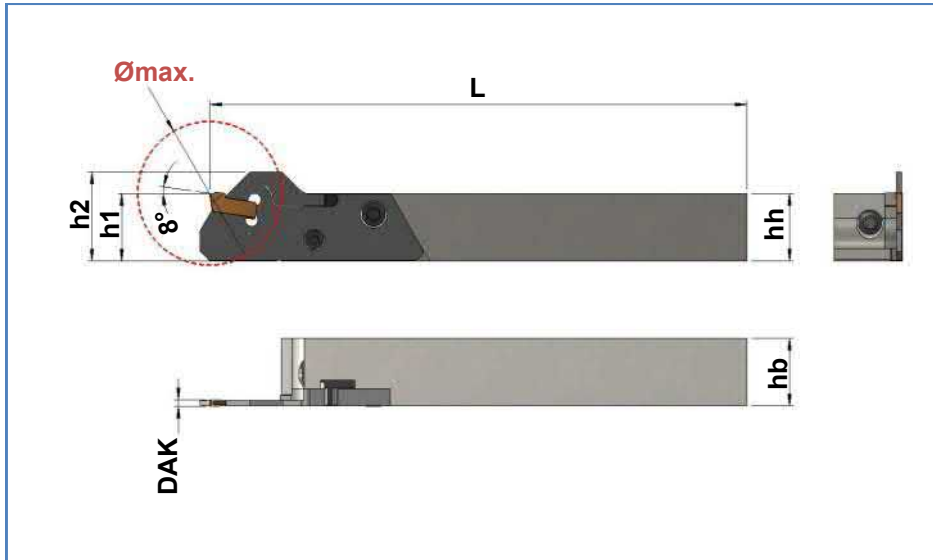
 Adapter
 Adapteur

Art. Nr. Item no. No. d'art.	Best. Nr. Ref. no. Réf.	DAK	Ømax.
120115	DIE-DAK-U-16-42-R	1.6	42
120118	DIE-DAK-U-24-42-R	2.4	42
120117	DIE-DAK-U-32-42-R	3.2	42
121721	DIE-DAK-U-32-65-R	3.2	65

6. HM-Wechselplatten

 Carbide interchangeable inserts
 Plaquettes interchangeables

				DAK-1.6...
				DAK-2.4...
				DAK-3.2...
				DAK-3.2...

Abstechen / Parting off / Tronçonnage
DIE-DAK-U-2525-42-R
Art. Nr. 118595

1. Grundhalter

 Basic tool holder
 Porte-outil de base

Art. Nr. Item no. No. d'art.	Best. Nr. Ref. no. Réf.	hb	hh	h1 +0,05	h2	L
118595	DIE-DAK-U-2525-42-R	25	25	25	30	125

Nr. no.	Art. Nr. Item no. No. d'art.	Best. Nr. Ref. no. Réf.	Bezeichnung description désignation	
(1x)	2	118593	DIE-DAK-U-4-R	Spannstück / Spanner / Tendeur
(3x)	3	102217	M4x9.5-T15	Spannschraube / Fixing screw / Vis de fixation

5. Adapter

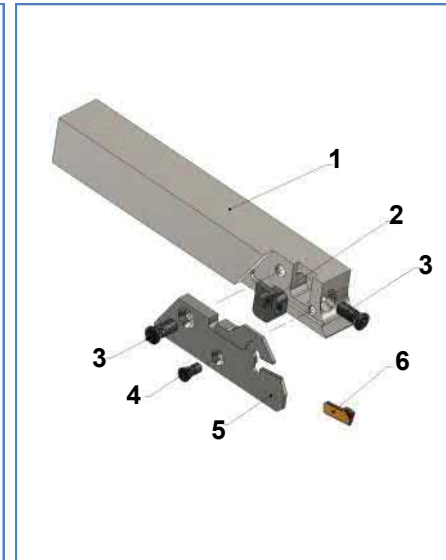
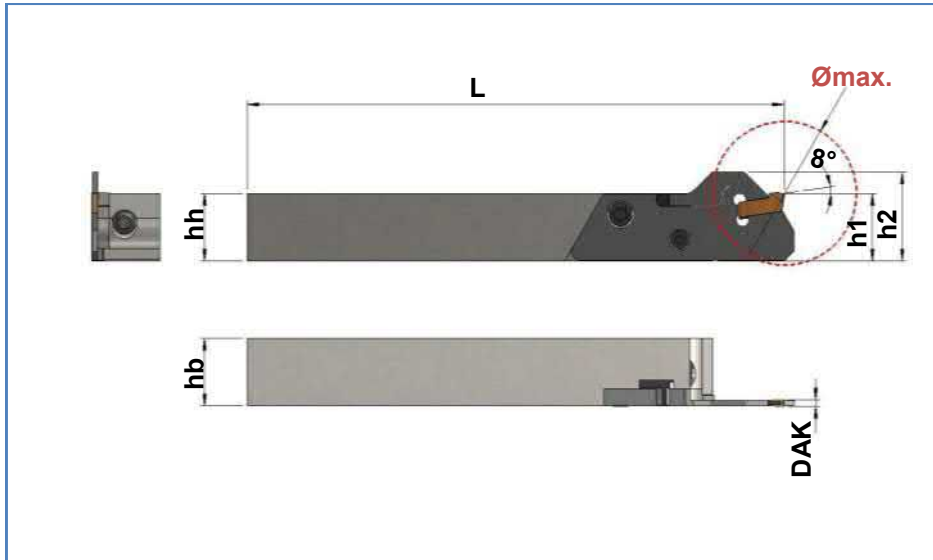
 Adapter
 Adapteur

Art. Nr. Item no. No. d'art.	Best. Nr. Ref. no. Réf.	DAK	Ømax.
120115	DIE-DAK-U-16-42-R	1.6	42
120118	DIE-DAK-U-24-42-R	2.4	42
120117	DIE-DAK-U-32-42-R	3.2	42
121721	DIE-DAK-U-32-65-R	3.2	65

6. HM-Wechselplatten

 Carbide interchangeable inserts
 Plaquettes interchangeables

				DAK-1.6...
				DAK-2.4...
				DAK-3.2...
				DAK-3.2...

Abstechen / Parting off / Tronçonnage
DIE-DAK-U-1616-42-L
Art. Nr. 120301

1. Grundhalter

 Basic tool holder
 Porte-outil de base

Art. Nr. Item no. No. d'art.	Best. Nr. Ref. no. Réf.	hb	hh	h1 +0,05	h2	L
120301	DIE-DAK-U-1616-42-L	16	16	16	21	125

Nr. no.	Art. Nr. Item no. No. d'art.	Best. Nr. Ref. no. Réf.	Bezeichnung description désignation
(1x)	2	120297	DIE-DAK-U-4-L Spannstück / Spanner / Tendeur
(2x)	3	102217	M4x9.5-T15 Spannschraube / Fixing screw / Vis de fixation
(1x)	4	102609	S305550-T8 Spannschraube / Fixing screw / Vis de fixation

5. Adapter

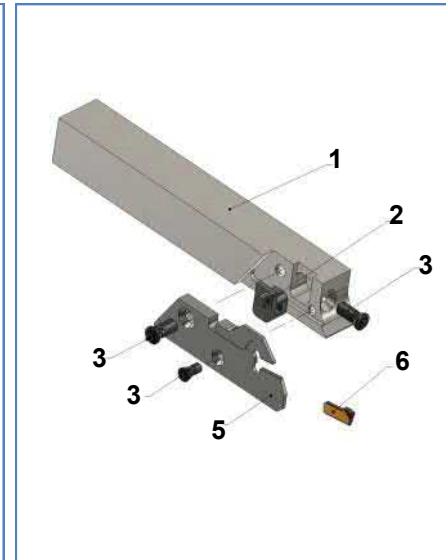
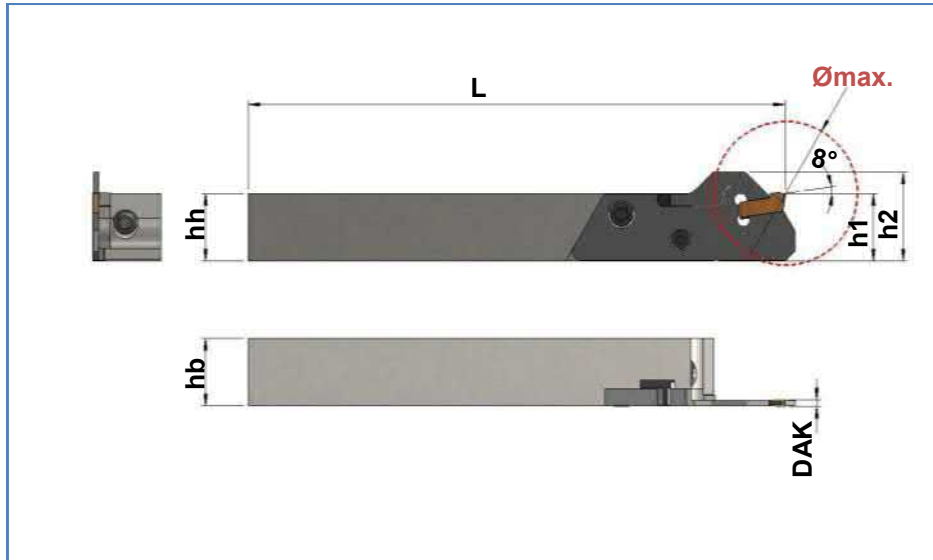
 Adapter
 Adapteur

Art. Nr. Item no. No. d'art.	Best. Nr. Ref. no. Réf.	DAK	Ømax.
125066	DIE-DAK-U-16-16-17-L	1.6	34
120304	DIE-DAK-U-16-16-42-L	1.6	42
125067	DIE-DAK-U-16-24-17-L	2.4	34
120302	DIE-DAK-U-16-24-42-L	2.4	42

6. HM-Wechselplatten

 Carbide interchangeable inserts
 Plaquettes interchangeable

				DAK-1.6...
				DAK-1.6...
				DAK-2.4...
				DAK-2.4...

Abstechen / Parting off / Tronçonnage
DIE-DAK-U-2020-42-L
Art. Nr.121882

1. Grundhalter

 Basic tool holder
 Porte-outil de base

Art. Nr. Item no. No. d'art.	Best. Nr. Ref. no. Réf.	hb	hh	h1 +0,05	h2	L
121882	DIE-DAK-U-2020-42-L	20	20	20	25	125

Nr. no.	Art. Nr. Item no. No. d'art.	Best. Nr. Ref. no. Réf.	Bezeichnung description désignation	
(1x)	2	120297	DIE-DAK-U-4-L	Spannstück / Spanner / Tendeur
(3x)	3	102217	M4x9.5-T15	Spannschraube / Fixing screw / Vis de fixation

5. Adapter

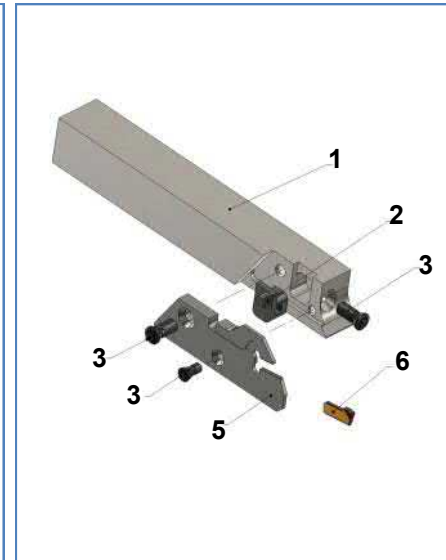
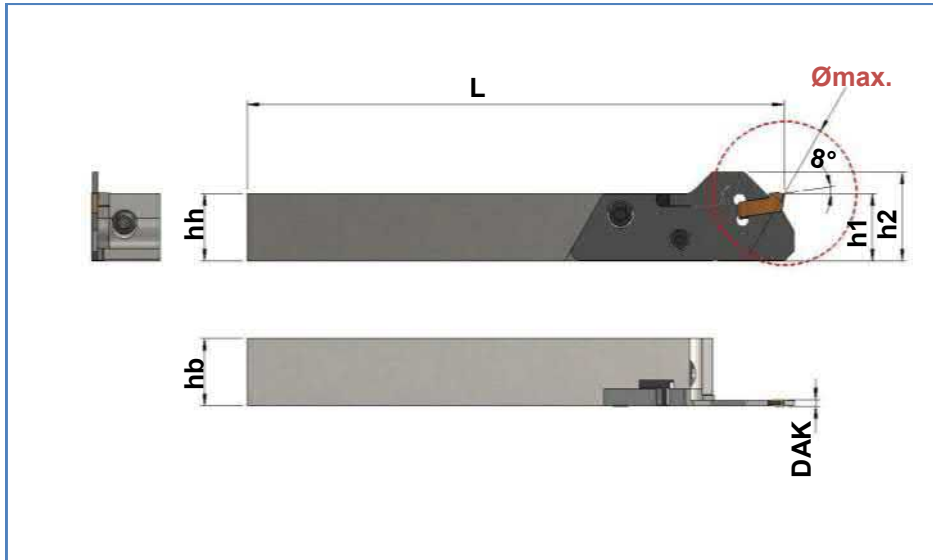
 Adapter
 Adapteur

Art. Nr. Item no. No. d'art.	Best. Nr. Ref. no. Réf.	DAK	Ømax.
122791	DIE-DAK-U-16-42-L	1.6	42
122792	DIE-DAK-U-24-42-L	2.4	42
122793	DIE-DAK-U-32-42-L	3.2	42
122074	DIE-DAK-U-32-65-L	3.2	65

6. HM-Wechselplatten

 Carbide interchangeable inserts
 Plaquettes interchangeables

DAK-1.6...
DAK-2.4...
DAK-3.2...
DAK-3.2...

Abstechen / Parting off / Tronçonnage
DIE-DAK-U-2525-42-L
Art. Nr. 121883

1. Grundhalter

 Basic tool holder
 Porte-outil de base

Art. Nr. Item no. No. d'art.	Best. Nr. Ref. no. Réf.	hb	hh	h1 +0,05	h2	L
121883	DIE-DAK-U-2525-42-L	25	25	25	30	125

Nr. no.	Art. Nr. Item no. No. d'art.	Best. Nr. Ref. no. Réf.	Bezeichnung description désignation
(1x)	2	120297	DIE-DAK-U-4-L Spannstück / Spanner / Tendeur
(3x)	3	102217	M4x9.5-T15 Spannschraube / Fixing screw / Vis de fixation

5. Adapter

 Adapter
 Adapteur

Art. Nr. Item no. No. d'art.	Best. Nr. Ref. no. Réf.	DAK	Ømax.
122791	DIE-DAK-U-16-42-L	1.6	42
122792	DIE-DAK-U-24-42-L	2.4	42
122793	DIE-DAK-U-32-42-L	3.2	42
122074	DIE-DAK-U-32-65-L	3.2	65

6. HM-Wechselplatten

 Carbide interchangeable inserts
 Plaquettes interchangeables

				DAK-1.6...
				DAK-2.4...
				DAK-3.2...
				DAK-3.2...

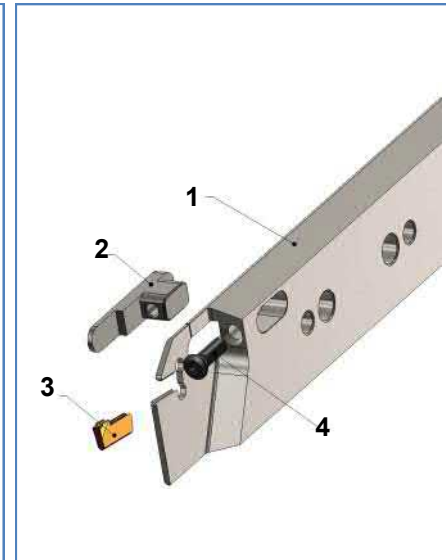
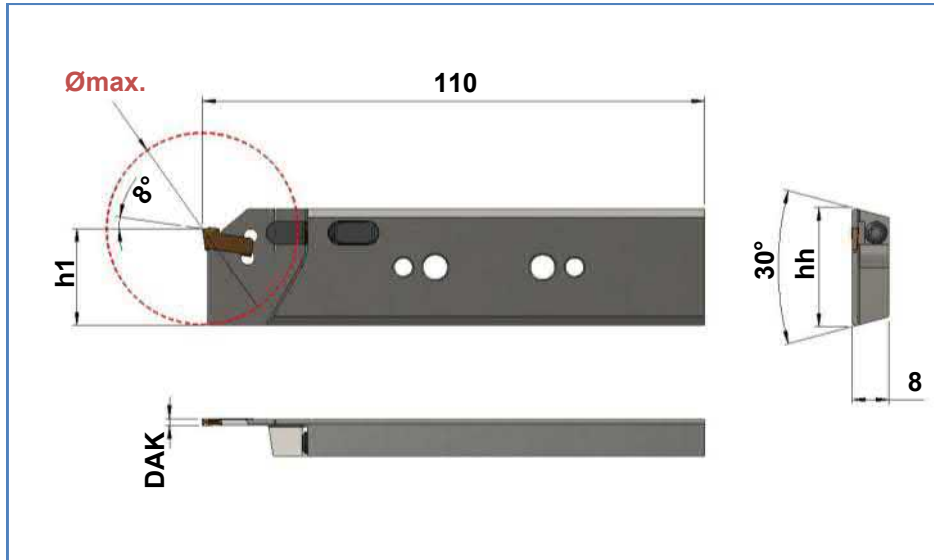
Abstechen / Parting off / Tronçonnage

Für / for / pour :
Traub DNC-Y 65
Traub TNS-42/60/65
Traub TNS-30/112



Abstechen / Parting off / Tronçonnage
DIE-CUT... -R

Für / for / pour :
 Traub DNC-Y 65
 Traub TNS-42/60/65
 Traub TNS-30/112


1. Grundhalter

Basic tool holder
 Porte-outil de base

Art. Nr. Item no. No. d'art.	Best. Nr. Ref. no. Réf.	DAK	Ømax.	h1 +0,05	hh
146551	DIE-CUT-16-26-42-R	1,6	42	21,4	26
111158	DIE-CUT-24-26-42-R	2,4	42	21,4	26
132619	DIE-CUT-24-32-42-R	2,4	42	24,8	32
114319	DIE-CUT-24-32-65-R	2,4	65	24,8	32
111165	DIE-CUT-32-32-65-R	3,2	65	24,8	32

2. Spannstück

Spanner
 Tendeur

Art. Nr. Item no. No. d'art.	Best. Nr. Ref. no. Réf.
111163	DIE-CUT-16-42-N
111160	DIE-CUT-24-42-N
111160	DIE-CUT-24-42-N
111162	DIE-CUT-24-65-N
111161	DIE-CUT-32-65-N

3.HM-Wechselklinge

Carbide interchangeable inserts
 Plaquettes interchangeables

DAK-16...
DAK-24...
DAK-24...
DAK-24...
DAK-32...

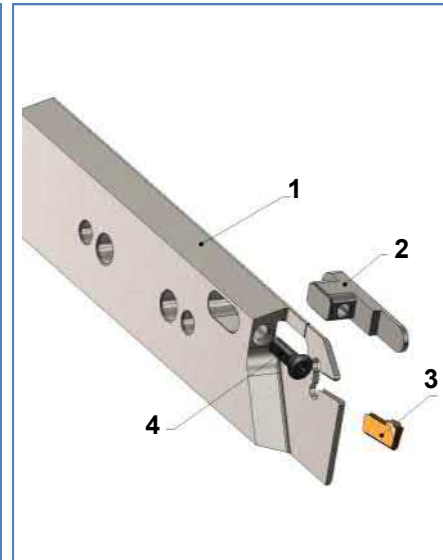
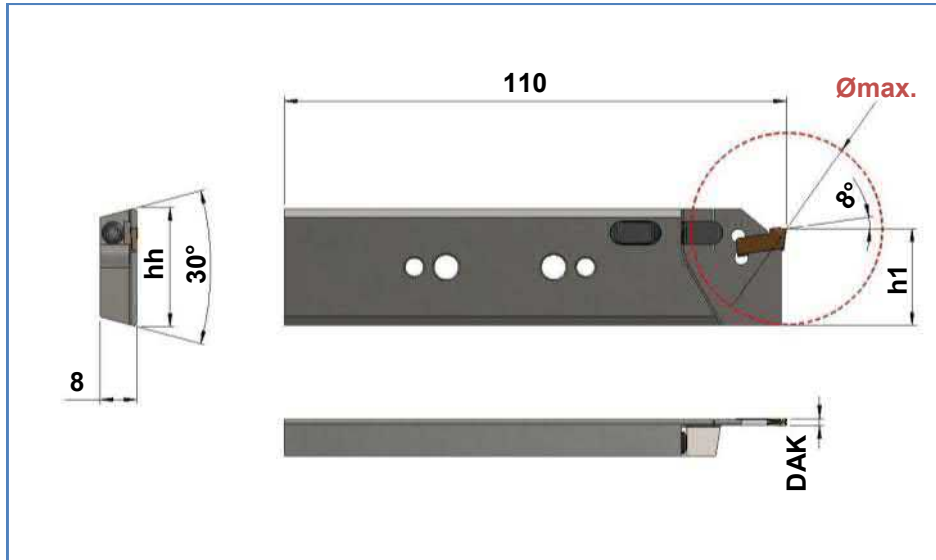
4. Spannschraube

Fixing screw /
 Vis de fixation

Art. Nr. Item no. No. d'art.	Best. Nr. Ref. no. Réf.
115980	M3x10-T10

Abstechen / Parting off / Tronçonnage
DIE-CUT... -L

Für / for / pour :
 Traub DNC-Y 65
 Traub TNS-42/60/65
 Traub TNS-30/112


1. Grundhalter

Basic tool holder
 Porte-outil de base

Art. Nr. Item no. No. d'art.	Best. Nr. Ref. no. Réf.	DAK	Ømax.	h1 +0,05	hh
146596	DIE-CUT-16-26-42-L	1,6	42	21,4	26
111164	DIE-CUT-24-26-42-L	2,4	42	21,4	26
117744	DIE-CUT-24-32-42-L	2,4	42	24,8	32
114211	DIE-CUT-24-32-65-L	2,4	65	24,8	32
111561	DIE-CUT-32-32-65-L	3,2	65	24,8	32

2. Spannstück

Spanner
 Tendeur

Art. Nr. Item no. No. d'art.	Best. Nr. Ref. no. Réf.
111163	DIE-CUT-16-42-N
111160	DIE-CUT-24-42-N
111160	DIE-CUT-24-42-N
111162	DIE-CUT-24-65-N
111161	DIE-CUT-32-65-N

3.HM-Wechselklinge

Carbide interchangeable inserts
 Plaquettes interchangeables

DAK-16...
DAK-24...
DAK-24...
DAK-24...
DAK-32...

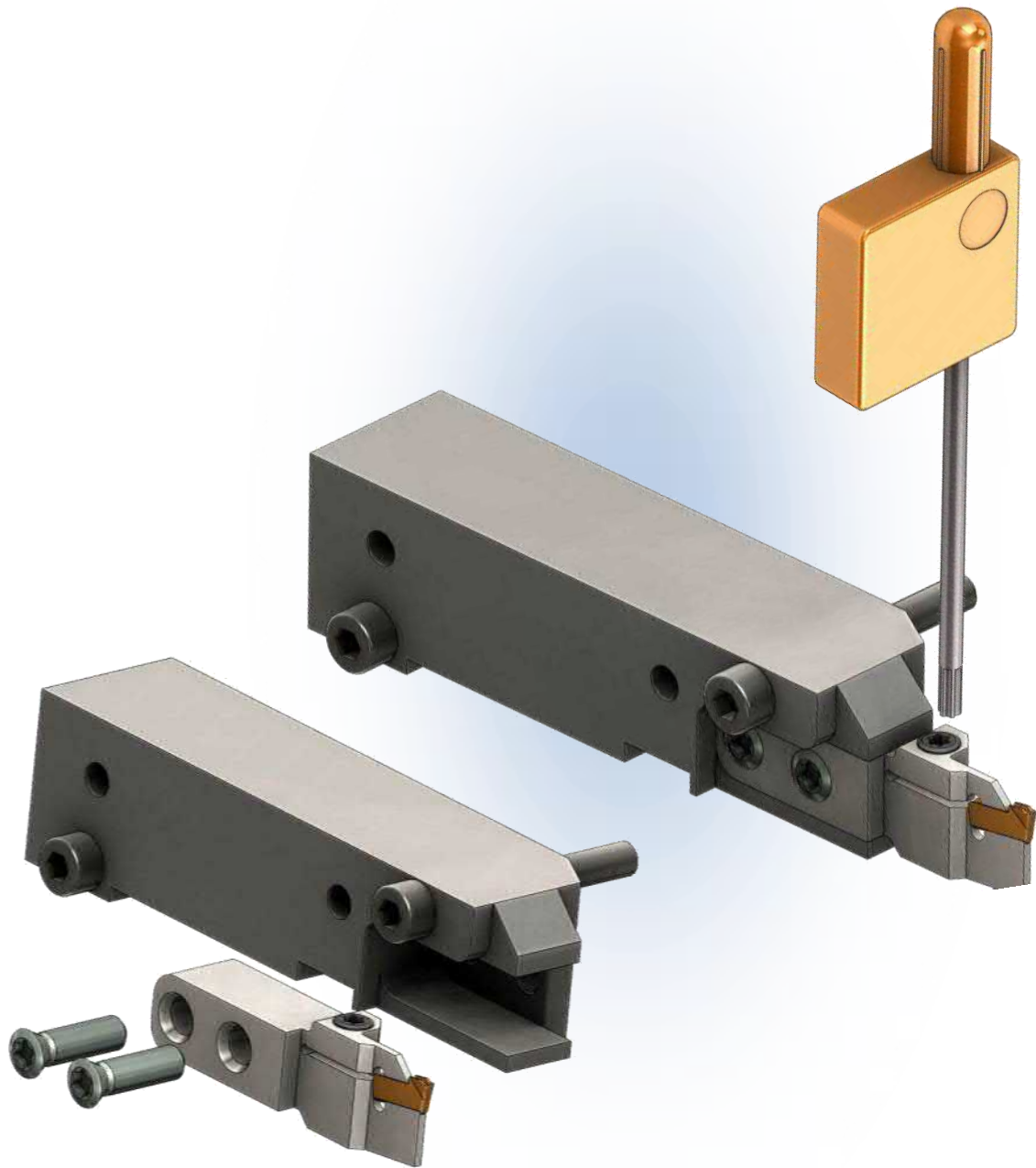
4. Spannschraube

Fixing screw /
 Vis de fixation

Art. Nr. Item no. No. d'art.	Best. Nr. Ref. no. Réf.
115980	M3x10-T10

Abstechen mit Abgreifspindel
Parting off with counter spindle
Tronçonnage avec contre-broche

Für / for / pour :
Tornos Deco 7/10



Abstechen mit Abgreifspindel

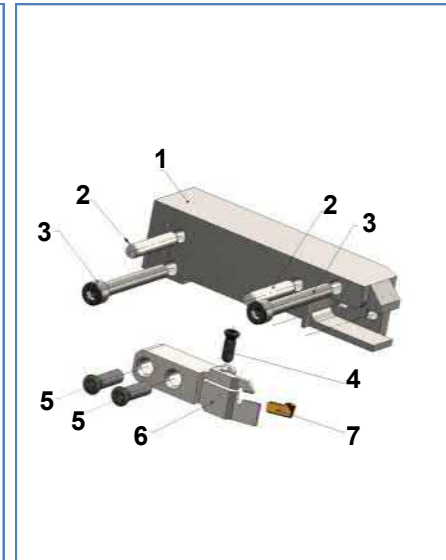
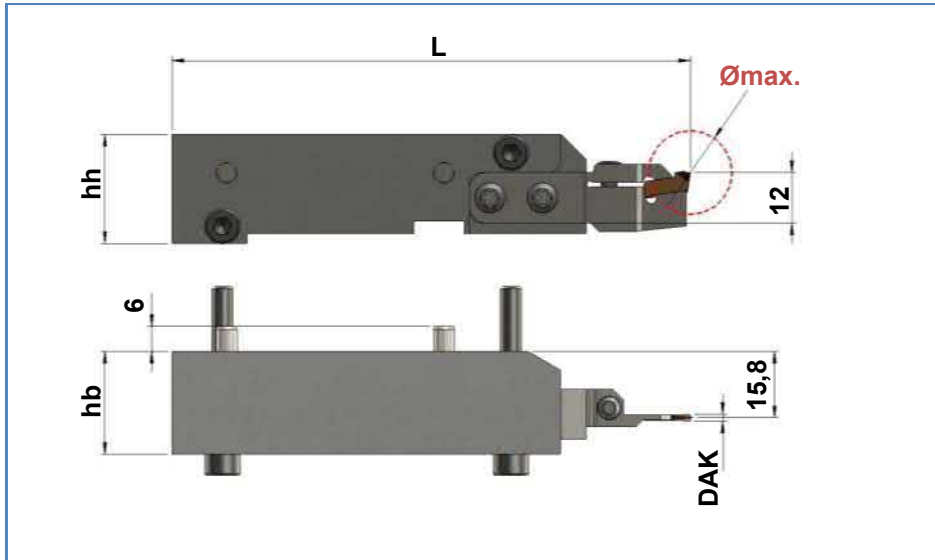
Parting off with counter spindle

Tronçonnage avec contre-broche

SSDA-GS...DECO-7-10

Für / for / pour :

Tornos Deco 7/10


1. Grundhalter

 Basic tool holder
 Porte-outil de base

Art. Nr. Item no. No. d'art.	Best. Nr. Ref. no. Réf.	hb	hh	L
107695	DIE-DECO-7-10-DAK-16-24	24,55	26	124

Nr. no.	Art. Nr. Item no. No. d'art.	Best. Nr. Ref. no. Réf.	Bezeichnung description désignation
(2x)	2 108216	Zylinderstift-5x26 - Ø5m6x26 DIN6325	Anschlagstift / Dowel / Goujon de butée
(2x)	3 108465	M5x40-DIN 912 SW4	Befestigungsschraube / Fixing bolt / Vis de fixation
(1x)	4 102218	M4x11,5-T15	Spannschraube / Fixing screw / Vis de fixation
(2x)	5 102220	M5x18-T25	Spannschraube / Fixing screw / Vis de fixation

6. Abstechhalter SSDA...

 Tool Holder SSDA...
 Porte-outil SSDA...

Art. Nr. Item no. No. d'art.	Best. Nr. Ref. no. Réf.	DAK	Ømax
107684	SSDA-GS-16-1212-DECO-7-10	1.6	20
107683	SSDA-GS-24-1212-DECO-7-10	2.4	20

7. HM-Wechselplatten

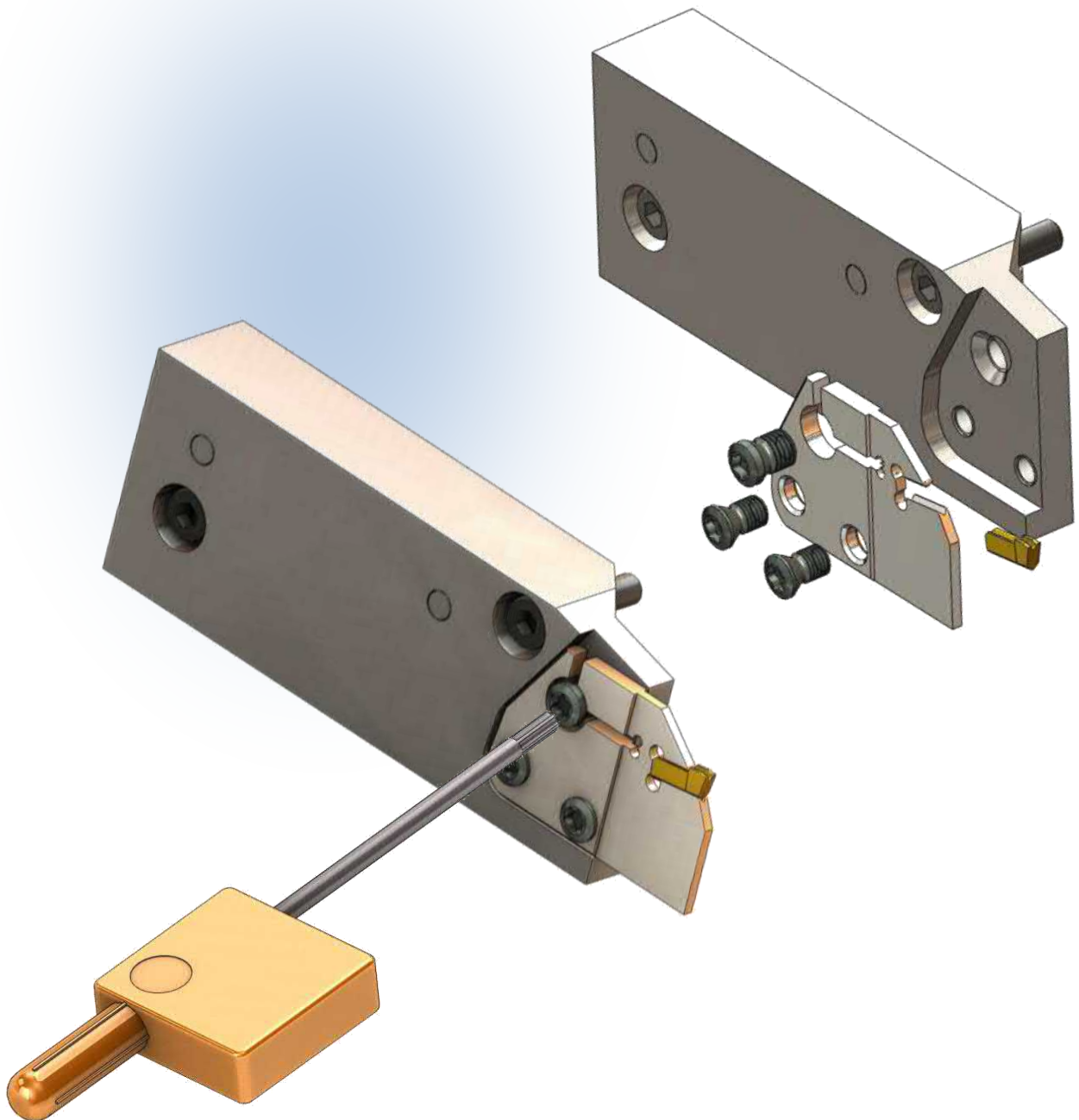
 Carbide interchangeable inserts
 Plaquettes interchangeables

DAK-1.6...
DAK-2.4...

Abstechen mit Abgreifspindel

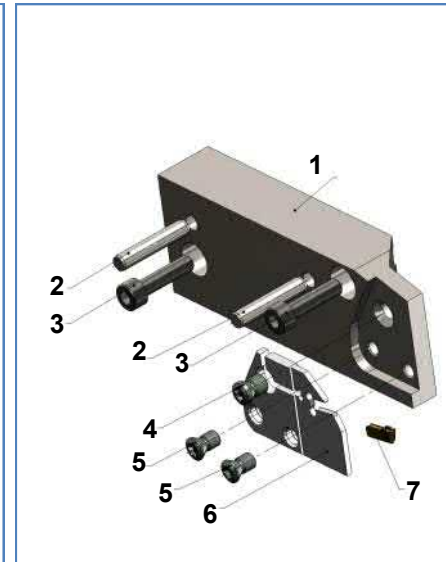
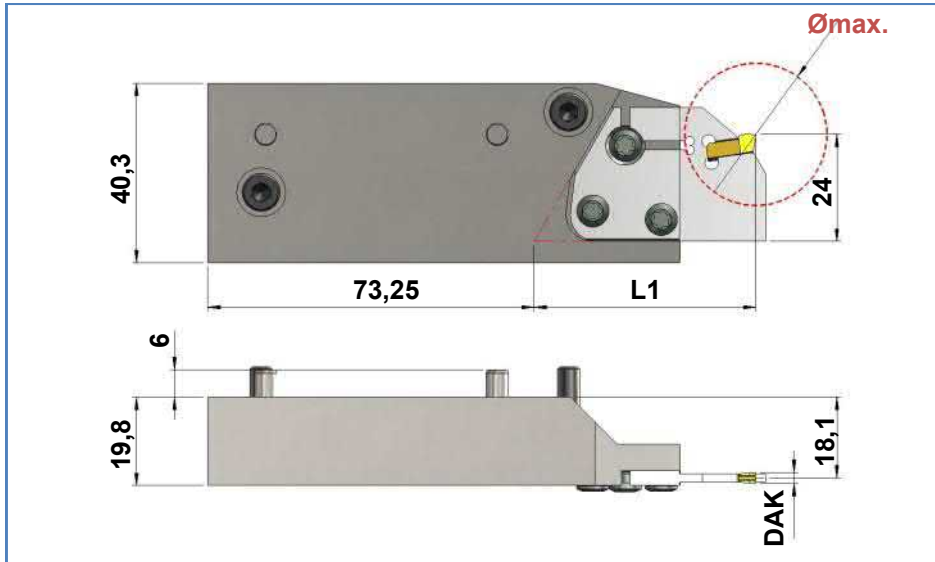
Parting off with counter spindle

Tronçonnage avec contre-broche



Abstechen mit Abgreifspindel
 Parting off with counter spindle
 Tronçonnage avec contre-broche

DIE-DECO-7-10



1. Grundhalter

Basic tool holder
 Porte-outil de base

Art. Nr. Item no. No. d'art.	Best. Nr. Ref. no. Réf.
107469	DIE-DECO-7-10

Nr. no.	Art. Nr. Item no. No. d'art.	Best. Nr. Ref. no. Réf.	Bezeichnung description désignation
(2x)	2 108216	Zylinderstift-5x26 - Ø5m6x26 DIN6325	Anschlagstift / Dowel / Goujon de butée
(2x)	3 108219	M5x20-DIN 912 SW4	Befestigungsschraube / Fixing screw / Vis de fixation
(1x)	4 107465	DIE-M6x10,4-T20	Spannschraube / Clamping screw / Vis de serrage
(2x)	5 107464	DIE-M5x10-T20	Spannschraube / Clamping screw / Vis de serrage

6. Adapter DIE-DAK...

Adapter DIE-DAK...
 Adapteur DIE-DAK...

Art. Nr. Item no. No. d'art.	Best. Nr. Ref. no. Réf.	DAK	Ømax.	L1
120619	DIE-DAK-16-16-NV	1.6	16	45
120620	DIE-DAK-16-20-NV	1.6	20	49,3
120623	DIE-DAK-16-20-SL-NV	1.6	20	51,5
122026	DIE-DAK-16-28-NV	1.6	28	49,8
120621	DIE-DAK-24-20-NV	2.4	20	49,3
120622	DIE-DAK-24-32-NV	2.4	32	49,8
121484	DIE-DAK-32-32-NV	3.2	32	49,8

7. HM-Wechselplatten

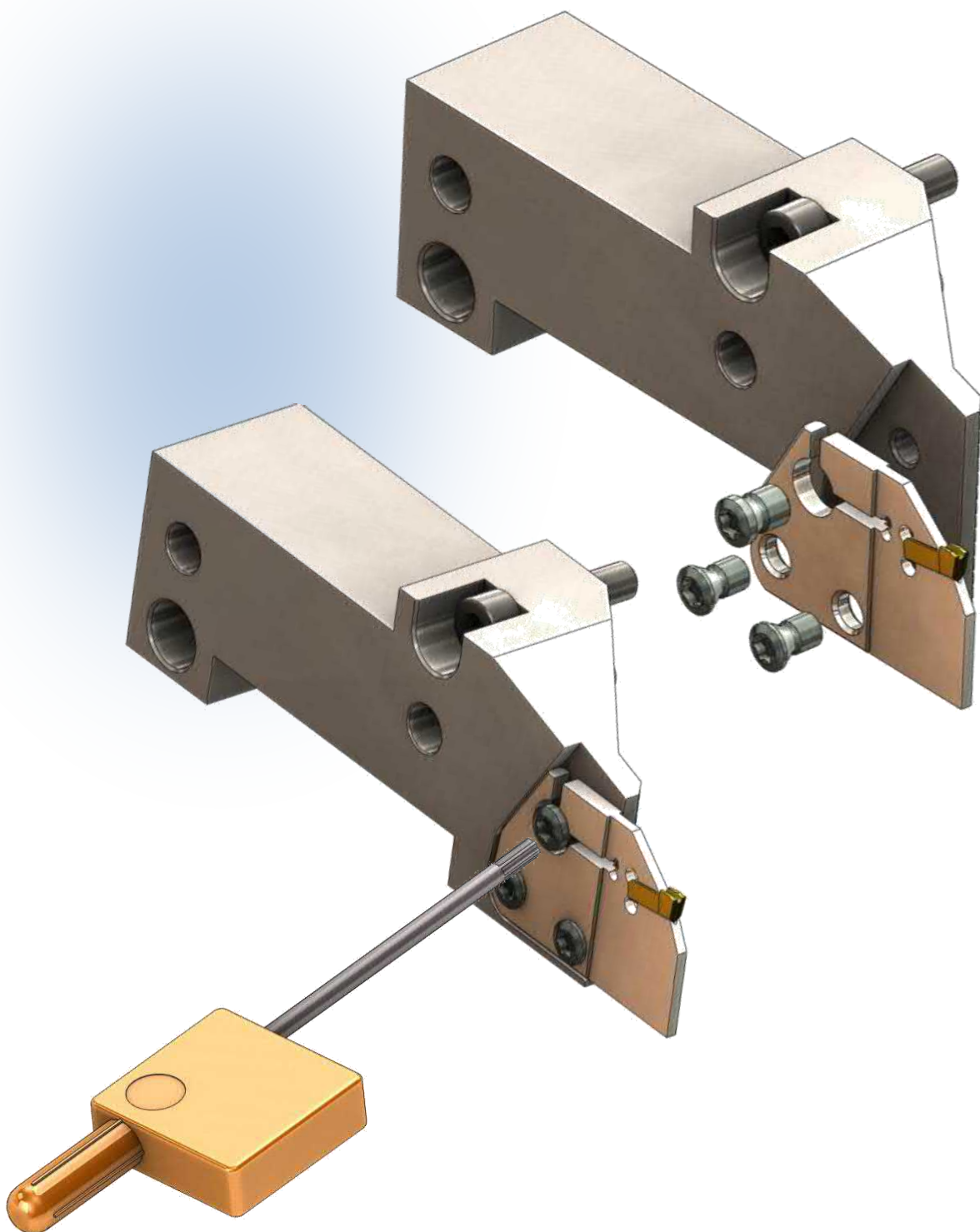
Carbide interchangeable inserts
 Plaquettes interchangeables

DAK-1.6...
DAK-1.6...
DAK-1.6...
DAK-1.6...
DAK-2.4...
DAK-2.4...
DAK-3.2...

Abstechen mit Abgreifspindel

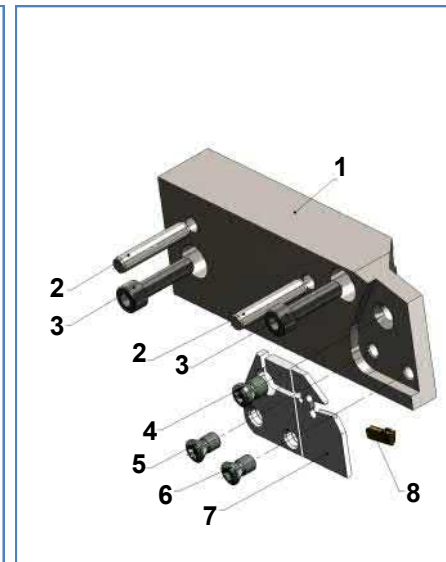
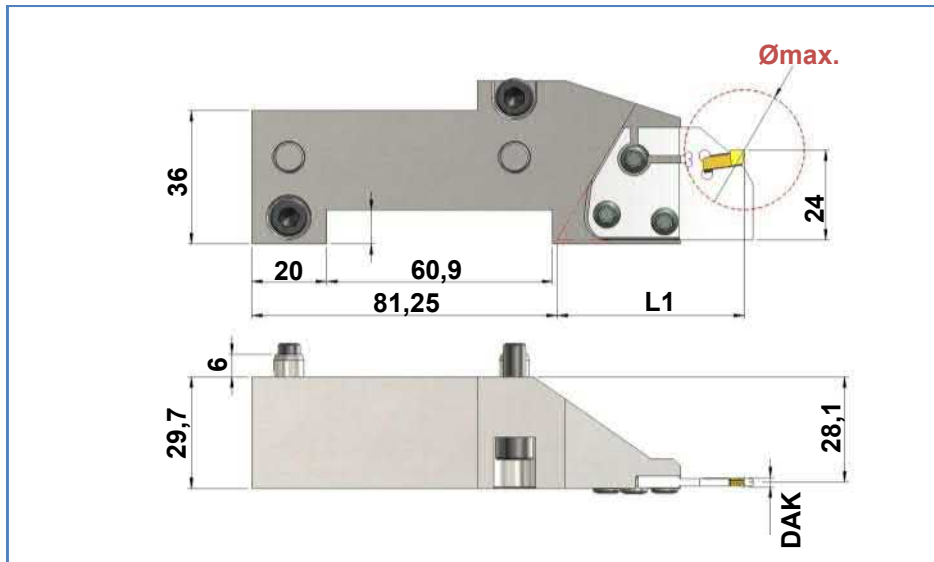
Parting off with counter spindle

Tronçonnage avec contre-broche



Abstechen mit Abgreifspindel
 Parting off with counter spindle
 Tronçonnage avec contre-broche

DIE-DECO-13



1. Grundhalter/Basic tool holder /Porte-outil de base

Art. Nr. Item no. No. d'art.	Best. Nr. Ref. no. Réf.			
107468	DIE-DECO-13			
Nr. no.	Art. Nr. Item no. No. d'art.	Best. Nr. Ref. no. Réf.	Bezeichnung description désignation	
(2x)	2	108216	Zylinderstift-5x26 - Ø5m6x26 DIN6325	Anschlagstift / Dowel / Goujon de butée
(2x)	3	108219	M5x20-DIN 912 SW4	Befestigungsschraube / Fixing screw / Vis de fixation
(1x)	4	107465	DIE-M6x10,4-T20	Spannschraube / Clamping screw / Vis de serrage
(1x)	5	107464	DIE-M5x10-T20	Spannschraube / Clamping screw / Vis de serrage
(1x)	6	107466	DIE-M5x8-T20	Spannschraube / Clamping screw / Vis de serrage

7. Adapter DIE-DAK...

Adapter DIE-DAK...
 Adapteur DIE-DAK...

Art. Nr. Item no. No. d'art.	Best. Nr. Ref. no. Réf.	DAK	Ømax.	L1
120619	DIE-DAK-16-16-NV	1.6	16	45
120620	DIE-DAK-16-20-NV	1.6	20	49,3
120623	DIE-DAK-16-20-SL-NV	1.6	20	51,5
122026	DIE-DAK-16-28-NV	1.6	28	49,8
120621	DIE-DAK-24-20-NV	2.4	20	49,3
120622	DIE-DAK-24-32-NV	2.4	32	49,8
121484	DIE-DAK-32-32-NV	3.2	32	49,8

8. HM-Wechselplatten

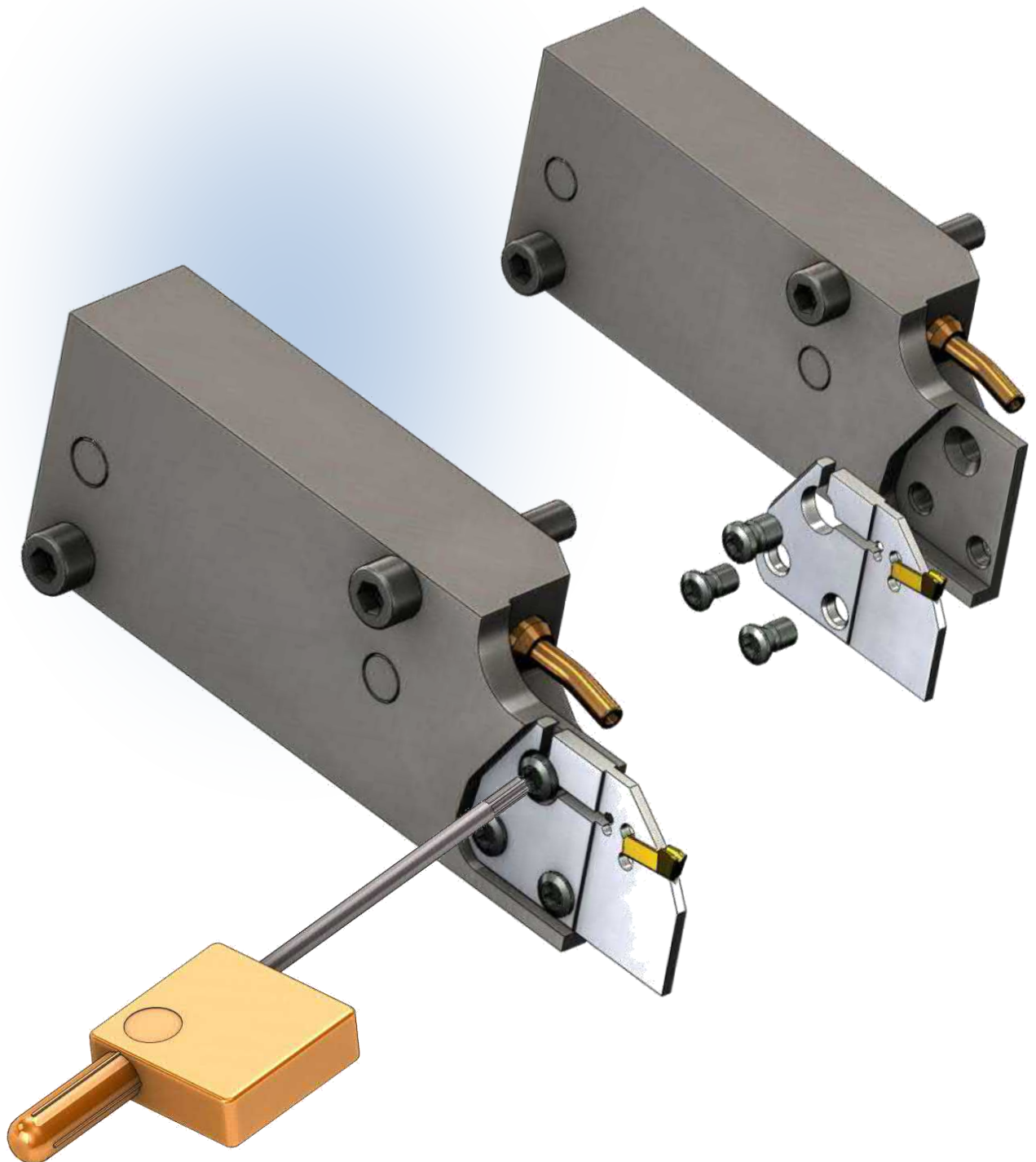
Carbide interchangeable inserts
 Plaquettes interchangeables

DAK-1.6...
DAK-1.6...
DAK-1.6...
DAK-1.6...
DAK-2.4...
DAK-2.4...
DAK-3.2...

Abstechen mit Abgreifspindel

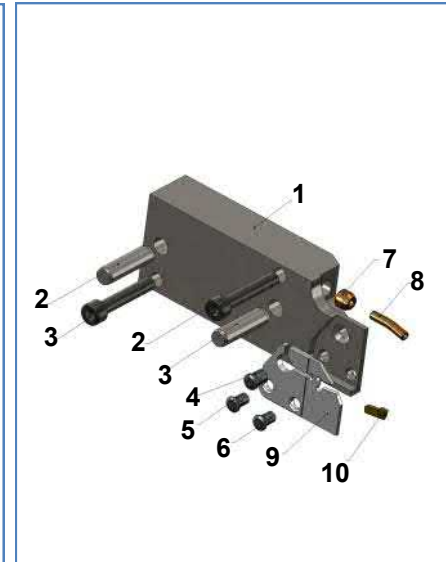
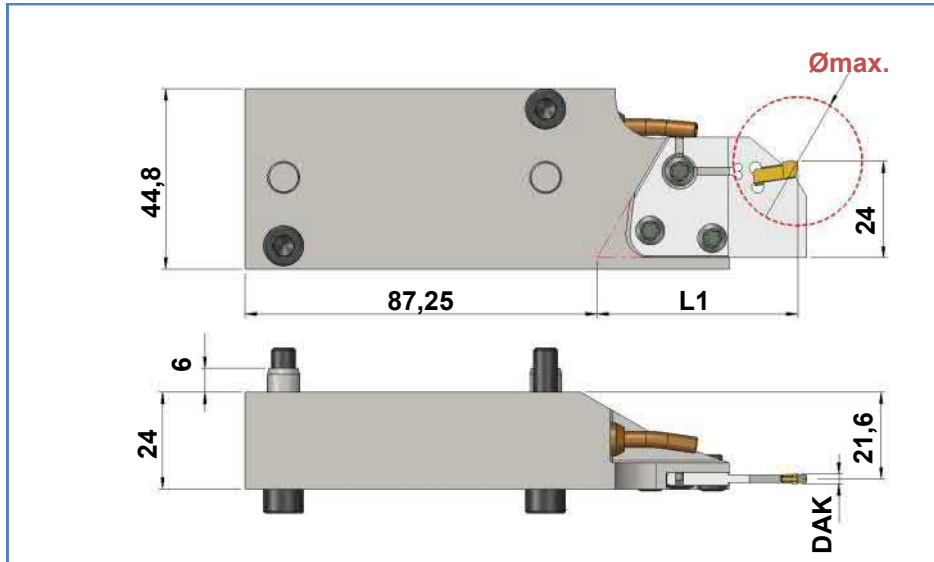
Parting off with counter spindle

Tronçonnage avec contre-broche



Abstechen mit Abgreifspindel Parting off with counter spindle Tronçonnage avec contre-broche

DIE-DECO-20-26



1. Grundhalter/Basic tool holder /Porte-outil de base

Art. Nr. Item no. No. d'art.	Best. Nr. Ref. no. Réf.
107467	DIE-DECO-20-26

Nr. no.	Art. Nr. Item no. No. d'art.	Best. Nr. Ref. no. Réf.	Bezeichnung description désignation
(2x)	2 108216	Zylinderstift-5x26 - Ø5m6x26 DIN6325	Anschlagstift / Dowel / Goujon de butée
(2x)	3 108219	M5x20-DIN 912 SW4	Befestigungsschraube / Fixing screw / Vis de fixation
(1x)	4 107465	DIE-M6x10,4-T20	Spannschraube / Clamping screw / Vis de serrage
(1x)	5 107464	DIE-M5x10-T20	Spannschraube / Clamping screw / Vis de serrage
(1x)	6 107466	DIE-M5x8-T20	Spannschraube / Clamping screw / Vis de serrage
(1x)	7 107480	Z3-8	Kühlmitteldüse / Coolant nozzle / Buse d'arrosage
(1x)	8 107481	Z1-4	Verlängerung / Extension / Pièce d'extension

9. Adapter DIE-DAK...

Adapter DIE-DAK... / Adapteur DIE-DAK...

Art. Nr. Item no. No. d'art.	Best. Nr. Ref. no. Réf.	DAK	Ømax.	L1
120619	DIE-DAK-16-16-NV	1.6	16	45
120620	DIE-DAK-16-20-NV	1.6	20	49,3
120623	DIE-DAK-16-20-SL-NV	1.6	20	51,5
122026	DIE-DAK-16-28-NV	1.6	28	49,8
120621	DIE-DAK-24-20-NV	2.4	20	49,3
120622	DIE-DAK-24-32-NV	2.4	32	49,8
121484	DIE-DAK-32-32-NV	3.2	32	49,8

10. HM-Wechselplatten

Carbide interchangeable inserts / Plaquettes interchangeables

DAK-1.6...
DAK-1.6...
DAK-1.6...
DAK-1.6...
DAK-2.4...
DAK-2.4...
DAK-2.4...

HM-Wechselklingen

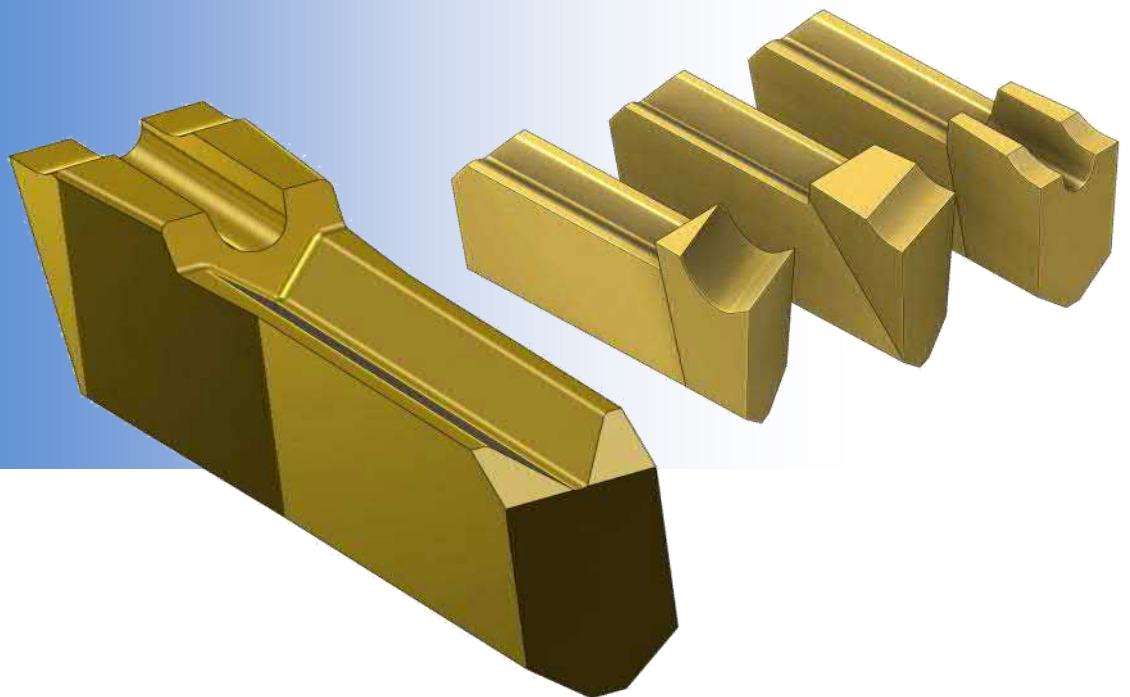
Carbide interchangeable blades

Lames interchangeables en carbure

HM-Wechselklingentypen

Types of interchangeable carbide inserts

Types de lames interchangeables

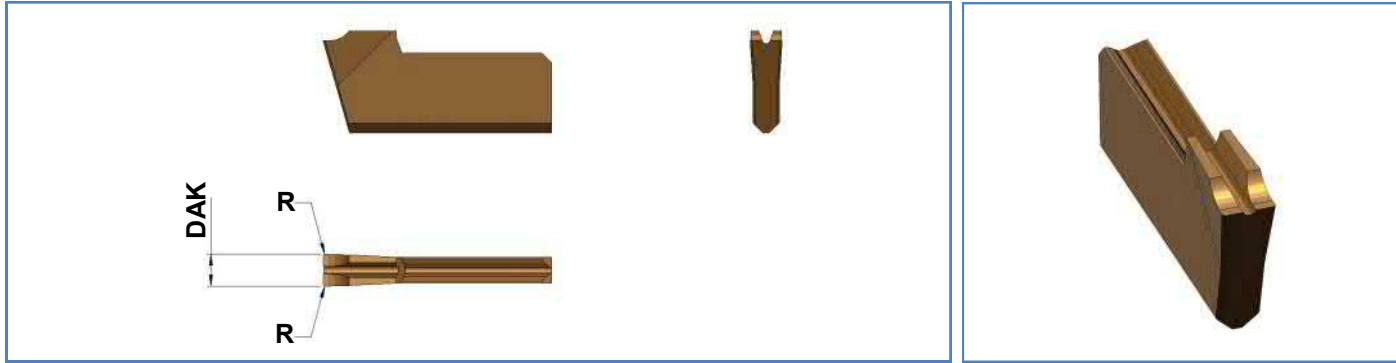


HM-Wechselklingen

Carbide interchangeable blades
Lames interchangeable en carbure

DAK-16-0-NF...

Standard type, universell einsetzbar
The standard type, universally applicable
La géométrie standard à usage universel



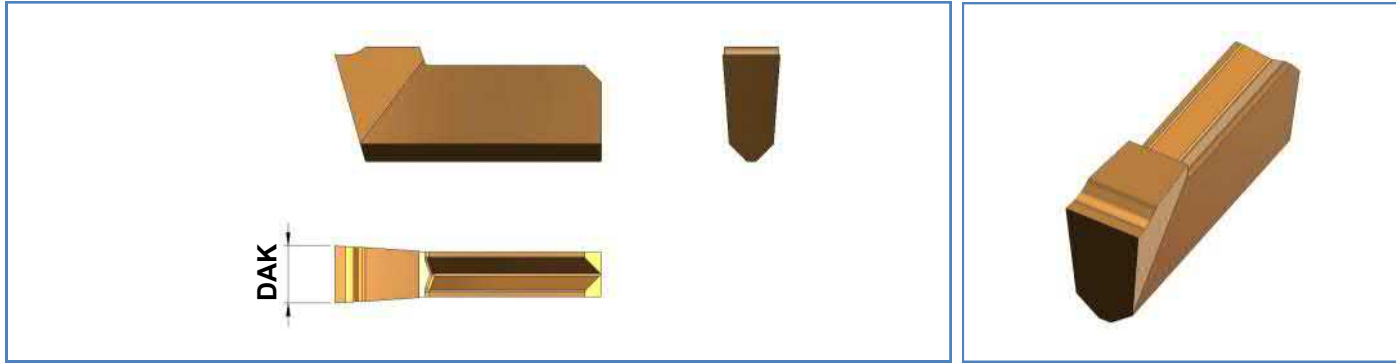
Art. Nr. Item no. No. d'art.	Best. Nr. Ref. no. Réf.	DAK	R	Hartmetall solid carbide carbure	Beschichtung coating revêtement
107486	DAK-16-0-NF-UFK-2	1.6	-	UFK-2 (K15/K20)	-
107487	DAK-16-0-NF-UFK-4	1.6	-	UFK-4 (K40)	-
107409	DAK-16-0-NF-UFK2-BD1	1.6	-	UFK-2 (K15/K20)	BD1 (TiN)
107988	DAK-16-0-NF-UFK4-BD2	1.6	-	UFK-4 (K40)	BD2 (TiCN)
144231	DAK-16-0-R0.1-NF-UFK4-BD2	1.6	0,1	UFK-4 (K40)	BD2 (TiCN)

HM-Wechselklingen

Carbide interchangeable blades
Lames interchangeable en carbure

DAK-16-0-E-...

Standard type, universell einsetzbar
The standard type, universally applicable
La géométrie standard à usage universel



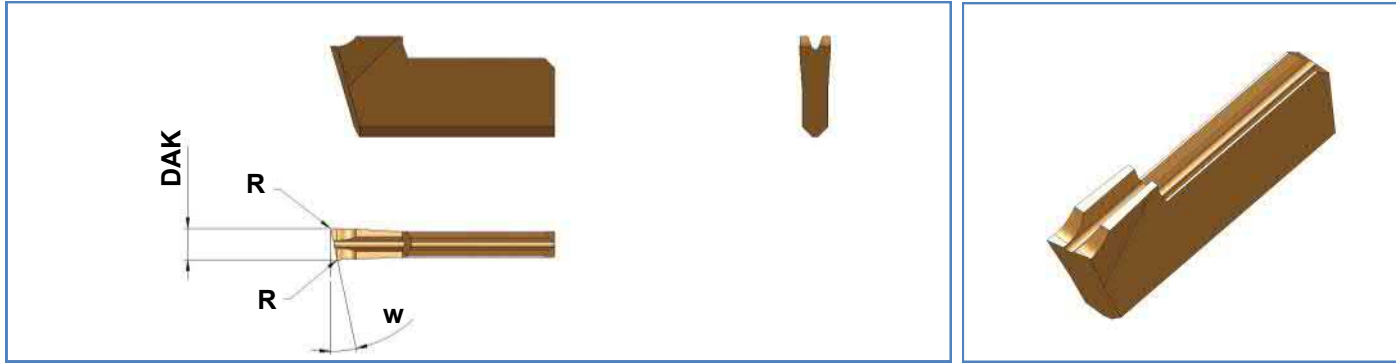
Art. Nr. Item no. No. d'art.	Best. Nr. Ref. no. Réf.	DAK	R	Hartmetall solid carbide carbure	Beschichtung coating revêtement
158727	DAK-16-0-E-UFK-4	1.6	-	UFK-2 (K15/K20)	-

HM-Wechselklingen

Carbide interchangeable blades
Lames interchangeables en carbure

DAK-16-...-RF...

Standard type, universell einsetzbar
The standard type, universally applicable
La géométrie standard à usage universel



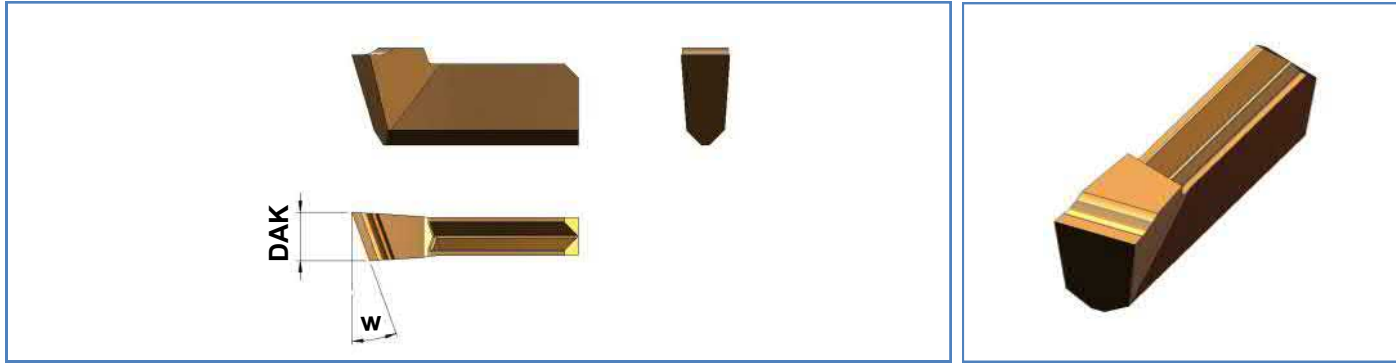
	Art. Nr. Item no. No. d'art.	Best. Nr. Ref. no. Réf.	DAK	R	w	Hartmetall solid carbide carbure	Beschichtung coating revêtement
	107494	DAK-16-4-RF-UFK-2	1.6	-	4°	UFK-2 (K15/K20)	-
	107495	DAK-16-4-RF-UFK-4	1.6	-	4°	UFK-4 (K40)	-
	107410	DAK-16-4-RF-UFK2-BD1	1.6	-	4°	UFK-2 (K15/K20)	BD1 (TiN)
	136608	DAK-16-4-RF-UFK2-BD2	1.6	-	4°	UFK-2 (K15/K20)	BD2 (TiCN)
	107992	DAK-16-4-RF-UFK4-BD2	1.6	-	4°	UFK-4 (K40)	BD2 (TiCN)
	108322	DAK-16-4-RF-UFK4-BD3	1.6	-	4°	UFK-4 (K40)	BD3 (TiAlN)
	118040	DAK-16-4-RF-UFK4-BD7	1.6	-	4°	UFK-4 (K40)	BD7 (AlCrN)
	107490	DAK-16-12-RF-UFK-2	1.6	-	12°	UFK-2 (K15/K20)	-
	107491	DAK-16-12-RF-UFK-4	1.6	-	12°	UFK-4 (K40)	-
	107412	DAK-16-12-RF-UFK2-BD1	1.6	-	12°	UFK-2 (K15/K20)	BD1 (TiN)
	107990	DAK-16-12-RF-UFK4-BD2	1.6	-	12°	UFK-4 (K40)	BD2 (TiCN)
	108171	DAK-16-18-RF-UFK4-BD2	1.6	-	18°	UFK-4 (K40)	BD2 (TiCN)

HM-Wechselklingen

Carbide interchangeable blades
Lames interchangeables en carbure

DAK-16-...-E-R...

Standard type, universell einsetzbar
The standard type, universally applicable
La géométrie standard à usage universel



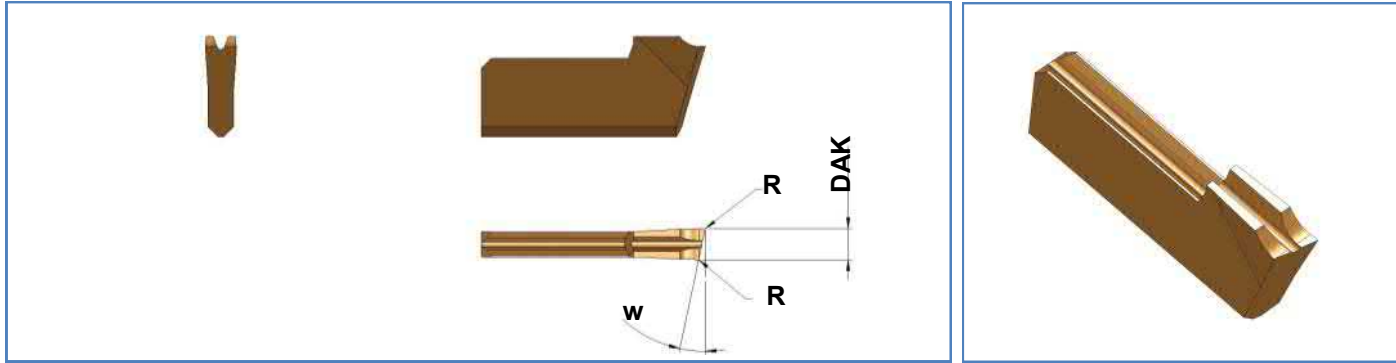
Art. Nr. Item no. No. d'art.	Best. Nr. Ref. no. Réf.	DAK	w	Hartmetall solid carbide carbure	Beschichtung coating revêtement
158729	DAK-16-4-E-R-UFK-4	1.6	4°	UFK-4 (K40)	-
158731	DAK-16-6-E-R-UFK-4	1.6	6°	UFK-4 (K40)	-
158733	DAK-16-12-E-R-UFK-4	1.6	12°	UFK-4 (K40)	-
158736	DAK-16-20-E-R-UFK-4	1.6	20°	UFK-4 (K40)	-

HM-Wechselklingen

Carbide interchangeable blades
Lames interchangeable en carbure

DAK-16-...-LF...

Standard type, universell einsetzbar
The standard type, universally applicable
La géométrie standard à usage universel



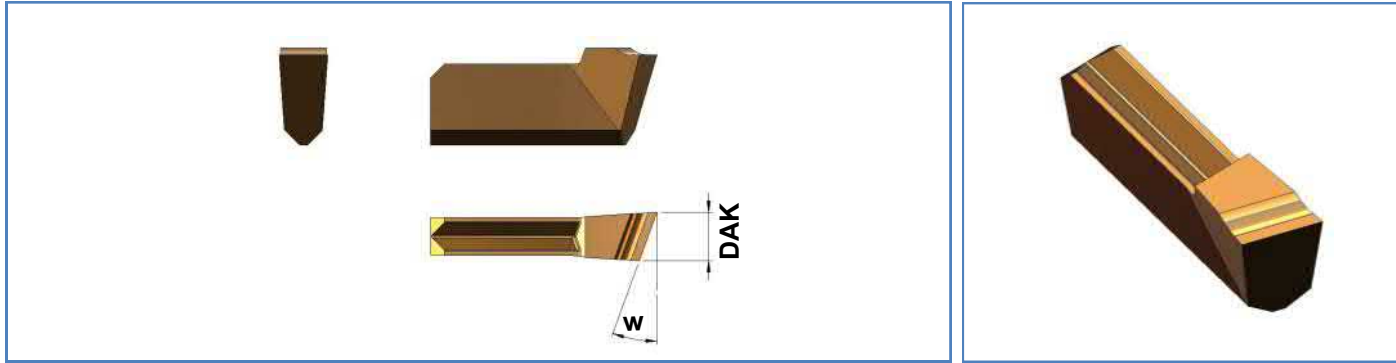
	Art. Nr. Item no. No. d'art.	Best. Nr. Ref. no. Réf.	DAK	R	w	Hartmetall solid carbide carbure	Beschichtung coating revêtement
	107492	DAK-16-4-LF-UFK-2	1.6	-	4°	UFK-2 (K15/K20)	-
	107493	DAK-16-4-LF-UFK-4	1.6	-	4°	UFK-4 (K40)	-
	107411	DAK-16-4-LF-UFK2-BD1	1.6	-	4°	UFK-2 (K15/K20)	BD1 (TiN)
	107991	DAK-16-4-LF-UFK4-BD2	1.6	-	4°	UFK-4 (K40)	BD2 (TiCN)
	107488	DAK-16-12-LF-UFK-2	1.6	-	12°	UFK-2 (K15/K20)	-
	107489	DAK-16-12-LF-UFK-4	1.6	-	12°	UFK-4 (K40)	-
	107413	DAK-16-12-LF-UFK2-BD1	1.6	-	12°	UFK-2 (K15/K20)	BD1 (TiN)
	107989	DAK-16-12-LF-UFK4-BD2	1.6	-	12°	UFK-4 (K40)	BD2 (TiCN)

HM-Wechselklingen

Carbide interchangeable blades
Lames interchangeable en carbure

DAK-16-...-E-L...

Standard type, universell einsetzbar
The standard type, universally applicable
La géométrie standard à usage universel



Art. Nr. Item no. No. d'art.	Best. Nr. Ref. no. Réf.	DAK	w	Hartmetall solid carbide carbure	Beschichtung coating revêtement
158728	DAK-16-4-E-L-UFK-4	1.6	4°	UFK-4 (K40)	-
158730	DAK-16-6-E-L-UFK-4	1.6	6°	UFK-4 (K40)	-
158732	DAK-16-12-E-L-UFK-4	1.6	12°	UFK-4 (K40)	-
158734	DAK-16-20-E-L-UFK-4	1.6	20°	UFK-4 (K40)	-

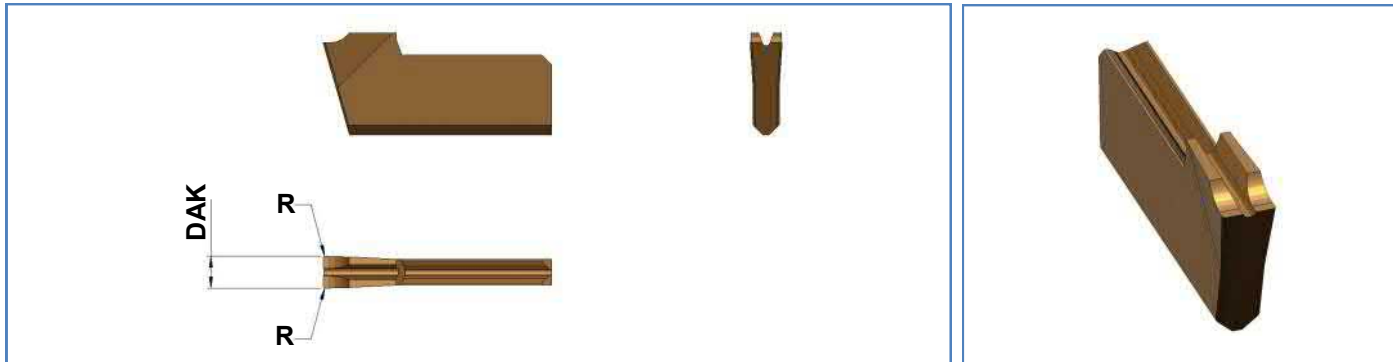
DAK-24-...-NF...

Standardtype, universell einsetzbar / The standard type, universally applicable / La géométrie standard à usage universel

DAK-24-...R-NF...

Spezialgeometrie für rostfreie Stähle und weichen Stahl, für höheren Vorschub, bessere Oberfläche, längere Standzeiten

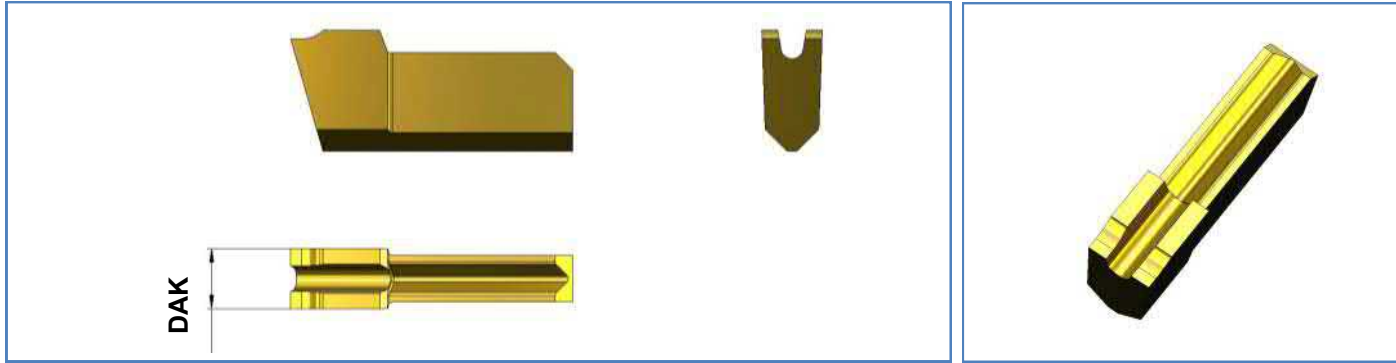
Special geometry for stainless steel and soft steel, for higher feed, better surface quality and longer tool life
Géométrie spéciale pour des aciers inoxydables ou doux, pour l'avance élevé, une surface supérieure et une durée de vie longue.



Art. Nr. Item no. No. d'art.	Best. Nr. Ref. no. Réf.	DAK	R	Hartmetall solid carbide carbure	Beschichtung coating revêtement
107496	DAK-24-0-NF-UFK-2	2.4	-	UFK-2 (K15/K20)	-
107497	DAK-24-0-NF-UFK-4	2.4	-	UFK-4 (K40)	-
107414	DAK-24-0-NF-UFK2-BD1	2.4	-	UFK-2 (K15/K20)	BD1 (TiN)
107993	DAK-24-0-NF-UFK4-BD2	2.4	-	UFK-4 (K40)	BD2 (TiCN)
112672	DAK-24-0-R-NF-UFK-2	2.4	0,15	UFK-2 (K15/K20)	-
109239	DAK-24-0-R-NF-UFK-4	2.4	0,15	UFK-4 (K40)	-
110795	DAK-24-0-R-NF-UFK2-BD1	2.4	0,15	UFK-2 (K15/K20)	BD1 (TiN)
109238	DAK-24-0-R-NF-UFK4-BD2	2.4	0,15	UFK-4 (K40)	BD2 (TiCN)
111201	DAK-24-0-R-NF-UFK4-BD3	2.4	0,15	UFK-4 (K40)	BD3 (TiAlN)

DAK-24-...P-NF...

Parallel geschliffen, für optimale Oberfläche
 Parallely ground, for optimized surface quality
 Rectifié parallèlement, pour une surface optimale



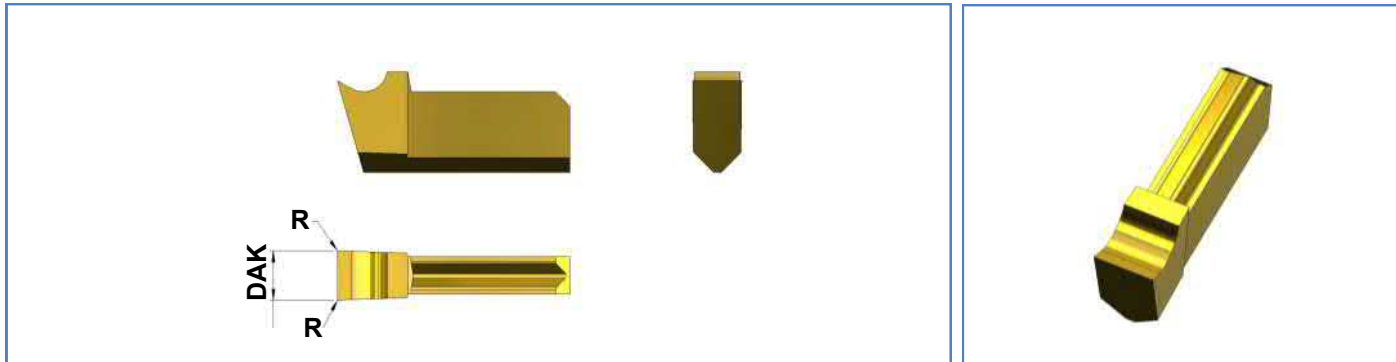
	Art. Nr. Item no. No. d'art.	Best. Nr. Ref. no. Réf.	DAK	R	Hartmetall solid carbide carbure	Beschichtung coating revêtement
	107498	DAK-24-0-P-NF-UFK-2	2.4	-	UFK-2 (K15/K20)	-
	107499	DAK-24-0-P-NF-UFK-4	2.4	-	UFK-4 (K40)	-
	107419	DAK-24-0-P-NF-UFK2-BD1	2.4	-	UFK-2 (K15/K20)	BD1 (TiN)
	107994	DAK-24-0-P-NF-UFK4-BD2	2.4	-	UFK-4 (K40)	BD2 (TiCN)

DAK-24-0-AL-N...

für Drehen von Aluminium, NE-legierten Werkstoffen und Kunststoffen

For turning aluminium, non-ferrous materials and plastics

Pour tournage d'aluminium, de matériels non-ferreux et de plastiques



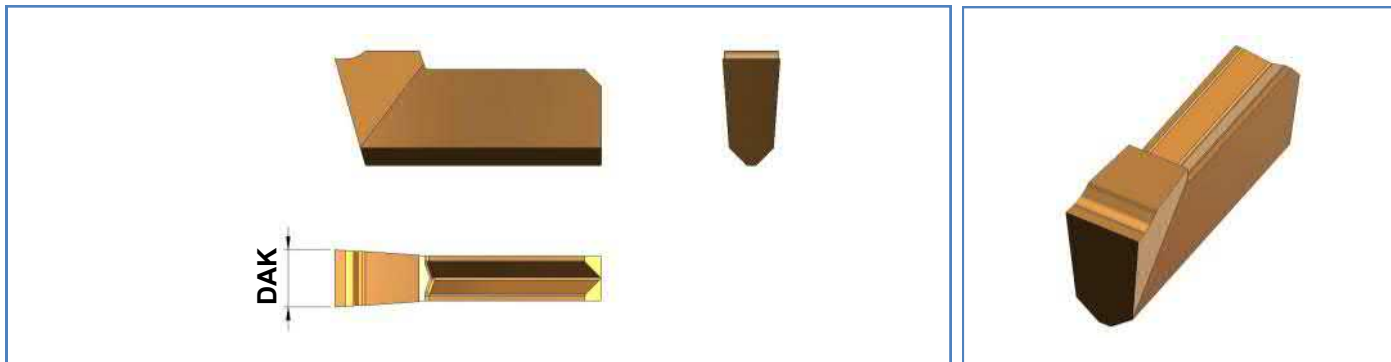
	Art. Nr. Item no. No. d'art.	Best. Nr. Ref. no. Réf.	DAK	R	Hartmetall solid carbide carbure	Beschichtung coating revêtement
	125198	DAK-24-0-AL-N-UFK-2	2.4	-	UFK-2 (K15/K20)	-
	127662	DAK-24-0-AL-N-UFK2-BD3	2.4	-	UFK-2 (K15/K20)	BD3 (TiAlN)
	125199	DAK-24-0-AL-N-UFK2-BD8	2.4	-	UFK-2 (K15/K20)	BD8 (TiB2)
	125787	DAK-24-0-R01-AL-N-UFK-2	2.4	0,1	UFK-2 (K15/K20)	-
	127663	DAK-24-0-R01-AL-N-UFK2-BD3	2.4	0,1	UFK-2 (K15/K20)	BD3 (TiAlN)
	126292	DAK-24-0-R01-AL-N-UFK2-BD8	2.4	0,1	UFK-2 (K15/K20)	BD8 (TiB2)

HM-Wechselklingen

Carbide interchangeable blades
Lames interchangeable en carbure

DAK-24-0-E-...

Standard type, universell einsetzbar
The standard type, universally applicable
La géométrie standard à usage universel



Art. Nr. Item no. No. d'art.	Best. Nr. Ref. no. Réf.	DAK	R	Hartmetall solid carbide carbure	Beschichtung coating revêtement
158737	DAK-24-0-E-UFK-4	2.4	-	UFK-2 (K15/K20)	-

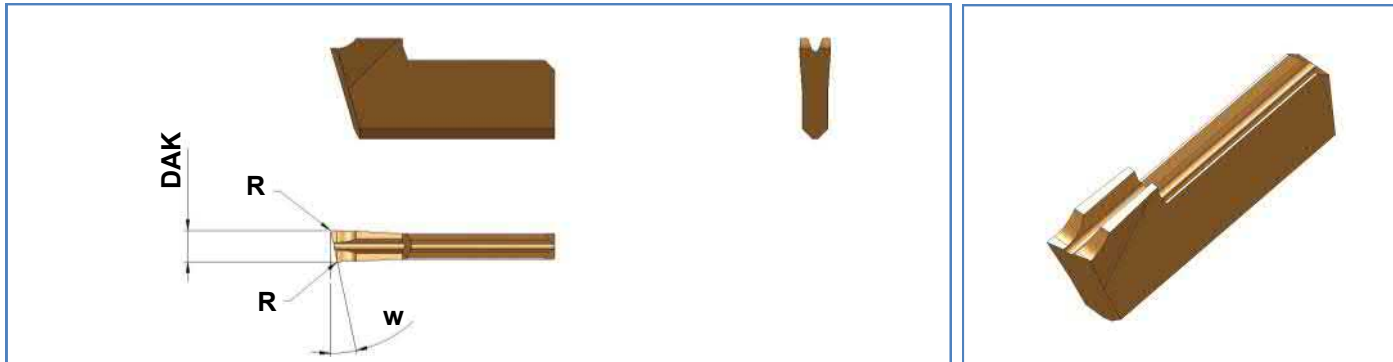
DAK-24-...-RF...

Standard type, universell einsetzbar / Standard type, universally applicable / Géométrie standard à usage universel

DAK-24-...R-RF...

Spezialgeometrie für rostfreie Stähle und weichen Stahl, für höheren Vorschub, bessere Oberfläche, längere Standzeiten

Special geometry for stainless steel and soft steel, for higher feed, better surface quality and longer tool life
Géométrie spéciale pour des aciers inoxydables ou doux, pour l'avance élevé, une surface supérieure et une durée de vie longue.

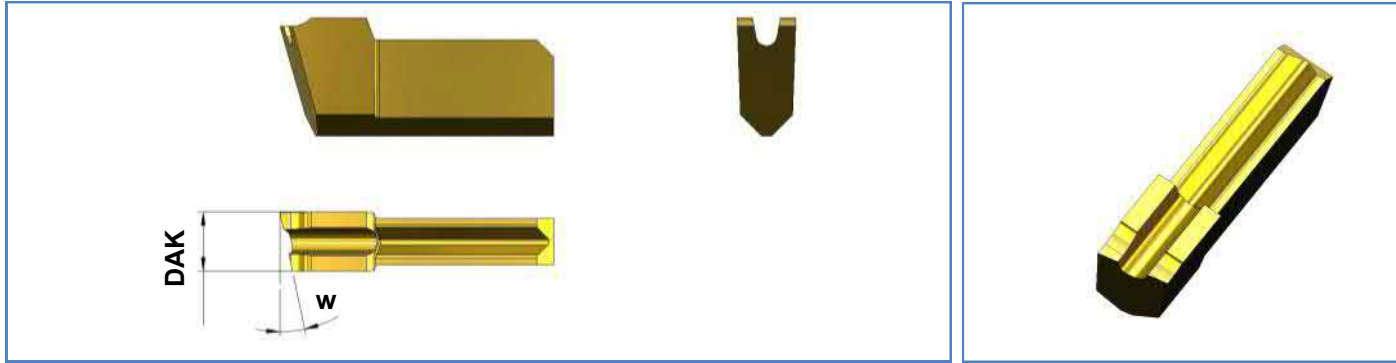


Art. Nr. Item no. No. d'art.	Best. Nr. Ref. no. Réf.	DAK	R	w	Hartmetall solid carbide carbure	Beschichtung coating revêtement
107514	DAK-24-4-RF-UFK-2	2.4	-	4°	UFK-2 (K15/K20)	-
107515	DAK-24-4-RF-UFK-4	2.4	-	4°	UFK-4 (K40)	-
107415	DAK-24-4-RF-UFK2-BD1	2.4	-	4°	UFK-2 (K15/K20)	BD1 (TiN)
108001	DAK-24-4-RF-UFK4-BD2	2.4	-	4°	UFK-4 (K40)	BD2 (TiCN)
118041	DAK-24-4-RF-UFK4-BD7	2.4	-	4°	UFK-4 (K40)	BD7 (AlCrN)
107506	DAK-24-12-RF-UFK-2	2.4	-	12°	UFK-2 (K15/K20)	-
107507	DAK-24-12-RF-UFK-4	2.4	-	12°	UFK-4 (K40)	-
107417	DAK-24-12-RF-UFK2-BD1	2.4	-	12°	UFK-2 (K15/K20)	BD1 (TiN)
109081	DAK-24-12-RF-UFK2-BD2	2.4	-	12°	UFK-2 (K15/K20)	BD2 (TiCN)
107997	DAK-24-12-RF-UFK4-BD2	2.4	-	12°	UFK-4 (K40)	BD2 (TiCN)
111890	DAK-24-15-RF-UFK4-BD2	2.4	-	15°	UFK-4 (K40)	BD2 (TiCN)
108426	DAK-24-18-RF-UFK2-BD1	2.4	-	18°	UFK-2 (K15/K20)	BD1 (TiN)
145954	DAK-24-18-RF-UFK4-BD2	2.4	-	18°	UFK-4 (K40)	BD2 (TiCN)
108638	DAK-24-25-RF-UFK2-BD1	2.4	-	25°	UFK-2 (K15/K20)	BD1 (TiN)

122268	DAK-24-5-R-RF-UFK-2	2.4	0,15	5°	UFK-2 (K15/K20)	-
109240	DAK-24-5-R-RF-UFK-4	2.4	0,15	5°	UFK-4 (K40)	-
122290	DAK-24-5-R-RF-UFK2-BD1	2.4	0,15	5°	UFK-2 (K15/K20)	BD1 (TiN)
109237	DAK-24-5-R-RF-UFK4-BD2	2.4	0,15	5°	UFK-4 (K40)	BD2 (TiCN)

DAK-24-...P-RF...

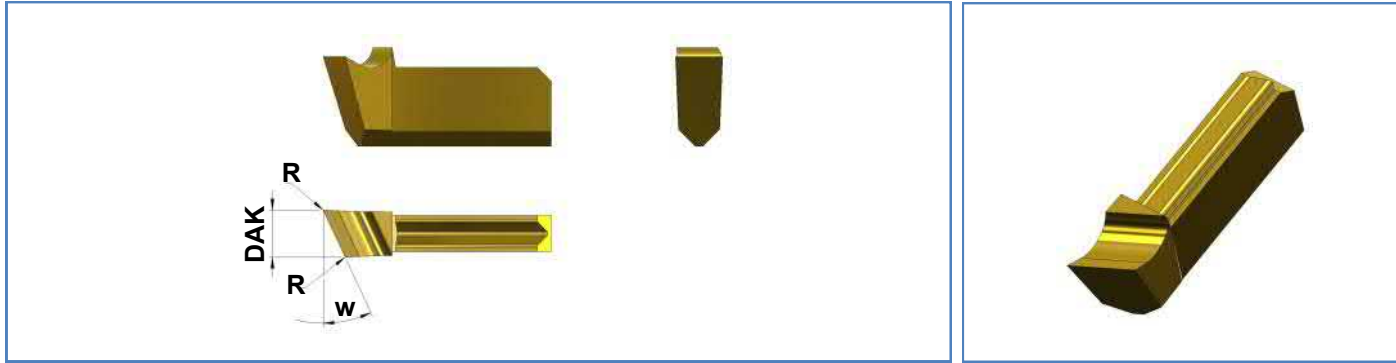
Parallel geschliffen, für optimale Oberfläche
 Parallely ground, for optimized surface quality
 Rectifié parallèlement, pour une surface optimale



	Art. Nr. Item no. No. d'art.	Best. Nr. Ref. no. Réf.	DAK	R	w	Hartmetall solid carbide carbure	Beschichtung coating revêtement
	107512	DAK-24-4-P-RF-UFK-2	2.4	-	4°	UFK-2 (K15/K20)	-
	107513	DAK-24-4-P-RF-UFK-4	2.4	-	4°	UFK-4 (K40)	-
	128694	DAK-24-4-P-RF-UFK-4-BD3	2.4	-	4°	UFK-4 (K40)	BD3 (TiAlN)
	107420	DAK-24-4-P-RF-UFK2-BD1	2.4	-	4°	UFK-2 (K15/K20)	BD1 (TiN)
	108002	DAK-24-4-P-RF-UFK4-BD2	2.4	-	4°	UFK-4 (K40)	BD2 (TiCN)
	107504	DAK-24-12-P-RF-UFK-2	2.4	-	12°	UFK-2 (K15/K20)	-
	107505	DAK-24-12-P-RF-UFK-4	2.4	-	12°	UFK-4 (K40)	-
	107422	DAK-24-12-P-RF-UFK2-BD1	2.4	-	12°	UFK-2 (K15/K20)	BD1 (TiN)
	107998	DAK-24-12-P-RF-UFK4-BD2	2.4	-	12°	UFK-4 (K40)	BD2 (TiCN)

DAK-24-...-AL-R...

für Drehen von Aluminium, NE-legierten Werkstoffen und Kunststoffen
 for turning aluminium, non-ferrous materials and plastics
 pour tournage d'aluminium, de matériels non-ferreux et de plastiques



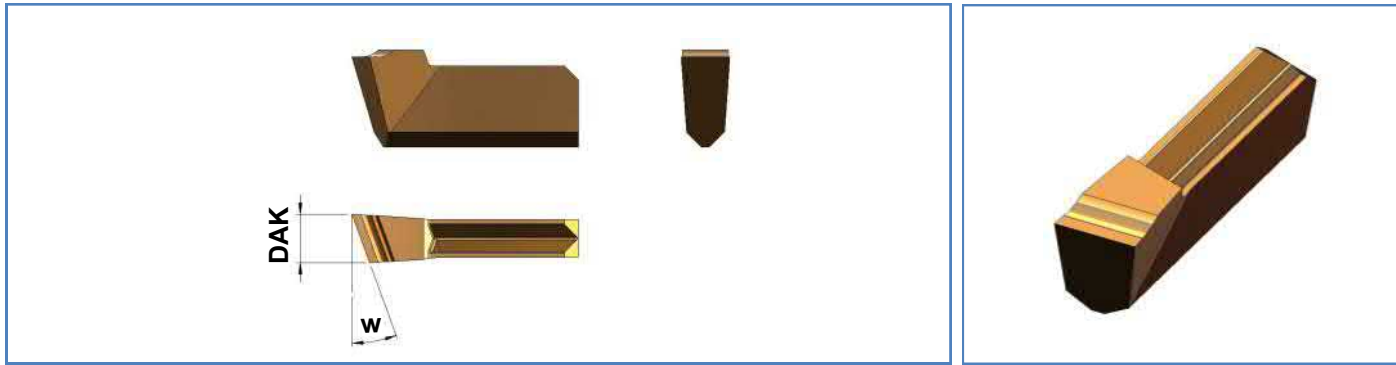
	Art. Nr. Item no. No. d'art.	Best. Nr. Ref. no. Réf.	DAK	R	w	Hartmetall solid carbide carbure	Beschichtung coating revêtement
	125783	DAK-24-12-AL-R-UFK-2	2.4	-	12°	UFK-2 (K15/K20)	-
	127661	DAK-24-12-AL-R-UFK2-BD3	2.4	-	12°	UFK-2 (K15/K20)	BD3 (TiAlN)
	126450	DAK-24-12-AL-R-UFK2-BD8	2.4	-	12°	UFK-2 (K15/K20)	BD8 (TiB2)
	125785	DAK-24-12-R01-AL-R-UFK-2	2.4	0,1	12°	UFK-2 (K15/K20)	-
	127664	DAK-24-12-R01-AL-R-UFK2-BD3	2.4	0,1	12°	UFK-2 (K15/K20)	BD3 (TiAlN)
	126495	DAK-24-12-R01-AL-R-UFK2-BD8	2.4	0,1	12°	UFK-2 (K15/K20)	BD8 (TiB2)
	149776	DAK-24-25-AL-R-UFK-2	2.4	-	25°	UFK-2 (K15/K20)	-

HM-Wechselklingen

Carbide interchangeable blades
Lames interchangeables en carbure

DAK-24-...-E-R...

Standard type, universell einsetzbar
Standard type, universally applicable
Géométrie standard à usage universel



	Art. Nr. Item no. No. d'art.	Best. Nr. Ref. no. Réf.	DAK	w	Hartmetall solid carbide carbure	Beschichtung coating revêtement
	158739	DAK-24-4-E-R-UFK-4	2.4	4°	UFK-4 (K40)	-
	158741	DAK-24-6-E-R-UFK-4	2.4	6°	UFK-4 (K40)	-
	158743	DAK-24-12-E-R-UFK-4	2.4	12°	UFK-4 (K40)	-
	158745	DAK-24-20-E-R-UFK-4	2.4	20°	UFK-4 (K40)	-

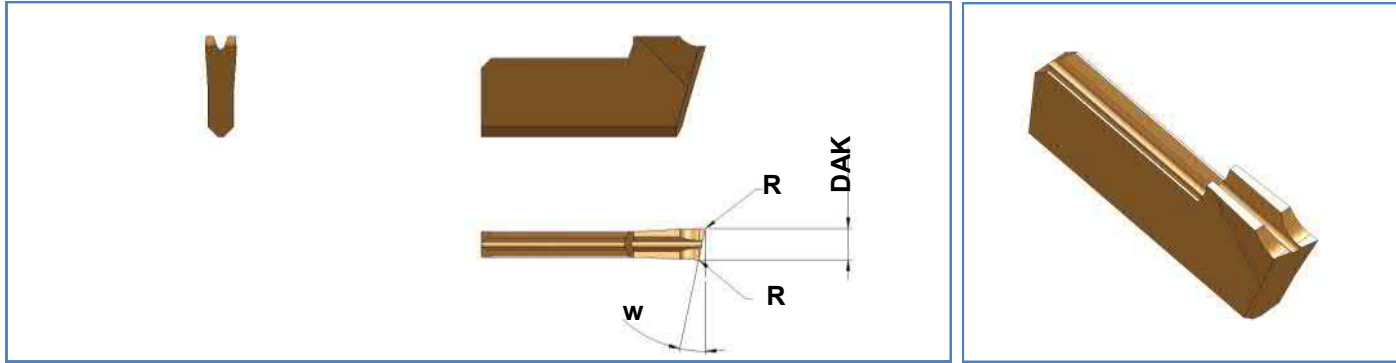
DAK-24-...-LF...

Standard type, universell einsetzbar / Standard type, universally applicable / Géométrie standard à usage universel

DAK-24-...R-LF...

Spezialgeometrie für rostfreie Stähle und weichen Stahl, für höheren Vorschub, bessere Oberfläche, längere Standzeiten

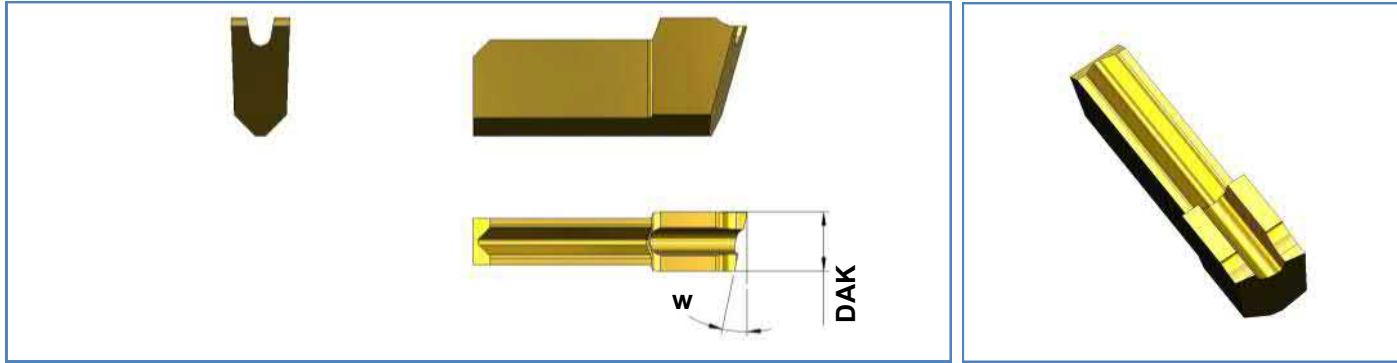
Special geometry for stainless steel and soft steel, for higher feed, better surface quality and longer tool life
Géométrie spéciale pour des aciers inoxydables ou doux, pour l'avance élevé, une surface supérieure et une durée de vie longue.



Art. Nr. Item no. No. d'art.	Best. Nr. Ref. no. Réf.	DAK	R	w	Hartmetall solid carbide carbure	Beschichtung coating revêtement
107508	DAK-24-4-LF-UFK-2	2.4	-	4°	UFK-2 (K15/K20)	-
107509	DAK-24-4-LF-UFK-4	2.4	-	4°	UFK-4 (K40)	-
107416	DAK-24-4-LF-UFK2-BD1	2.4	-	4°	UFK-2 (K15/K20)	BD1 (TiN)
107999	DAK-24-4-LF-UFK4-BD2	2.4	-	4°	UFK-4 (K40)	BD2 (TiCN)
108580	DAK-24-4-LF-UFK4-BD3	2.4	-	4°	UFK-4 (K40)	BD3 (TiAlN)
107500	DAK-24-12-LF-UFK-2	2.4	-	12°	UFK-2 (K15/K20)	-
107501	DAK-24-12-LF-UFK-4	2.4	-	12°	UFK-4 (K40)	-
107418	DAK-24-12-LF-UFK2-BD1	2.4	-	12°	UFK-2 (K15/K20)	BD1 (TiN)
107995	DAK-24-12-LF-UFK4-BD2	2.4	-	12°	UFK-4 (K40)	BD2 (TiCN)
108574	DAK-24-12-LF-UFK4-BD3	2.4	-	12°	UFK-4 (K40)	BD3 (TiAlN)
108427	DAK-24-18-LF-UFK2-BD1	2.4	-	18°	UFK-2 (K15/K20)	BD1 (TiN)
145953	DAK-24-18-LF-UFK4-BD2	2.4	-	18°	UFK-4 (K40)	BD2 (TiCN)
149488	DAK-24-25-LF-UFK-2	2.4	-	25°	UFK-2 (K15/K20)	-
123934	DAK-24-25-LF-UFK4-BD2	2.4	-	25°	UFK-4 (K40)	BD2 (TiCN)
110658	DAK-24-5-R-LF-UFK4-BD2	2.4	0,15	5°	UFK-4 (K40)	BD2 (TiCN)

DAK-24-...P-LF...

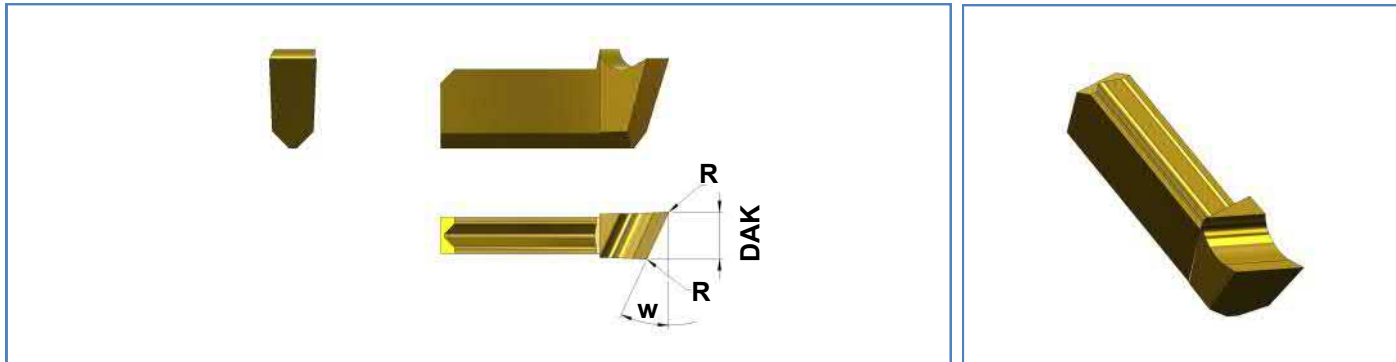
Parallel geschliffen, für optimale Oberfläche
 Parallely ground, for optimized surface quality
 Rectifié parallèlement, pour une surface optimale



	Art. Nr. Item no. No. d'art.	Best. Nr. Ref. no. Réf.	DAK	R	w	Hartmetall solid carbide carbure	Beschichtung coating revêtement
	107510	DAK-24-4-P-LF-UFK-2	2.4	-	4°	UFK-2 (K15/K20)	-
	107511	DAK-24-4-P-LF-UFK-4	2.4	-	4°	UFK-4 (K40)	-
	107421	DAK-24-4-P-LF-UFK2-BD1	2.4	-	4°	UFK-2 (K15/K20)	BD1 (TiN)
	108000	DAK-24-4-P-LF-UFK4-BD2	2.4	-	4°	UFK-4 (K40)	BD2 (TiCN)
	107502	DAK-24-12-P-LF-UFK-2	2.4	-	12°	UFK-2 (K15/K20)	-
	107503	DAK-24-12-P-LF-UFK-4	2.4	-	12°	UFK-4 (K40)	-
	107423	DAK-24-12-P-LF-UFK2-BD1	2.4	-	12°	UFK-2 (K15/K20)	BD1 (TiN)
	107996	DAK-24-12-P-LF-UFK4-BD2	2.4	-	12°	UFK-4 (K40)	BD2 (TiCN)

DAK-24-...-AL-L...

für Drehen von Aluminium, NE-legierten Werkstoffen und Kunststoffen
 for turning aluminium, non-ferrous materials and plastics
 pour tournage d'aluminium, de matériel non-ferreux et de plastiques



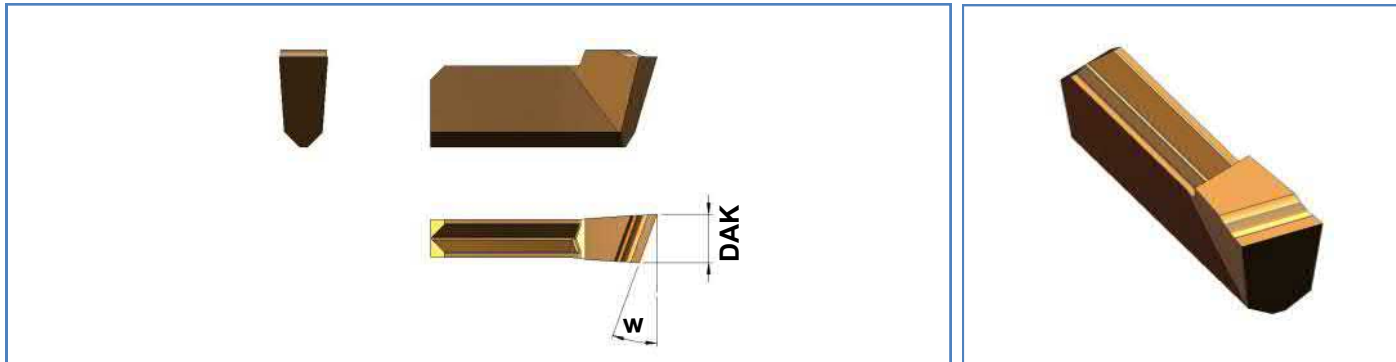
	Art. Nr. Item no. No. d'art.	Best. Nr. Ref. no. Réf.	DAK	R	w	Hartmetall solid carbide carbure	Beschichtung coating revêtement
	149541	DAK-16-12-AL-L-UFK-2	1.6	-	12°	UFK-2 (K15/K20)	-
	125784	DAK-24-12-AL-L-UFK-2	2.4	-	12°	UFK-2 (K15/K20)	-
	127660	DAK-24-12-AL-L-UFK2-BD3	2.4	-	12°	UFK-2 (K15/K20)	BD3 (TiAlN)
	126496	DAK-24-12-AL-L-UFK2-BD8	2.4	0,1	12°	UFK-2 (K15/K20)	BD8 (TiB2)
	125786	DAK-24-12-R01-AL-L-UFK-2	2.4	0,1	12°	UFK-2 (K15/K20)	-
	126453	DAK-24-12-R01AL-L-UFK2BD8	2.4	0,1	12°	UFK-2 (K15/K20)	BD8 (TiB2)
	149777	DAK-24-25-AL-L-UFK-2	2,4	-	25°	UFK-2 (K15/K20)	-

HM-Wechselklingen

Carbide interchangeable blades
Lames interchangeable en carbure

DAK-24-...-E-L...

Standard type, universell einsetzbar
Standard type, universally applicable
Géométrie standard à usage universel



Art. Nr. Item no. No. d'art.	Best. Nr. Ref. no. Réf.	DAK	w	Hartmetall solid carbide carbure	Beschichtung coating revêtement
158738	DAK-24-4-E-L-UFK-4	2.4	4°	UFK-4 (K40)	-
158740	DAK-24-6-E-L-UFK-4	2.4	6°	UFK-4 (K40)	-
158742	DAK-24-12-E-L-UFK-4	2.4	12°	UFK-4 (K40)	-
158744	DAK-24-20-E-L-UFK-4	2.4	20°	UFK-4 (K40)	-

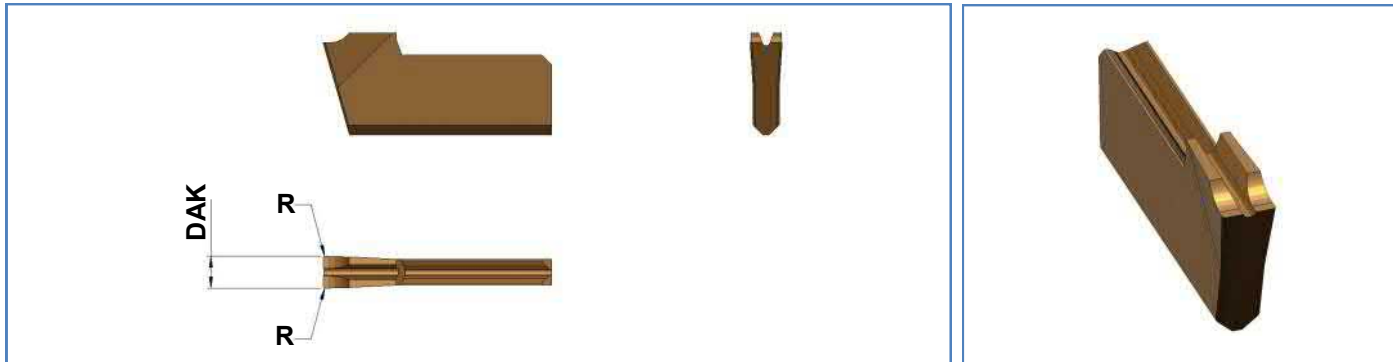
DAK-32-...-NF...

Standard type, universell einsetzbar / Standard type, universally applicable / Géométrie standard à usage universel

DAK-32-...R-NF...

Spezialgeometrie für rostfreie Stähle und weichen Stahl, für höheren Vorschub, bessere Oberfläche, längere Standzeiten

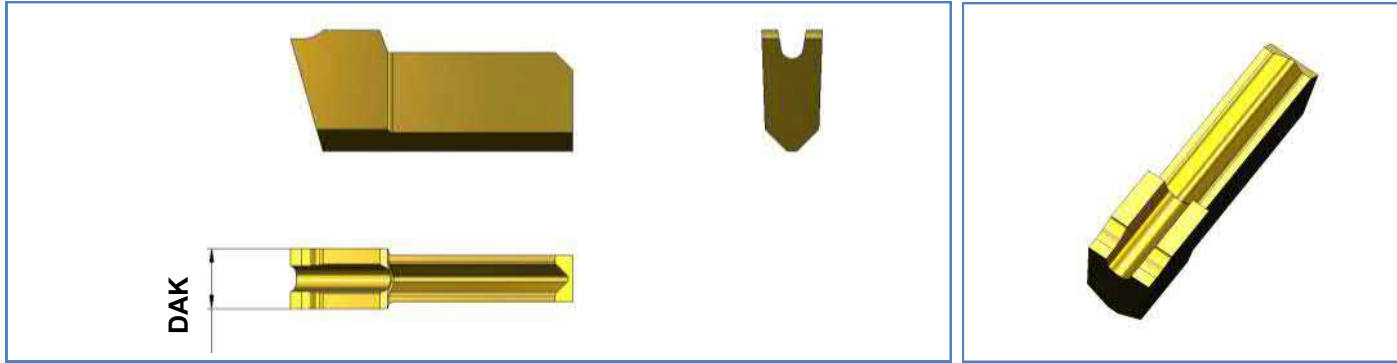
Special geometry for stainless steel and soft steel, for higher feed, better surface quality and longer tool life
Géométrie spéciale pour des aciers inoxydables ou doux, pour l'avance élevé, une surface supérieure et une durée de vie longue.



Art. Nr. Item no. No. d'art.	Best. Nr. Ref. no. Réf.	DAK	R	Hartmetall solid carbide carbure	Beschichtung coating revêtement
107516	DAK-32-0-NF-UFK-2	3.2	-	UFK-2 (K15/K20)	-
107517	DAK-32-0-NF-UFK-4	3.2	-	UFK-4 (K40)	-
107404	DAK-32-0-NF-UFK2-BD1	3.2	-	UFK-2 (K15/K20)	BD1 (TiN)
108003	DAK-32-0-NF-UFK4-BD2	3.2	-	UFK-4 (K40)	BD2 (TiCN)
108575	DAK-32-0-NF-UFK4-BD3	3.2	-	UFK-4 (K40)	BD3 (TiAlN)
108647	DAK-32-0-R-NF-UFK-2	3.2	0,2	UFK-2 (K15/K20)	-
108648	DAK-32-0-R-NF-UFK-4	3.2	0,2	UFK-4 (K40)	-
110806	DAK-32-0-R-NF-UFK2-BD1	3.2	0,2	UFK-2 (K15/K20)	BD1 (TiN)
117413	DAK-32-0-R-NF-UFK4-BD2	3.2	0,2	UFK-4 (K40)	BD2 (TiCN)

DAK-32-...P-NF...

Parallel geschliffen, für optimale Oberfläche
 Parallely ground, for optimized surface quality
 Rectifié parallèlement, pour une surface optimale



Art. Nr. Item no. No. d'art.	Best. Nr. Ref. no. Réf.	DAK	R	Hartmetall solid carbide carbure	Beschichtung coating revêtement
107518	DAK-32-0-P-NF-UFK-2	3.2	-	UFK-2 (K15/K20)	-
107519	DAK-32-0-P-NF-UFK-4	3.2	-	UFK-4 (K40)	-
107399	DAK-32-0-P-NF-UFK2-BD1	3.2	-	UFK-2 (K15/K20)	BD1 (TiN)
108004	DAK-32-0-P-NF-UFK4-BD2	3.2	-	UFK-4 (K40)	BD2 (TiCN)

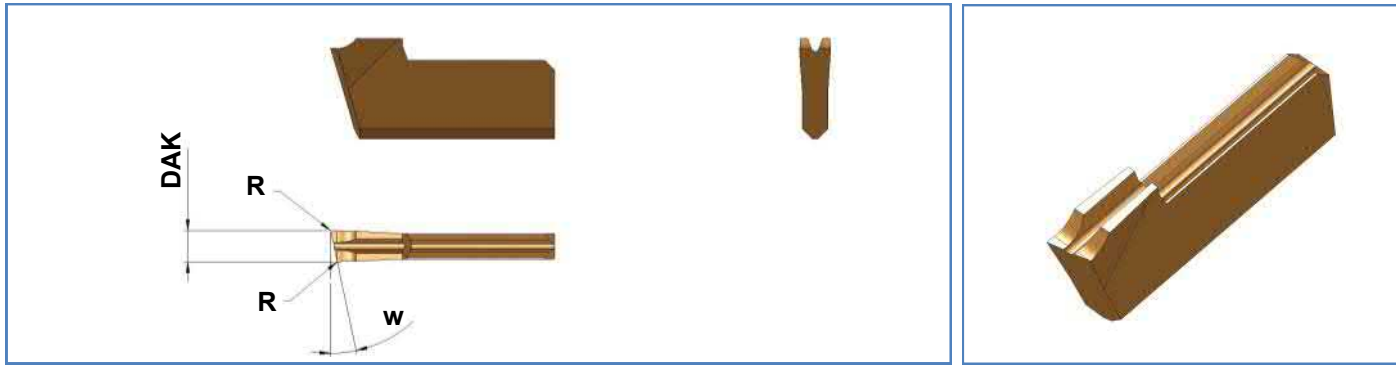
DAK-32-...-RF...

Standardtype, universell einsetzbar / Standard type, universally applicable / Géométrie standard à usage universel

DAK-32-...R-RF...

Spezialgeometrie für rostfreie Stähle und weichen Stahl, für höheren Vorschub, bessere Oberfläche, längere Standzeiten

Special geometry for stainless steel and soft steel, for higher feed, better surface quality and longer tool life
Géométrie spéciale pour des aciers inoxydables ou doux, pour l'avance élevé, une surface supérieure et une durée de vie longue.

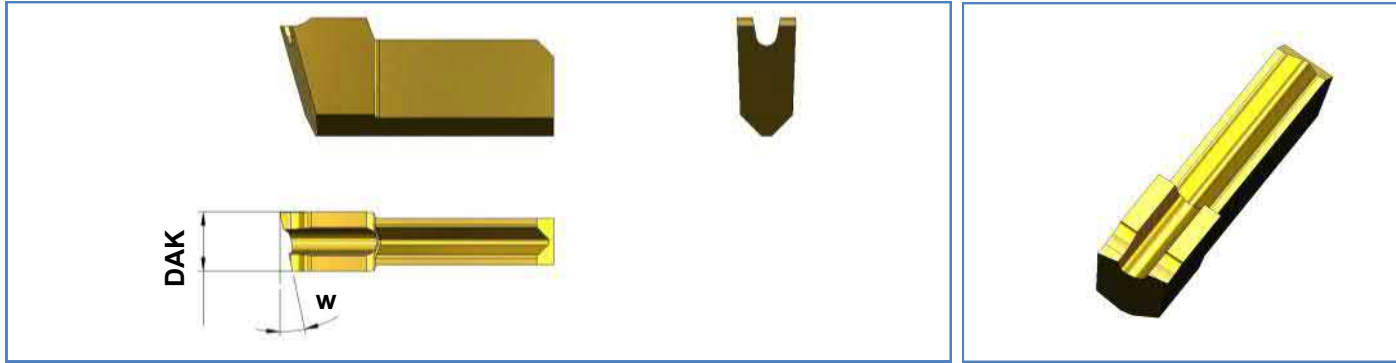


Art. Nr. Item no. No. d'art.	Best. Nr. Ref. no. Réf.	DAK	R	w	Hartmetall solid carbide carbure	Beschichtung coating revêtement
107535	DAK-32-4-RF-UFK-2	3.2	-	4°	UFK-2 (K15/K20)	-
107536	DAK-32-4-RF-UFK-4	3.2	-	4°	UFK-4 (K40)	-
107405	DAK-32-4-RF-UFK2-BD1	3.2	-	4°	UFK-2 (K15/K20)	BD1 (TiN)
108011	DAK-32-4-RF-UFK4-BD2	3.2	-	4°	UFK-4 (K40)	BD2 (TiCN)
108583	DAK-32-4-RF-UFK4-BD3	3.2	-	4°	UFK-4 (K40)	BD3 (TiAlN)
107527	DAK-32-12-RF-UFK-2	3.2	-	12°	UFK-2 (K15/K20)	-
107528	DAK-32-12-RF-UFK-4	3.2	-	12°	UFK-4 (K40)	-
107407	DAK-32-12-RF-UFK2-BD1	3.2	-	12°	UFK-2 (K15/K20)	BD1 (TiN)
108007	DAK-32-12-RF-UFK4-BD2	3.2	-	12°	UFK-4 (K40)	BD2 (TiCN)
108581	DAK-32-12-RF-UFK4-BD3	3.2	-	12°	UFK-4 (K40)	BD3 (TiAlN)
108428	DAK-32-18-RF-UFK2-BD1	3.2	-	18°	UFK-2 (K15/K20)	BD1 (TiN)
145956	DAK-32-18-RF-UFK4-BD2	3.2	-	18°	UFK-4 (K40)	BD2 (TiCN)

108649	DAK-32-5-R-RF-UFK-2	3.2	0,2	5°	UFK-2 (K15/K20)	-
108651	DAK-32-5-R-RF-UFK-4	3.2	0,2	5°	UFK-4 (K40)	-
117869	DAK-32-5-R-RF-UFK4-BD2	3.2	0,2	5°	UFK-4 (K40)	BD2 (TiCN)

DAK-32-...P-RF...

Parallel geschliffen, für optimale Oberfläche
 Parallely ground, for optimized surface quality
 Rectifié parallèlement, pour une surface optimale



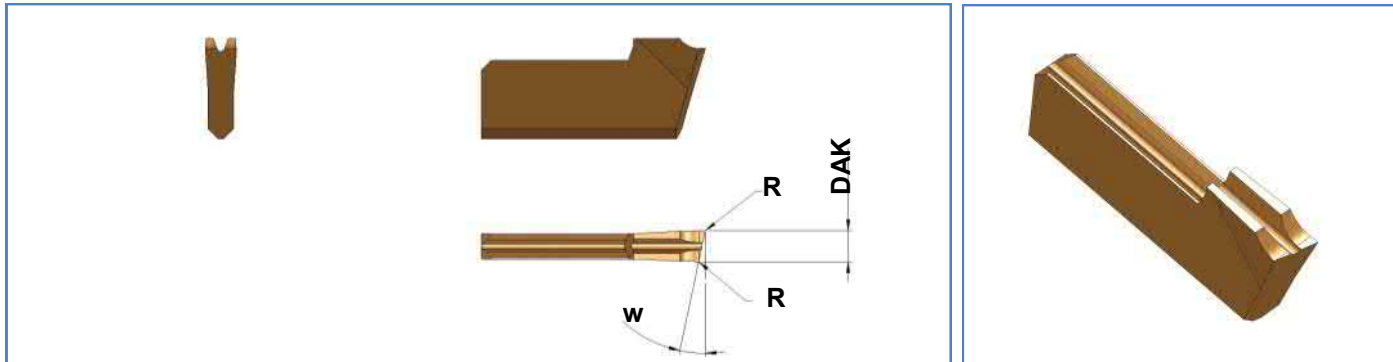
	Art. Nr. Item no. No. d'art.	Best. Nr. Ref. no. Réf.	DAK	R	w	Hartmetall solid carbide carbure	Beschichtung coating revêtement
	107533	DAK-32-4-P-RF-UFK-2	3.2	-	4°	UFK-2 (K15/K20)	-
	107534	DAK-32-4-P-RF-UFK-4	3.2	-	4°	UFK-4 (K40)	-
	107400	DAK-32-4-P-RF-UFK2-BD1	3.2	-	4°	UFK-2 (K15/K20)	BD1 (TiN)
	108012	DAK-32-4-P-RF-UFK4-BD2	3.2	-	4°	UFK-4 (K40)	BD2 (TiCN)
	107524	DAK-32-12-P-RF-UFK-2	3.2	-	12°	UFK-2 (K15/K20)	-
	107525	DAK-32-12-P-RF-UFK-4	3.2	-	12°	UFK-4 (K40)	-
	107402	DAK-32-12-P-RF-UFK2-BD1	3.2	-	12°	UFK-2 (K15/K20)	BD1 (TiN)
	108008	DAK-32-12-P-RF-UFK4-BD2	3.2	-	12°	UFK-4 (K40)	BD2 (TiCN)

Otto Dieterle Spezialwerkzeuge GmbH,
 Predigerstr. 56, 78628 Rottweil, Germany Tel.:+49(0) 741 94205-0 Fax:+49(0) 741 94205-50 info@dieterle-tools.com
 www.dieterle-tools.com

DAK-32-...-LF... Standardtype, universell einsetzbar / Standard type, universally ground / Géométrie standard à usage universel

DAK-32-...R-LF... Spezialgeometrie für rostfreie Stähle und weichen Stahl, für höheren Vorschub, bessere Oberfläche, längere Standzeiten

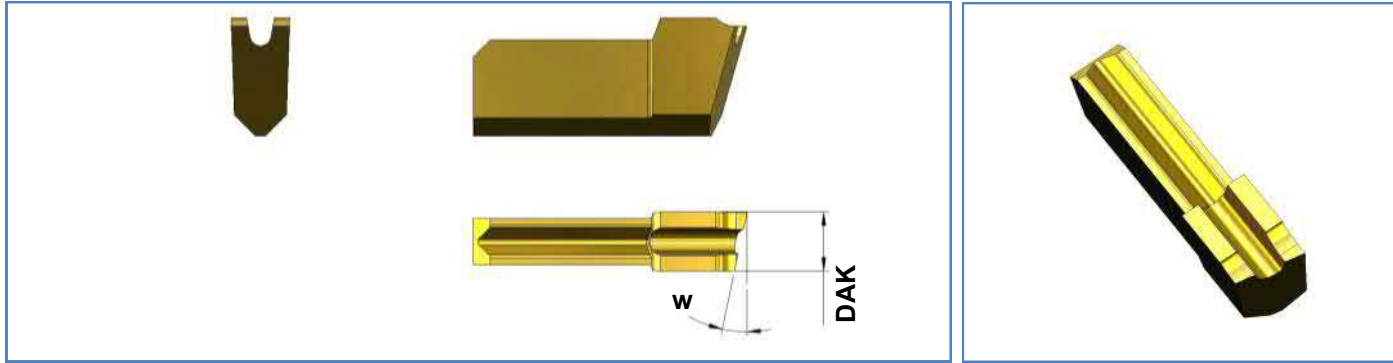
Special geometry for stainless steel and soft steel, for higher feed, better surface quality and longer tool life
Géométrie spéciale pour des aciers inoxydables ou doux, pour l'avance élevé, une surface supérieure et une durée de vie longue.



	Art. Nr. Item no. No. d'art.	Best. Nr. Ref. no. Réf.	DAK	R	w	Hartmetall solid carbide carbure	Beschichtung coating revêtement
	107529	DAK-32-4-LF-UFK-2	3.2	-	4°	UFK-2 (K15/K20)	-
	107530	DAK-32-4-LF-UFK-4	3.2	-	4°	UFK-4 (K40)	-
	107406	DAK-32-4-LF-UFK2-BD1	3.2	-	4°	UFK-2 (K15/K20)	BD1 (TiN)
	108009	DAK-32-4-LF-UFK4-BD2	3.2	-	4°	UFK-4 (K40)	BD2 (TiCN)
	108582	DAK-32-4-LF-UFK4-BD3	3.2	-	4°	UFK-4 (K40)	BD3 (TiAlN)
	107520	DAK-32-12-LF-UFK-2	3.2	-	12°	UFK-2 (K15/K20)	-
	107521	DAK-32-12-LF-UFK-4	3.2	-	12°	UFK-4 (K40)	-
	107408	DAK-32-12-LF-UFK2-BD1	3.2	-	12°	UFK-2 (K15/K20)	BD1 (TiN)
	108005	DAK-32-12-LF-UFK4-BD2	3.2	-	12°	UFK-4 (K40)	BD2 (TiCN)
	108429	DAK-32-18-LF-UFK2-BD1	3.2	-	18°	UFK-2 (K15/K20)	BD1 (TiN)
	145955	DAK-32-18-LF-UFK4-BD2	3.2	-	18°	UFK-4 (K40)	BD2 (TiCN)
	108650	DAK-32-5-R-LF-UFK-2	3.2	0,2	5°	UFK-2 (K15/K20)	-
	108652	DAK-32-5-R-LF-UFK-4	3.2	0,2	5°	UFK-4 (K40)	-
	121330	DAK-32-5-R-LF-UFK4-BD2	3.2	0,2	5°	UFK-4 (K40)	BD2 (TiCN)

DAK-32-...P-LF...

Parallel geschliffen, für optimale Oberfläche
 Parallely ground, for optimized surface quality
 Rectifié parallèlement, pour une surface optimale



	Art. Nr. Item no. No. d'art.	Best. Nr. Ref. no. Réf.	DAK	R	w	Hartmetall solid carbide carbure	Beschichtung coating revêtement
	107531	DAK-32-4-P-LF-UFK-2	3.2	-	4°	UFK-2 (K15/K20)	-
	107532	DAK-32-4-P-LF-UFK-4	3.2	-	4°	UFK-4 (K40)	-
	107401	DAK-32-4-P-LF-UFK2-BD1	3.2	-	4°	UFK-2 (K15/K20)	BD1 (TiN)
	108010	DAK-32-4-P-LF-UFK4-BD2	3.2	-	4°	UFK-4 (K40)	BD2 (TiCN)
	107522	DAK-32-12-P-LF-UFK-2	3.2	-	12°	UFK-2 (K15/K20)	-
	107523	DAK-32-12-P-LF-UFK-4	3.2	-	12°	UFK-4 (K40)	-
	107403	DAK-32-12-P-LF-UFK2-BD1	3.2	-	12°	UFK-2 (K15/K20)	BD1 (TiN)
	108006	DAK-32-12-P-LF-UFK4-BD2	3.2	-	12°	UFK-4 (K40)	BD2 (TiCN)

Technische Angaben / Technical details / Données techniques

Schnittdaten

Cutting Data / Données de coupe

Werkstoff Material Matériel	Schnittgeschwindigkeit (m/min) Cutting speed (m/min) Vitesse de coupe (m/min)	Vorschub f (mm/U) Feed f (mm/rev) Avance f (mm/t)
Automatenstahl Free cutting steel Acier de décolletage	80-160	0,05-0,10
Niro Stahl Stainless steel Acier inoxydable	30-90	0,04-0,08
Hochlegierter Stahl High-alloy tool steel Acier fortement alliés	30-110	0,03-0,08
Kupfer Copper Cuivre	120-250	0,05-0,15
Alu Aluminium	120-250	0,05-0,15
Titan Titanium	30-45	0,02-0,05

Richtwerte für die Anzugsmomente von TORX Schrauben bei unseren Wendepplatten

Recommended torque settings for inserts / Couples des serrage recommandés par vis de plaquettes

M1,6	T5	0,4 Nm	M3	T8	2,2 Nm
M1,8	T5	0,5 Nm	M3	T9	2,2 Nm
M1,8	T6	0,5 Nm	M3	T10	2,5 Nm
M2	T6	0,5 Nm	M3,5	T15	3,4 Nm
M2	T7	0,6 Nm	M4	T15	5,1 Nm
M2,2	T7	0,8 Nm	M5	T20	6,2 Nm
M2,5	T6	1,0 Nm	M5	T25	6,7 Nm
M2,5	T7	1,1 Nm	M6	T20	7,3 Nm
M2,5	T8	1,3 Nm	M6	T25	8,1 Nm



Innovatives Werkzeugsystem zur Zerspanung von Kunststoffen

Innovative system for plastic machining
Système innovant pour l'usinage de plastique





Weitere Dieterle Produkte

Further Dieterle products / Autres produits Dieterle



SSXA Drehsystem

SSXA Turning System

Système de tournage SSXA

Das bewährte und vielseitige Werkzeug- und Wendeplattensystem für Langdrehautomaten

An approved and versatile system with indexable inserts for sliding head machines

Un système éprouvé et diversifié avec des plaquettes réversibles pour des tours automatiques



SSXC Drehsystem

SSXC Turning System

Système de tournage SSXC

Ein System - viele Möglichkeiten

One system - many applications

Un système - beaucoup de possibilités



Zubehörwerkzeuge für Drehautomaten

Accessory tools for automatic lathes

Accessoires pour des
tours automatiques

Bitte fordern Sie unsere Kataloge an !

Please ask for our catalogues! / Veuillez demander notre catalogues!

Otto Dieterle Spezialwerkzeuge GmbH

Predigerstr. 56
78628 Rottweil, Germany

Tel.: +49 (0) 741 / 9 42 05 - 0
Fax: +49 (0) 741 / 9 42 05 - 50
Email: info@dieterle-tools.com

www.dieterle-tools.com

