

DRILLWEX Inneneinstech- und Formbohrwerkzeuge

DRILLWEX Internal Grooving and Form Drilling Tools



www.dieterle-tools.com



Unser Produktprogramm im Überblick

Our Product Range at a Glance

Wir bieten Ihnen ein überdurchschnittlich breites Spektrum an Standard- und Sonderwerkzeugen. In diesem Prospekt finden Sie alle Informationen zu unseren [System DRILLWEX Inneneinstech- und Formbohrwerkzeugen](#). Wir beraten Sie gerne!

We offer you an extraordinarily extensive range of standard and special tools. In this brochure you will find all information related to our System DRILLWEX internal grooving and form drilling tools. We are happy to assist you!

Standardwerkzeuge Standard tools		Sonderwerkzeuge Special tools	
Außenbearbeitung External machining	Innenbearbeitung Internal machining	Außenbearbeitung External machining	Innenbearbeitung Internal machining
Abstechsysteme Parting off systems 	Bohrer / Fräser (Micro) Drills / mills (micro) 	Formstechsysteme Schafthalter Form grooving systems shank holders 	Bohrer / Fräser (Form- und Stufenbohrer, Sonderfräser) Drills / mills (form and step drills, special mills) 
Drehwerkzeuge Turning tools 	Drehwerkzeuge Turning tools 	Formstechsysteme Maschinenbezogene Schnittstellen Form grooving systems machine related interfaces Systèmes de profilage en plongée référant aux interfaces de la machine 	Gewindewirbelwerkzeuge Thread whirling tools 
Gewindewerkzeuge Threading tools 	Gewindewerkzeuge Threading tools 	Formstechwerkzeuge aus Drehlingen Form grooving tools out of tool holder bits Profilage en plongée de burins de décolletage 	Inneneinstech- und Axialeinstechwerkzeuge Internal grooving and face grooving tools 
Hochharte Schneidstoffe Ultra-hard cutting materials 	Profilstempel (6-kant & Torx) Broaches / punches (hexagonal & Torx) 	System DRILLWEX (Inneneinstech- und Formbohrwerkzeug) System DRILLWEX (internal grooving and form drilling tool) 	Profilstempel (versch. symmetrische Konturen) Broaches / punches 
Kunststoff-Bearbeitungswerkzeuge Plastic machining tools 	Gewindewirbelwerkzeuge Thread whirling tools 	System HSM (Hinterstechwerkzeug) System HSM (relieving tool) 	System MFE (4 + 6 mm Ø) System MFE (4 + 6 mm Ø) 
Langdrehwerkzeuge Turning tools for Swiss type machines 	System MFE-IK (6, 8, 10 mm Ø) System MFE- IK (6, 8, 10 mm Ø) 	Polygonfräser Polygon cutters 	System MFE-IK (6, 8, 10 mm Ø) System MFE- IK (6, 8, 10 mm Ø) 
Rändelwerkzeuge Knurling tools 			



Ein Wechselplatten-System als Alternative zu gelöteten Flachformbohrern

- Formbohren
- Formstechen innen (axial und/oder radial)
- Profil-Axialeinstechen

An exchangeable insert system as alternative for brazed low-profile drills

- Profile drilling
- Internal profile drilling (axially and/or radially)
- Axial profile grooving

Vielseitig & flexibel

Werkzeughalter sind in allen gängigen Spanndurchmessern verfügbar. Für jede Halter-Größe sind jeweils Wechselplatten in drei unterschiedlichen Breiten einsetzbar.

Versatile & Flexible: Tool holders are available in all common clamping diameters. Interchangeable inserts in three different widths can be used for each shank size.

Stabiler Plattensitz

Die Wechselplatte ist nicht nur über eine Schraube fixiert, sondern eine Sicherungsschraube und die zusätzliche Befestigung mittels Klemme und Schraube sorgen für optimale Stabilität.

Stable Insert Pocket: The interchangeable insert is not only fixed by a screw but rather a safety screw and an additional fixation via clamp and screw guarantee ideal stability.

Hohe Wechselgenauigkeit

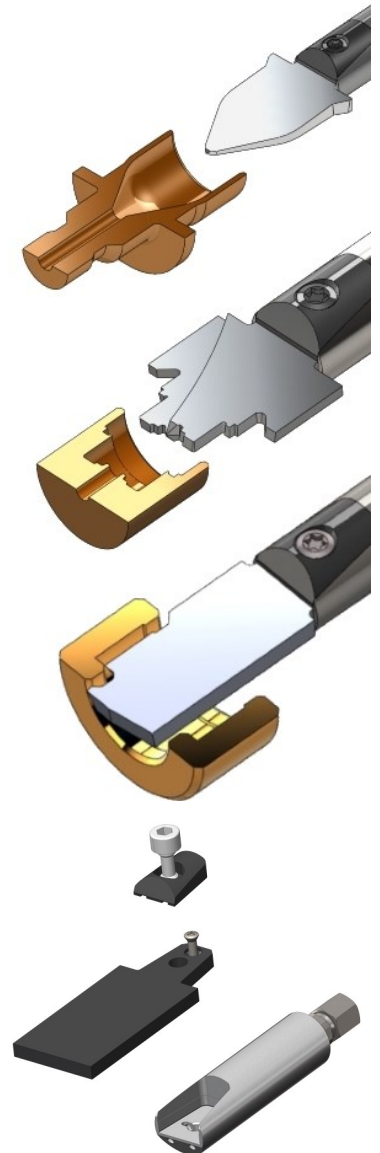
Der geschliffene Plattensitz in Prisma-Form sorgt für eine exakte Fixierung der Wechselplatte.

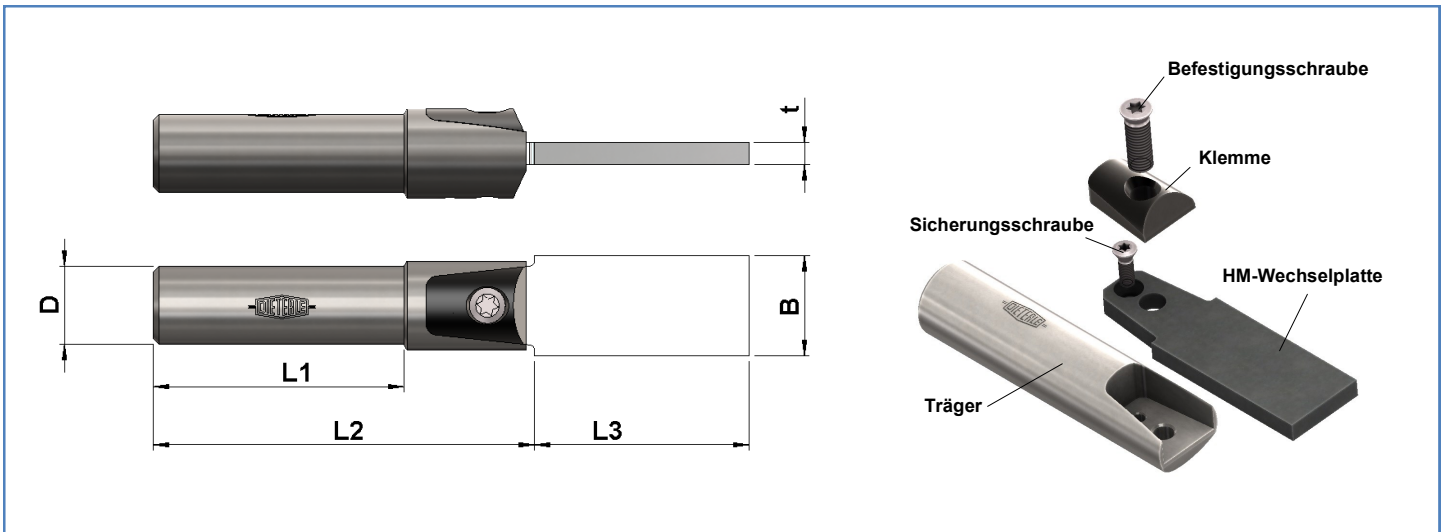
High Change Accuracy: The ground, prisma-shaped insert pocket guarantees an exact fixation of the interchangeable insert.

Geschliffene Werkzeughalter

Die Werkzeughalter sind geschliffen und damit besonders präzise. Auf Anfrage sind die Werkzeughalter auch mit Innenkühlung lieferbar.

Ground Tool Holders: The tool holders are ground, and thus extremely precise. On demand, the tool holders are also available with internal coolant supply.





Träger

Base body

Art. Nr. Item no.	Träger Base body	D (mm)	L1 (mm)	L2 (mm)
143664	DWH-10-2553	10	38	53
146480	DWH-12-2553	12	39	53
148015	DWH-14-2553	14	38	53

HM-Wechselplatte

Carbide insert

Art. Nr. Item no.	HM-Wechselplatte Carbide insert	L3 (mm)	B (mm)	t (mm)	HM-Sorte Carbide grade
147195	DWP-12-2530-K10	30	14	2,5	K10
148797	DWP-12-2540-K10	40	19	2,5	K10
148798	DWP-12-2550-K10	50	24	2,5	K10

Zubehör

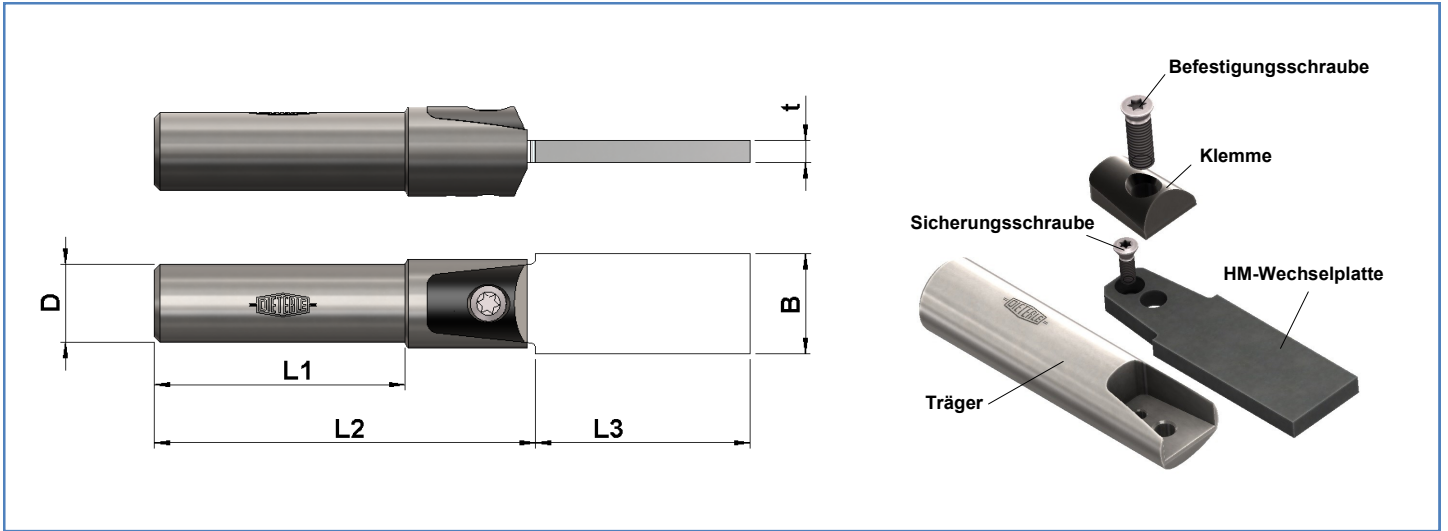
Accessoires

Art. Nr. Item no.	Klemme Clamp	Art. Nr. Item no.	Befestigungsschraube Locking screw	Art. Nr. Item no.	Sicherungsschraube Safety screw
143663	DWK-12-2514	115980	M3x10-T10	118744	M2,5x6-T8

Mit Innenkühlung auf Anfrage

With internal coolant supply on demand





Träger

Base body

Art. Nr. Item no.	Träger Base body	D (mm)	L1 (mm)	L2 (mm)
148016	DWH-15-467	15	48,5	67
143661	DWH-16-467	16	49	67

HM-Wechselplatte

Carbide insert

Art. Nr. Item no.	HM-Wechselplatte Carbide insert	L3 (mm)	B (mm)	t (mm)	HM-Sorte Carbide grade
151426	DWP-16-430-K10	30	16	4	K10
147080	DWP-16-440-K10	40	18	4	K10
146383	DWP-16-450-K10	50	23	4	K10
151434	DWP-16-451-K10	51	28	4	K10
148012	DWP-16-460-K10	60	28	4	K10

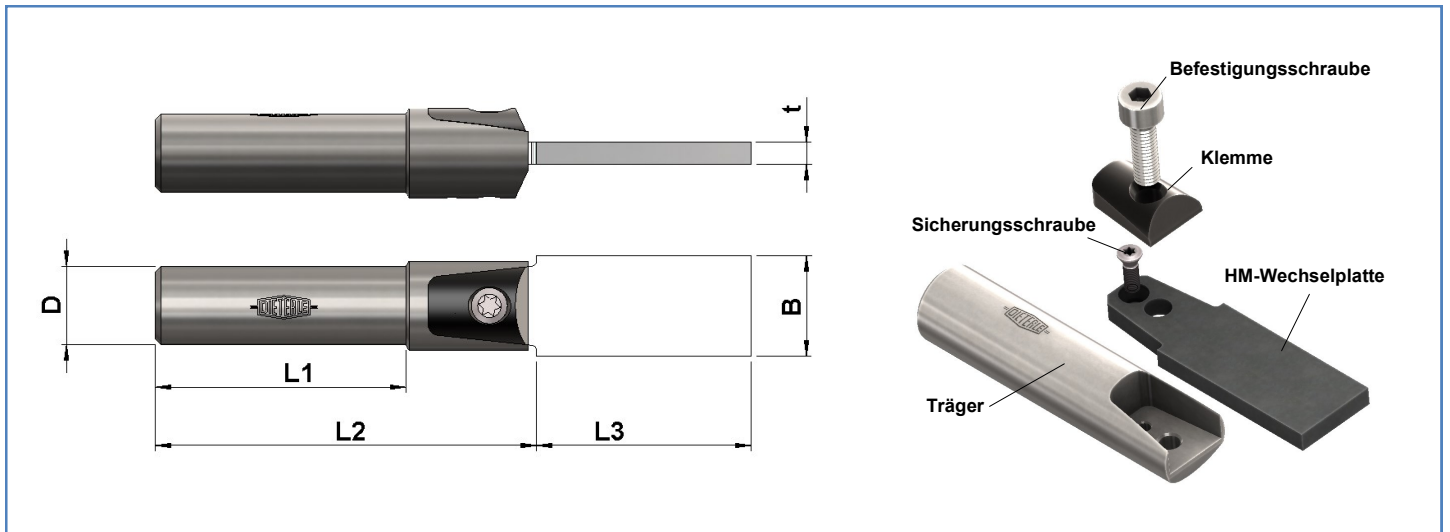
Zubehör

Accessoires

Art. Nr. Item no.	Klemme Clamp	Art. Nr. Item no.	Befestigungsschraube Locking screw	Art. Nr. Item no.	Sicherungsschraube Safety screw
143660	DWK-16-424	146222	M5x15-T25	107349	M3x8-T10

Mit Innenkühlung auf Anfrage

With internal coolant supply on demand



Träger

Base body

Art. Nr. Item no.	Träger Base body	D (mm)	L1 (mm)	L2 (mm)
143572	DWH-20-571	20	49	71

HM-Wechselplatte

Carbide insert

Art. Nr. Item no.	HM-Wechselplatte Carbide insert	L3 (mm)	B (mm)	t (mm)	HM-Sorte Carbide grade
147193	DWP-20-540-K10	40	22	5	K10
148800	DWP-20-550-K10	50	27	5	K10
163733	DWP-20-560-K10-L40	40	32	5	K10
148013	DWP-20-560-K10	60	32	5	K10

Zubehör

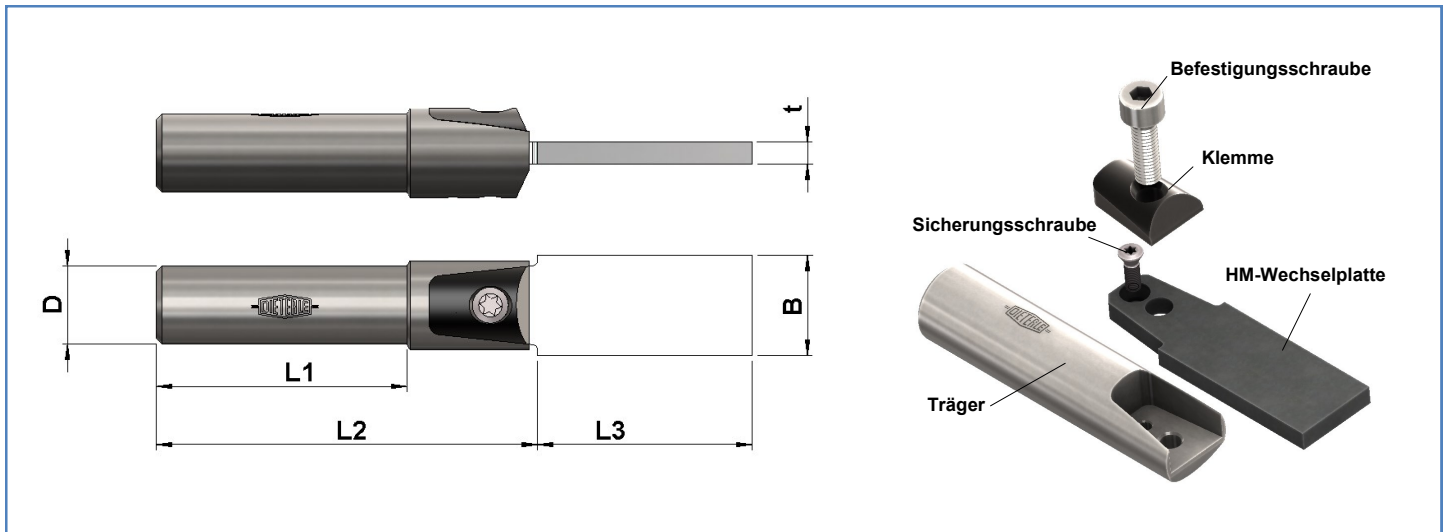
Accessoires

Art. Nr. Item no.	Klemme Clamp	Art. Nr. Item no.	Befestigungsschraube Locking screw	Art. Nr. Item no.	Sicherungsschraube Safety screw
143573	DWK-20-522	108730	M6x16 SW5 DIN-912	115980	M3x10-T10

Mit Innenkühlung auf Anfrage

With internal coolant supply on demand





Träger

Base body

Art. Nr. Item no.	Träger Base body	D (mm)	L1 (mm)	L2 (mm)
141873	DWH-25-573	25	49	73

HM-Wechselplatte

Carbide insert

Art. Nr. Item no.	HM-Wechselplatte Carbide insert	L3 (mm)	B (mm)	t (mm)	HM-Sorte Carbide grade
147196	DWP-25-550-K10	50	27	5	K10
151429	DWP-25-551-K10	51	40	5	K10
148014	DWP-25-560-K10	60	34	5	K10
148801	DWP-25-570-K10	70	40	5	K10

Zubehör

Accessoires

Art. Nr. Item no.	Klemme Clamp	Art. Nr. Item no.	Befestigungsschraube Locking screw	Art. Nr. Item no.	Sicherungsschraube Safety screw
141871	DWK-25-524	107680	M6x20 SW5 DIN-912	115980	M3x10-T10

Mit Innenkühlung auf Anfrage

With internal coolant supply on demand

Otto Dieterle Spezialwerkzeuge GmbH

Predigerstr. 56
78628 Rottweil, Germany

Tel.: +49 (0) 741 / 9 42 05 - 0
Fax: +49 (0) 741 / 9 42 05 - 50
Email: info@dieterle-tools.com

www.dieterle-tools.com

