

## Sondervorrichtungsbau Custom-made fixtures

### Kundenprojekte Customer projects

- >> Prüflern und Fertigungslehren
- >> Montagevorrichtungen
- >> Montageautomation
- >> Prüflinien
- >> Meßgeräte

#### Entwicklung und Konstruktion . . .

Von der Entwicklung bis hin zum schlüsselfertigen Projekt können wir zusammen mit unserem leistungsfähigen Partner alles aus einer Hand anbieten.

- Anlagenkonzeption
- Softwareentwicklung
- Hardwareentwicklung
- Simulation
- Adaption
- Interface
- Systeminstallation

Weitere Informationen auf Anfrage.

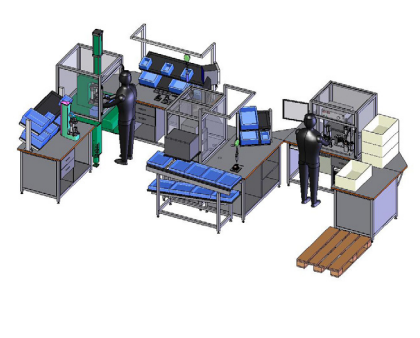
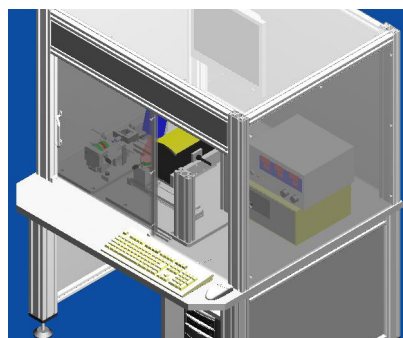
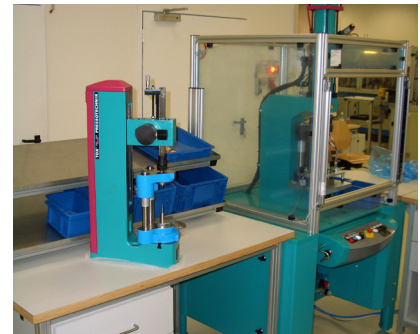
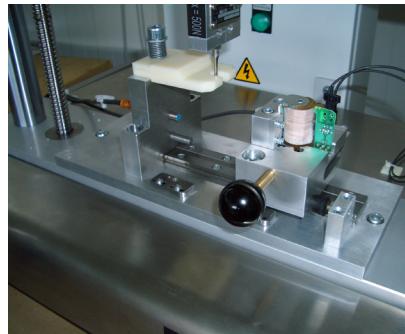
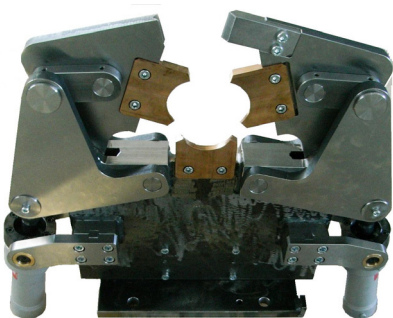
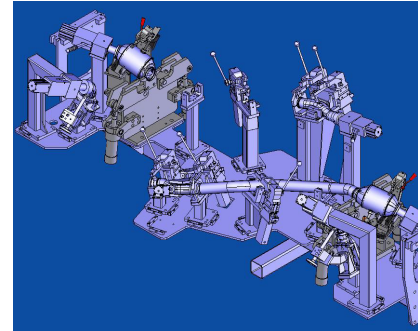
- >> Checking gauges and manufacturing gauges
- >> Assembly fixtures
- >> Assembly automation
- >> Conveyors for testing purposes
- >> Measuring instruments

#### Engineering and design . . .

From development till ready-for-use projects we can offer everything from one source together with our efficient partner.

- Plant design
- Software development
- Hardware development
- Simulation
- Adaption
- Interface
- System installation

Further informations upon request.



- >> Lösungen zur Produktivitätssteigerung
- >> Solutions for increased productivity