

Standard-Programm – Hydro-Dehnspannfutter

Comp-R

# Das Hydro-Dehnspannfutter für besondere Ansprüche!

## VORTEIL NR. 1

Rundlaufgenauigkeit  
einstellbar auf 0  $\mu\text{m}$

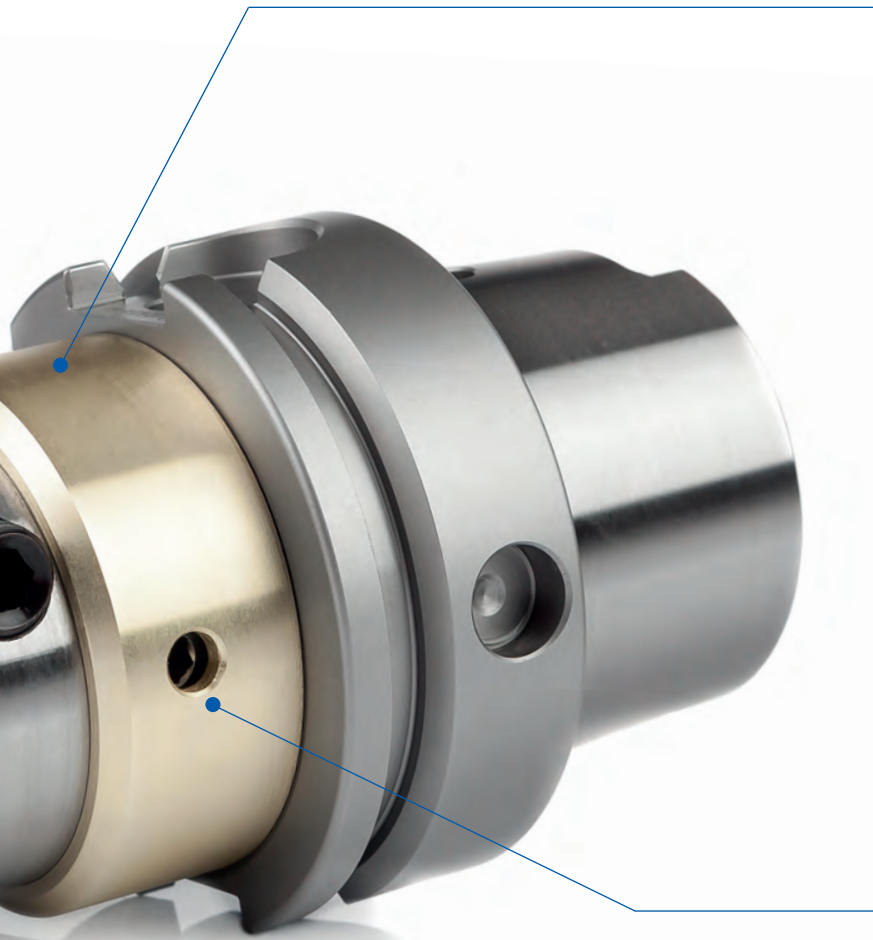


## VORTEIL NR. 2

Maximale Flexibilität  
durch Verwendung von  
Reduzierhülsen



Unsere Argumente machen den Unterschied!  
Ideal zum Reiben, hohe Lebensdauer,  
gleichmäßige Kräfteverteilung....

**VORTEIL NR. 3**

Selbsthemmung durch das Gewinde und der Auslegung des Keilwinkels am Justierkeil, deshalb kein Setzverhalten vorhanden

**VORTEIL NR. 4**

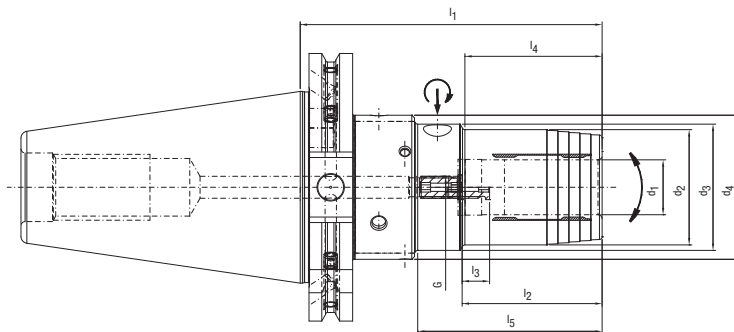
Einfaches und präzises Einstellen über Justierschraube





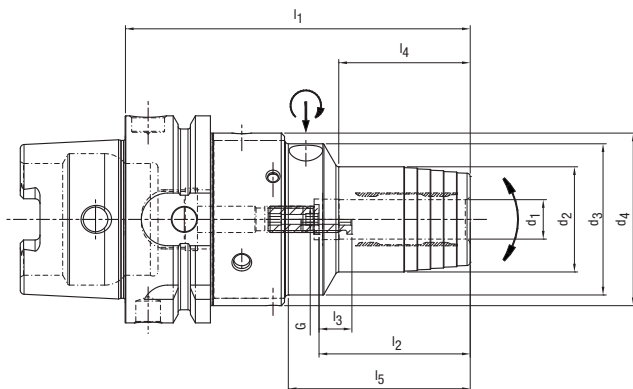
# Hydro-Dehnspannfutter Comp-R ISO 7388-1, Form AD/AF

(ehem. DIN 69871-AD/B)



Nenngröße SK/ISO	Baumaße					G	sw	Gewicht kg	Bestell-Bezeichnung	Bestell-Nr.	Lager				
	d <sub>1</sub>	d <sub>2</sub>	d <sub>3</sub>	d <sub>4</sub>	l <sub>1</sub>										
50	20	42	52.5	46	110	51	10	50	67.2	M8x1	3	3.5	15.512.50.20.Z	30614768	●
50	25	55	70	64	115	57	10	50	64.8	M16x1	8	4.4	15.512.50.25.Z	30614769	●
50	32	63	70	64	125	61	10	61	74.8	M16x1	8	4.7	15.512.50.32.Z	30614770	●

# Hydro-Dehnspannfutter Comp-R DIN 69893-A



Nenngröße HSK-A	Baumaße					G	sw	Gewicht kg	Bestell-Bezeichnung	Bestell-Nr.	Lager				
	d <sub>1</sub>	d <sub>2</sub>	d <sub>3</sub>	d <sub>4</sub>	l <sub>1</sub>										
63	12	32	52.5	46	105	46	10	40	55.3	M8x1	3	1.3	16.512.63.12.Z	30614752	●
63	16	38	52.5	46	110	49	10	45	60.3	M8x1	3	1.4	16.512.63.16.Z	30614764	●
63	20	42	52.5	46	115	51	10	50	65.3	M8x1	3	1.5	16.512.63.20.Z	30614765	●
63	25	57	70	64	145	57	10	55	69.5	M16x1	8	2.9	16.512.63.25.Z	30614766	●
63	32	63	70	64	150	61	10	60	74.5	M16x1	8	3.1	16.512.63.32.Z	30614767	●

