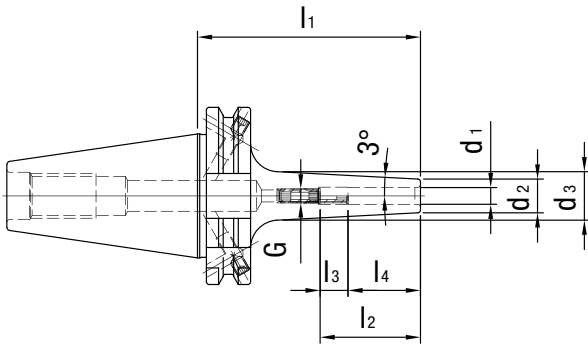




Schrumpffutter ISO 7388-1, Form AD/AF

(ehem. DIN 69871-AD/B), schlanke Ausführung, 3°

3°-Programm



Nenngröße SK/ISO	Baumaße							G	sw	Gewicht [kg]	Bestell-Bezeichnung	Bestell-Nr.
	d ₁	d ₂	d ₃	l ₁	l ₂	l ₃	l ₄					
40	3	9	14	80	28	16	12	M6	2	0.9	15.304.40.03.Z	30385321
40	4	10	15	80	28	12	16	M6	2	0.9	15.304.40.04.Z	30385324
40	5	11	16	80	30	10	20	M6	2	0.9	15.304.40.05.Z	30385327
40	6	12	17	80	36	10	26	M5	2.5	0.9	15.304.40.06.Z	30385330
40	8	14	19	80	36	10	26	M6	3	0.9	15.304.40.08.Z	30385333
40	10	16	21	80	41	10	31	M8x1	3	0.9	15.304.40.10.Z	30385336
40	12	18	23	80	47	10	37	M10x1	5	0.9	15.304.40.12.Z	30385339
40	14	20	26	80	47	10	37	M10x1	5	0.9	15.304.40.14.Z	30385342
40	16	22	28	80	50	10	40	M12x1	5	1	15.304.40.16.Z	30385345
40	18	24	30	80	50	10	40	M12x1	5	1	15.304.40.18.Z	30385348
40	20	26	32	80	52	10	42	M16x1	8	1	15.304.40.20.Z	30385351

Alle Maßangaben in mm.

Grundeinstellung Form AD. Falls Form AF (ehem. B) gewünscht, bitte bei Bestellung angeben.

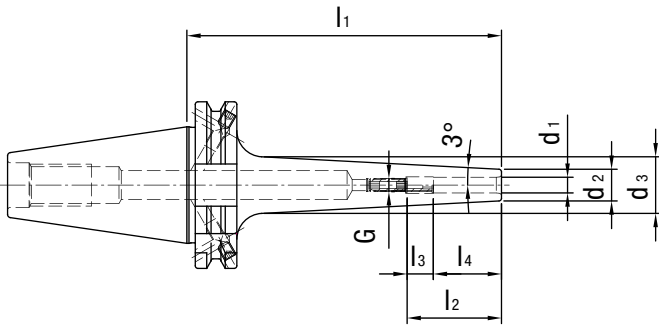
Schrumpferlängerungen, Ersatzteile & Zubehör siehe Kapitel-Ende.

Sonderausführungen auf Anfrage möglich.

Schrumpffutter ISO 7388-1, Form AD/AF

(ehem. DIN 69871-AD/B), lange schlanke Ausführung, 3°

3°-Programm



Nenngröße SK/ISO	Baumaße							G	sw	Gewicht [kg]	Bestell-Bezeichnung	Bestell-Nr.
	d ₁	d ₂	d ₃	l ₁	l ₂	l ₃	l ₄					
40	3	9	16	120	-	-	12	-	-	0.9	15.304.40.03.Z/120	30385322
40	3	9	19	160	-	-	12	-	-	1.1	15.304.40.03.Z/160	30385323
40	3	9	19	200	-	-	12	-	-	1.2	15.304.40.03.Z/200	30596516
40	4	10	17	120	-	-	16	-	-	0.9	15.304.40.04.Z/120	30385325
40	4	10	20	160	-	-	16	-	-	1.1	15.304.40.04.Z/160	30385326
40	4	10	20	200	-	-	16	-	-	1.2	15.304.40.04.Z/200	30596517
40	5	11	18	120	-	-	20	-	-	1	15.304.40.05.Z/120	30385328
40	5	11	21	160	-	-	20	-	-	1.1	15.304.40.05.Z/160	30385329
40	5	11	21	200	-	-	20	-	-	1.2	15.304.40.05.Z/200	30596518
40	6	12	22	120	36	10	26	M5	2.5	1	15.304.40.06.Z/120	30385331
40	6	12	24	160	36	10	26	M5	2.5	1.1	15.304.40.06.Z/160	30385332
40	6	12	24	200	36	10	26	M5	2.5	1.4	15.304.40.06.Z/200	30596519
40	8	14	24	120	36	10	26	M6	3	1	15.304.40.08.Z/120	30385334
40	8	14	26	160	36	10	26	M6	3	1.2	15.304.40.08.Z/160	30385335
40	8	14	26	200	36	10	26	M6	3	1.4	15.304.40.08.Z/200	30596520
40	10	16	26	120	41	10	31	M8x1	3	1.1	15.304.40.10.Z/120	30385337
40	10	16	28	160	41	10	31	M8x1	3	1.2	15.304.40.10.Z/160	30385338
40	10	16	28	200	41	10	31	M8x1	3	1.6	15.304.40.10.Z/200	30596521
40	12	18	28	120	47	10	37	M10x1	5	1.1	15.304.40.12.Z/120	30385340
40	12	18	30	160	47	10	37	M10x1	5	1.3	15.304.40.12.Z/160	30385341
40	12	18	30	200	47	10	37	M10x1	5	1.5	15.304.40.12.Z/200	30596522
40	14	20	30	120	47	10	37	M10x1	5	1.1	15.304.40.14.Z/120	30385343
40	14	20	32	160	47	10	37	M10x1	5	1.3	15.304.40.14.Z/160	30385344
40	14	20	32	200	47	10	37	M10x1	5	1.6	15.304.40.14.Z/200	30596523
40	16	22	32	120	50	10	40	M12x1	5	1.2	15.304.40.16.Z/120	30385346
40	16	22	34	160	50	10	40	M12x1	5	1.4	15.304.40.16.Z/160	30385347
40	16	22	34	200	50	10	40	M12x1	5	2.6	15.304.40.15.Z/200	30596525
40	18	24	34	120	50	10	40	M12x1	5	1.2	15.304.40.18.Z/120	30385349
40	18	24	36	160	50	10	40	M12x1	5	1.5	15.304.40.18.Z/160	30385350
40	18	24	36	200	50	10	40	M12x1	5	2.8	15.304.40.18.Z/200	30596526
40	20	26	36	120	52	10	42	M16x1	8	1.2	15.304.40.20.Z/120	30385352
40	20	26	38	160	52	10	42	M16x1	8	1.6	15.304.40.20.Z/160	30385353
40	20	26	38	200	52	10	42	M16x1	8	2.9	15.304.40.20.Z/200	30596528

Alle Maßangaben in mm.

Grundeinstellung Form AD. Falls Form AF (ehem. B) gewünscht, bitte bei Bestellung angeben.

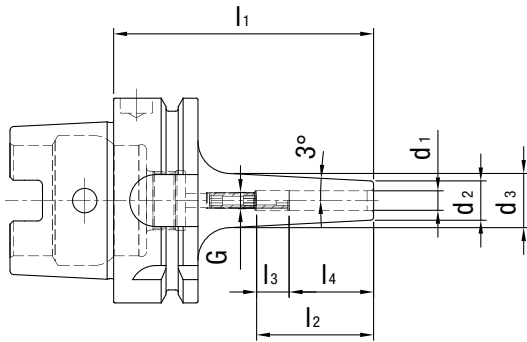
Schrumpferlängerungen, Ersatzteile & Zubehör siehe Kapitel-Ende.

Sonderausführungen auf Anfrage möglich.

Schrumpffutter DIN 69893-A

Schlanke Ausführung, 3°

3°-Programm



Nenngröße HSK-A	Baumaße							G	sw	Gewicht [kg]	Bestell-Bezeichnung	Bestell-Nr.
	d ₁	d ₂	d ₃	l ₁	l ₂	l ₃	l ₄					
63	3	9	14	80	28	16	12	M6	2	0.7	16.304.63.03.Z	30385288
63	4	10	15	80	28	12	16	M6	2	0.7	16.304.63.04.Z	30385291
63	5	11	16	80	30	10	20	M6	2	0.7	16.304.63.05.Z	30385294
63	6	12	17	80	36	10	26	M5	2.5	0.7	16.304.63.06.Z	30385297
63	8	14	19	80	36	10	26	M6	3	0.7	16.304.63.08.Z	30385300
63	10	16	21	85	41	10	31	M8x1	3	0.8	16.304.63.10.Z	30385303
63	12	18	24	90	47	10	37	M10x1	5	0.8	16.304.63.12.Z	30385306
63	14	20	26	90	47	10	37	M10x1	5	0.8	16.304.63.14.Z	30385309
63	16	22	28	95	50	10	40	M12x1	5	0.8	16.304.63.16.Z	30385312
63	18	24	30	95	50	10	40	M12x1	5	0.9	16.304.63.18.Z	30385315
63	20	26	33	100	52	10	42	M16x1	5	0.9	16.304.63.20.Z	30385318

Alle Maßangaben in mm.

MMS-fähige Ausführung auf Anfrage möglich.

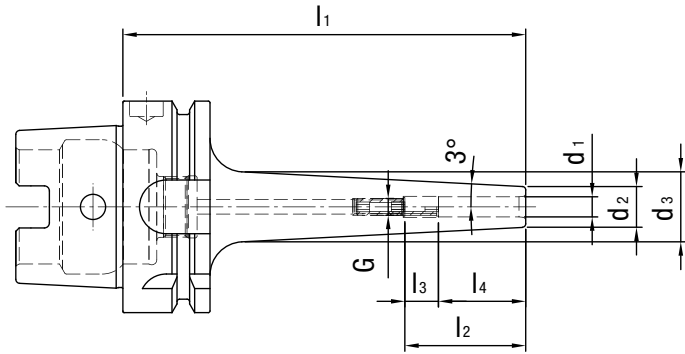
Schrumpfverlängerungen, Ersatzteile & Zubehör siehe Kapitel-Ende.

Sonderausführungen auf Anfrage möglich.

Schrumpffutter DIN 69893-A

Lange schlanke Ausführung, 3°

3°-Programm



Nenngröße HSK-A	Baumaße							G	sw	Gewicht [kg]	Bestell-Bezeichnung	Bestell-Nr.
	d ₁	d ₂	d ₃	l ₁	l ₂	l ₃	l ₄					
63	3	9	16	120	-	-	12	-	-	0.8	16.304.63.03.Z/120	30385289
63	3	9	19	160	-	-	12	-	-	0.8	16.304.63.03.Z/160	30385290
63	3	9	19	200	-	-	12	-	-	0.9	16.304.63.03.Z/200	30596929
63	4	10	17	120	-	-	16	-	-	0.8	16.304.63.04.Z/120	30385292
63	4	10	20	160	-	-	16	-	-	0.9	16.304.63.04.Z/160	30385293
63	4	10	20	200	-	-	16	-	-	1.0	16.304.63.04.Z/200	30596934
63	5	11	18	120	-	-	20	-	-	0.8	16.304.63.05.Z/120	30385295
63	5	11	21	160	-	-	20	-	-	0.9	16.304.63.05.Z/160	30385296
63	5	11	21	200	-	-	20	-	-	1.0	16.304.63.05.Z/200	30596935
63	6	12	21	120	36	10	26	M5	2.5	0.8	16.304.63.06.Z/120	30385298
63	6	12	24	160	36	10	26	M5	2.5	0.9	16.304.63.06.Z/160	30385299
63	6	12	24	200	36	10	26	M5	2.5	1.0	16.304.63.06.Z/200	30596937
63	8	14	23	120	36	10	26	M6	3	0.8	16.304.63.08.Z/120	30385301
63	8	14	26	160	36	10	26	M6	3	1	16.304.63.08.Z/160	30385302
63	8	14	26	200	36	10	26	M6	3	1.1	16.304.63.08.Z/200	30596938
63	10	16	25	120	41	10	31	M8x1	3	0.9	16.304.63.10.Z/120	30385304
63	10	16	28	160	41	10	31	M8x1	3	1	16.304.63.10.Z/160	30385305
63	10	16	28	200	41	10	31	M8x1	3	1.2	16.304.63.10.Z/200	30596939
63	12	18	27	120	47	10	37	M10x1	5	0.9	16.304.63.12.Z/120	30385307
63	12	18	30	160	47	10	37	M10x1	5	1.1	16.304.63.12.Z/160	30385308
63	12	18	30	200	47	10	37	M10x1	5	1.3	16.304.63.12.Z/200	30596941
63	14	20	29	120	47	10	37	M10x1	5	1	16.304.63.14.Z/120	30385310
63	14	20	32	160	47	10	37	M10x1	5	1.2	16.304.63.14.Z/160	30385311
63	14	20	32	200	47	10	37	M10x1	5	1.4	16.304.63.14.Z/200	30596943
63	16	22	31	120	50	10	40	M12x1	5	1	16.304.63.16.Z/120	30385313
63	16	22	34	160	50	10	40	M12x1	5	1.2	16.304.63.16.Z/160	30385314
63	16	22	34	200	50	10	40	M12x1	5	1.5	16.304.63.16.Z/200	30596946
63	18	24	33	120	50	10	40	M12x1	5	1	16.304.63.18.Z/120	30385316
63	18	24	36	160	50	10	40	M12x1	5	1.3	16.304.63.18.Z/160	30385317
63	18	24	36	200	50	10	40	M12x1	5	1.6	16.304.63.18.Z/200	30596947
63	20	26	35	120	52	10	42	M16x1	5	1.1	16.304.63.20.Z/120	30385319
63	20	26	38	160	52	10	42	M16x1	5	1.4	16.304.63.20.Z/160	30385320
63	20	26	38	200	52	10	42	M16x1	8	1.7	16.304.63.20.Z/200	30596949

Alle Maßangaben in mm.

MMS-fähige Ausführung auf Anfrage möglich.

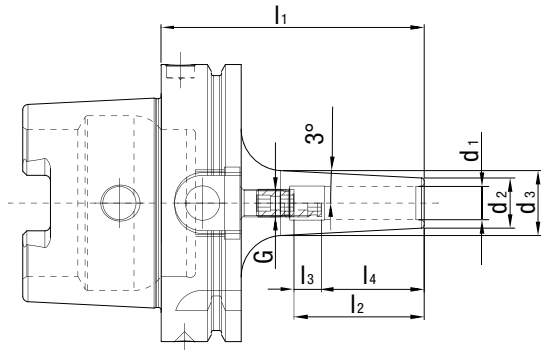
Schrumpfverlängerungen, Ersatzteile & Zubehör siehe Kapitel-Ende.

Sonderausführungen auf Anfrage möglich.

Schrumpffutter DIN 69893-A

Schlanke Ausführung, 3°

3°-Programm



Nenngröße HSK-A	Baumaße							G	sw	Gewicht [kg]	Bestell-Bezeichnung	Bestell-Nr.
	d ₁	d ₂	d ₃	l ₁	l ₂	l ₃	l ₄					
100	6	12	17	85	36	10	26	M5	2.5	2.1	16.304.100.06.Z	30597883
100	8	14	19	85	36	10	26	M6	3	2.1	16.304.100.08.Z	30597886
100	10	16	21	90	41	10	31	M8x1	3	2.1	16.304.100.10.Z	30597889
100	12	18	24	95	47	10	36	M10x1	5	2.1	16.304.100.12.Z	30597890
100	14	20	26	95	47	10	36	M10x1	5	2.2	16.304.100.14.Z	30597891
100	16	22	28	100	50	10	39	M12x1	5	2.2	16.304.100.16.Z	30597892
100	18	24	30	100	50	10	39	M12x1	5	2.3	16.304.100.18.Z	30597894
100	20	27	34	105	52	10	41	M16x1	8	2.3	16.304.100.20.Z	30597896

Alle Maßangaben in mm.

MMS-fähige Ausführung auf Anfrage möglich.

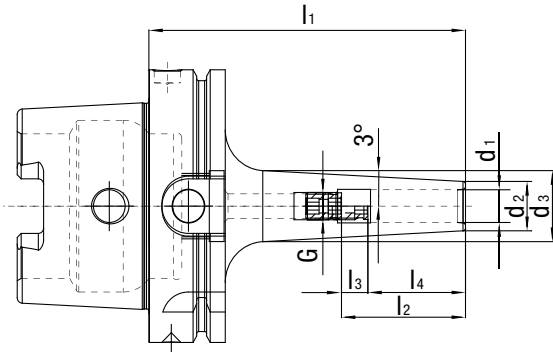
Schrumpfverlängerungen, Ersatzteile & Zubehör siehe Kapitel-Ende.

Sonderausführungen auf Anfrage möglich.

Schrumpffutter DIN 69893-A

Lange schlanke Ausführung, 3°

3°-Programm



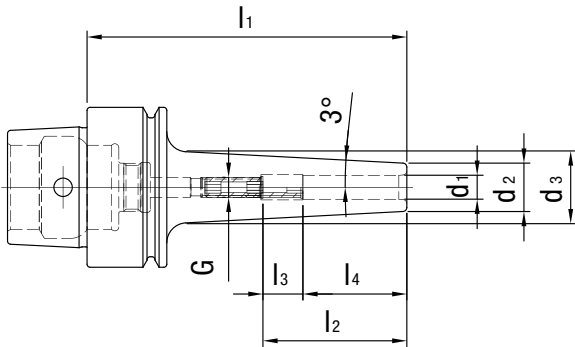
Nenngröße HSK-A	Baumaße							G	sw	Gewicht [kg]	Bestell-Bezeichnung	Bestell-Nr.
	d ₁	d ₂	d ₃	l ₁	l ₂	l ₃	l ₄					
100	6	12	20	120	36	10	26	M5	2.5	2.2	16.304.100.06.Z/120	30597904
100	6	12	23	160	36	10	26	M5	2.5	2.3	16.304.100.06.Z/160	30597918
100	6	12	27	200	36	10	26	M5	2.5	2.5	16.304.100.06.Z/200	30597934
100	8	14	22	120	36	10	26	M6	3	2.2	16.304.100.08.Z/120	30597906
100	8	14	25	160	36	10	26	M6	3	2.3	16.304.100.08.Z/160	30597921
100	8	14	27	200	36	10	26	M6	3	2.5	16.304.100.08.Z/200	30597935
100	10	16	24	120	41	10	31	M8x1	3	2.2	16.304.100.10.Z/120	30597909
100	10	16	27	160	41	10	31	M8x1	3	2.4	16.304.100.10.Z/160	30597923
100	10	16	31	200	41	10	31	M8x1	3	2.5	16.304.100.10.Z/200	30597937
100	12	18	26	120	47	10	36	M10x1	5	2.3	16.304.100.12.Z/120	30597911
100	12	18	29	160	47	10	36	M10x1	5	2.5	16.304.100.12.Z/160	30597924
100	12	18	32	200	47	10	37	M10x1	5	2.6	16.304.100.12.Z/200	30597939
100	14	20	28	120	47	10	36	M10x1	5	2.3	16.304.100.14.Z/120	30597912
100	14	20	30	160	47	10	36	M10x1	5	2.5	16.304.100.14.Z/160	30597926
100	14	20	34	200	47	10	37	M10x1	5	2.7	16.304.100.14.Z/200	30597941
100	16	22	30	120	50	10	39	M12x1	5	2.3	16.304.100.16.Z/120	30597913
100	16	22	32	160	50	10	39	M12x1	5	2.6	16.304.100.16.Z/160	30597927
100	16	22	34	200	50	10	40	M12x1	5	2.8	16.304.100.16.Z/200	30597943
100	18	24	32	120	50	10	39	M12x1	5	2.4	16.304.100.18.Z/120	30597915
100	18	24	36	160	50	10	39	M12x1	5	2.7	16.304.100.18.Z/160	30597929
100	18	24	40	200	50	10	40	M12x1	5	3.0	16.304.100.18.Z/200	30597944
100	20	27	35	120	52	10	41	M16x1	8	2.4	16.304.100.20.Z/120	30597917
100	20	27	42	160	52	10	41	M16x1	8	2.8	16.304.100.20.Z/160	30597931
100	20	27	42	200	52	10	42	M16x1	8	3.2	16.304.100.20.Z/200	30597945

Alle Maßangaben in mm.
 MMS-fähige Ausführung auf Anfrage möglich.
 Schrumpferlängerungen, Ersatzteile & Zubehör siehe Kapitel-Ende.
 Sonderausführungen auf Anfrage möglich.

Schrumpffutter DIN 69893-E

Schlanke Ausführung, 3°

3°-Programm



Nenngröße HSK-E	Baumaße							G	sw	Gewicht [kg]	Bestell-Bezeichnung	Bestell-Nr.
	d ₁	d ₂	d ₃	l ₁	l ₂	l ₃	l ₄					
40	3	9	13	60	28	16	12	M6	2	0.3	18.304.40.03.Z/60	30407142
40	3	9	14	70	28	16	12	M6	2	0.3	18.304.40.03.Z/70	30456361
40	3	9	15	80	28	16	12	M6	2	0.3	18.304.40.03.Z/80	30456373
40	4	10	14	60	28	12	16	M6	2	0.3	18.304.40.04.Z/60	30407144
40	4	10	15	70	28	12	16	M6	2	0.3	18.304.40.04.Z/70	30456362
40	4	10	16	80	28	12	16	M6	2	0.3	18.304.40.04.Z/80	30456374
40	5	11	15	60	30	10	20	M6	2	0.3	18.304.40.05.Z/60	30407146
40	5	11	16	70	30	10	20	M6	2	0.3	18.304.40.05.Z/70	30456364
40	5	11	17	80	30	10	20	M6	2	0.3	18.304.40.05.Z/80	30456376
40	6	12	16	60	36	10	26	M5	2.5	0.3	18.304.40.06.Z/60	30456341
40	6	12	17	70	36	10	26	M5	2.5	0.3	18.304.40.06.Z/70	30456365
40	6	12	18	80	36	10	26	M5	2.5	0.3	18.304.40.06.Z/80	30407149
40	8	14	18	60	36	10	26	M5	2.5	0.3	18.304.40.08.Z/60	30456343
40	8	14	19	70	36	10	26	M5	2.5	0.3	18.304.40.08.Z/70	30456366
40	8	14	20	80	36	10	26	M5	3	0.3	18.304.40.08.Z/80	30407150
40	10	16	20	60	38	7	31	M5	2.5	0.3	18.304.40.10.Z/60	30456344
40	10	16	21	70	41	10	31	M5	2.5	0.3	18.304.40.10.Z/70	30456368
40	10	16	22	80	41	10	31	M5	3	0.3	18.304.40.10.Z/80	30407152
40	12	18	22	60	40	3	37	M5	2.5	0.3	18.304.40.12.Z/60	30456347
40	12	18	23	70	47	10	37	M5	2.5	0.3	18.304.40.12.Z/70	30456370
40	12	18	24	80	47	10	37	M5	2.5	0.4	18.304.40.12.Z/80	30456377

Alle Maßangaben in mm.

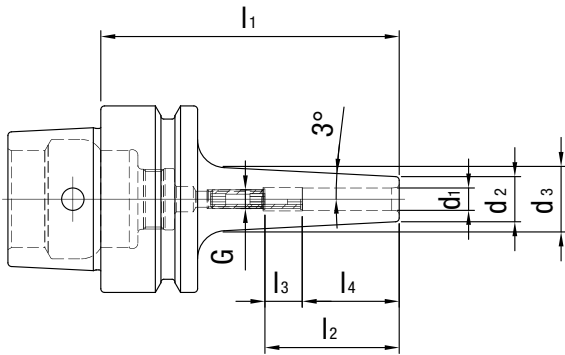
Schrumpferlängerungen, Ersatzteile & Zubehör siehe Kapitel-Ende.

Sonderausführungen auf Anfrage möglich.

Schrumpffutter DIN 69893-E

Schlanke Ausführung, 3°

3°-Programm



DIN 69893
Form E
Oil symbol
3 μm
h6
G 2.5

Nenngröße HSK-E	Baumaße							G	sw	Gewicht [kg]	Bestell-Bezeichnung	Bestell-Nr.
	d ₁	d ₂	d ₃	l ₁	l ₂	l ₃	l ₄					
50	3	9	14	70	28	16	12	M6	2	0.5	18.304.50.03.Z/70	30456842
50	3	9	15	80	28	16	12	M6	2	0.5	18.304.50.03.Z/80	30456961
50	3	9	17	100	28	16	12	M6	2	0.5	18.304.50.03.Z/100	30456972
50	4	10	15	70	28	12	16	M6	2	0.5	18.304.50.04.Z/70	30456846
50	4	10	16	80	28	12	16	M6	2	0.5	18.304.50.04.Z/80	30456964
50	4	10	18	100	28	12	16	M6	2	0.5	18.304.50.04.Z/100	30456973
50	5	11	16	70	30	10	20	M6	2	0.5	18.304.50.05.Z/70	30456850
50	5	11	17	80	30	10	20	M6	2	0.5	18.304.50.05.Z/80	30456965
50	5	11	19	100	30	10	20	M6	2	0.5	18.304.50.05.Z/100	30456975
50	6	12	17	70	36	10	26	M5	2.5	0.5	18.304.50.06.Z/70	30456852
50	6	12	18	80	36	10	26	M5	2.5	0.5	18.304.50.06.Z/80	30456966
50	6	12	20	100	36	10	26	M5	2.5	0.5	18.304.50.06.Z/100	30456977
50	8	14	19	70	36	10	26	M5	2.5	0.5	18.304.50.08.Z/70	30456855
50	8	14	20	80	36	10	26	M6	3	0.5	18.304.50.08.Z/80	30456968
50	8	14	22	100	36	10	26	M6	3	0.6	18.304.50.08.Z/100	30456979
50	10	16	21	70	41	10	31	M5	2.5	0.5	18.304.50.10.Z/70	30456857
50	10	16	22	80	41	10	31	M5	2.5	0.5	18.304.50.10.Z/80	30456969
50	10	16	24	100	41	10	31	M8x1	3	0.6	18.304.50.10.Z/100	30456980
50	12	18	23	70	44	7	37	M5	2.5	0.5	18.304.50.12.Z/70	30456858
50	12	18	24	80	47	10	37	M5	2.5	0.5	18.304.50.12.Z/80	30456970
50	12	18	26	100	47	10	37	M10x1	5	0.6	18.304.50.12.Z/100	30456981

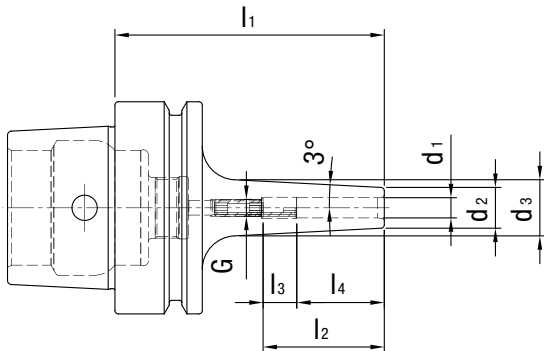
Schrumpffutter

Alle Maßangaben in mm.
 Schrumpferlängerungen, Ersatzteile & Zubehör siehe Kapitel-Ende.
 Sonderausführungen auf Anfrage möglich.

Schrumpffutter DIN 69893-E

Schlanke Ausführung, 3°

3°-Programm



Nenngröße HSK-E	Baumaße							G	sw	Gewicht [kg]	Bestell-Bezeichnung	Bestell-Nr.
	d ₁	d ₂	d ₃	l ₁	l ₂	l ₃	l ₄					
63	6	12	18	80	36	10	26	M5	2.5	0.8	18.304.63.06.Z/80	30456806
63	8	14	20	80	36	10	26	M6	3	0.8	18.304.63.08.Z/80	30456812
63	10	16	22	80	41	10	31	M5	2.5	0.8	18.304.63.10.Z/80	30456817
63	12	18	24	80	47	10	37	M5	2.5	0.8	18.304.63.12.Z/80	30456821

Alle Maßangaben in mm.

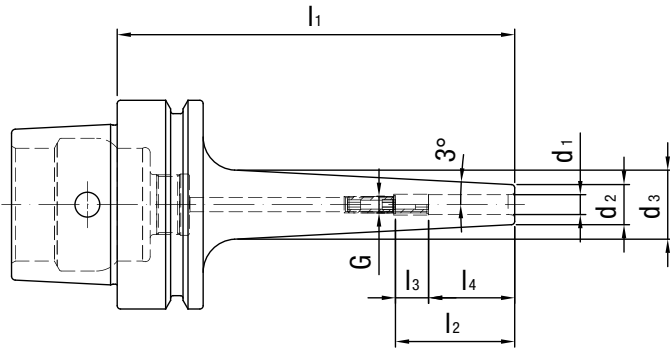
Schrumpfverlängerungen, Ersatzteile & Zubehör siehe Kapitel-Ende.

Sonderausführungen auf Anfrage möglich.

Schrumpffutter DIN 69893-E

Lange schlanke Ausführung, 3°

3°-Programm



DIN 69893
Form E
3 μm
h6
G 2.5

Nenngröße HSK-E	Baumaße							G	sw	Gewicht [kg]	Bestell-Bezeichnung	Bestell-Nr.
	d ₁	d ₂	d ₃	l ₁	l ₂	l ₃	l ₄					
63	6	12	22	120	36	10	26	M5	2.5	0.9	18.304.63.06.Z/120	30456828
63	8	14	24	120	36	10	26	M6	3	0.9	18.304.63.08.Z/120	30456832
63	10	16	26	120	41	10	31	M8x1	3	0.9	18.304.63.10.Z/120	30456835
63	12	18	28	120	47	10	37	M10x1	5	1	18.304.63.12.Z/120	30456839

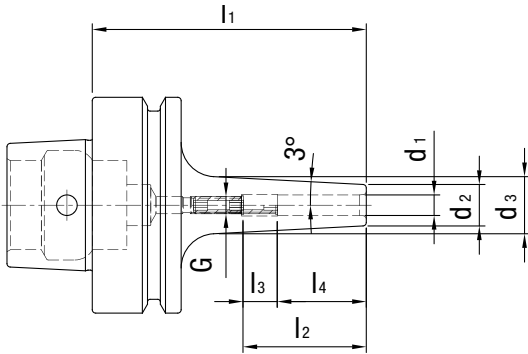
Schrumpffutter

Alle Maßangaben in mm.
 Schrumpferlängerungen, Ersatzteile & Zubehör siehe Kapitel-Ende.
 Sonderausführungen auf Anfrage möglich.

Schrumpffutter DIN 69893-F

Schlanke Ausführung, 3°

3°-Programm



Chip
DIN 69893
Form F
3 μm
h6
G 2.5

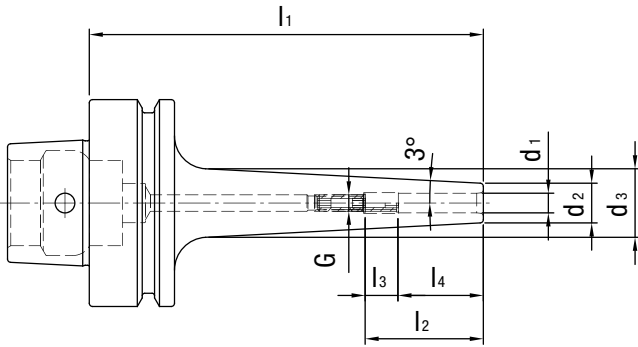
Nenngröße HSK-F	Baumaße							G	sw	Gewicht [kg]	Bestell-Bezeichnung	Bestell-Nr.
	d ₁	d ₂	d ₃	l ₁	l ₂	l ₃	l ₄					
63	3	9	14	80	28	16	12	M6	2	0.7	17.304.63.03	30407202
63	4	10	15	80	28	12	16	M6	2	0.7	17.304.63.04	30407205
63	5	11	16	80	30	10	20	M6	2	0.8	17.304.63.05	30407209
63	6	12	17	80	36	10	26	M5	2.5	0.8	17.304.63.06	30407237
63	8	14	19	80	36	10	26	M6	3	0.8	17.304.63.08	30407239
63	10	16	22	85	41	10	31	M8x1	3	0.8	17.304.63.10	30407241
63	12	18	24	90	47	10	37	M10x1	5	0.8	17.304.63.12	30407243
63	14	20	26	90	47	10	37	M10x1	5	0.8	17.304.63.14	30407245
63	16	22	29	95	50	10	40	M12x1	5	0.9	17.304.63.16	30407247
63	18	24	31	95	50	10	40	M12x1	5	0.9	17.304.63.18	30407248
63	20	27	34	100	52	10	42	M16x1	5	1	17.304.63.20	30407249

Alle Maßangaben in mm.
 Schrumpferlängerungen, Ersatzteile & Zubehör siehe Kapitel-Ende.
 Sonderausführungen auf Anfrage möglich.

Schrumpffutter DIN 69893-F

Lange schlanke Ausführung, 3°

3°-Programm



Nenngröße HSK-F	Baumaße							G	sw	Gewicht [kg]	Bestell-Bezeichnung	Bestell-Nr.
	d ₁	d ₂	d ₃	l ₁	l ₂	l ₃	l ₄					
63	3	9	16	120	-	-	12	-	-	0.8	17.304.63.03/120	30407251
63	3	9	19	160	-	-	12	-	-	0.9	17.304.63.03/160	30407265
63	4	10	17	120	-	-	16	-	-	0.8	17.304.63.04/120	30407253
63	4	10	20	160	-	-	16	-	-	0.9	17.304.63.04/160	30407268
63	5	11	18	120	-	-	20	-	-	0.8	17.304.63.05/120	30407254
63	5	11	21	160	-	-	20	-	-	0.9	17.304.63.05/160	30407269
63	6	12	21	120	36	10	26	M5	2.5	0.9	17.304.63.06/120	30407255
63	6	12	24	160	36	10	26	M5	2.5	1	17.304.63.06/160	30407270
63	8	14	23	120	36	10	26	M6	3	0.9	17.304.63.08/120	30407256
63	8	14	24	160	36	10	26	M6	3	1	17.304.63.08/160	30407271
63	10	16	25	120	41	10	31	M8x1	3	0.9	17.304.63.10/120	30407257
63	10	16	28	160	41	10	31	M8x1	3	1	17.304.63.10/160	30407272
63	12	18	27	120	47	10	37	M10x1	5	1	17.304.63.12/120	30407258
63	12	18	30	160	47	10	37	M10x1	5	1.2	17.304.63.12/160	30407273
63	14	20	29	120	47	10	37	M10x1	5	1	17.304.63.14/120	30407259
63	14	20	32	160	47	10	37	M10x1	5	1.2	17.304.63.14/160	30407274
63	16	22	31	120	50	10	40	M12x1	5	1	17.304.63.16/120	30407260
63	16	22	34	160	50	10	40	M12x1	5	1.3	17.304.63.16/160	30407275
63	18	24	33	120	50	10	40	M12x1	5	1	17.304.63.18/120	30407263
63	18	24	36	160	50	10	40	M12x1	5	1.4	17.304.63.18/160	30407276
63	20	27	36	120	52	10	42	M16x1	5	1	17.304.63.20/120	30407264
63	20	27	38	160	52	10	42	M16x1	5	1.5	17.304.63.20/160	30407277

Alle Maßangaben in mm.

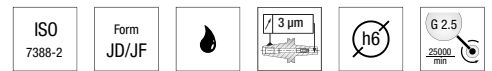
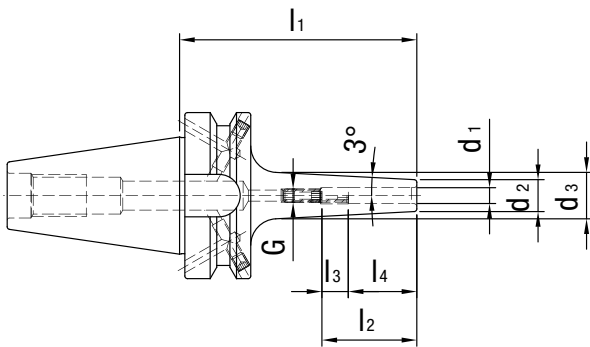
Schrumpfverlängerungen, Ersatzteile & Zubehör siehe Kapitel-Ende.

Sonderausführungen auf Anfrage möglich.

Schrumpffutter ISO 7388-2 (JIS B6339)

Schlanke Ausführung, 3°, Kühlmittelzufuhr gemäß ISO 7388-2, Form JD/JF

3°-Programm



Nenngröße BT	Baumaße							G	sw	Gewicht [kg]	Bestell-Bezeichnung	Bestell-Nr.
	d ₁	d ₂	d ₃	l ₁	l ₂	l ₃	l ₄					
40	3	9	15	90	28	16	12	M6	2	1	22.304.40.03.Z	30385354
40	4	10	16	90	28	12	16	M6	2	1	22.304.40.04.Z	30385357
40	5	11	17	90	30	10	20	M6	2	1.1	22.304.40.05.Z	30385360
40	6	12	18	90	36	10	26	M5	2.5	1.1	22.304.40.06.Z	30385363
40	8	14	20	90	36	10	26	M6	3	1.1	22.304.40.08.Z	30385366
40	10	16	22	90	41	10	31	M8x1	3	1.1	22.304.40.10.Z	30385369
40	12	18	24	90	47	10	37	M10x1	5	1.1	22.304.40.12.Z	30385372
40	14	20	26	90	47	10	37	M10x1	5	1.1	22.304.40.14.Z	30385375
40	16	22	28	90	50	10	40	M12x1	5	1.2	22.304.40.16.Z	30385378
40	18	24	30	90	50	10	40	M12x1	5	1.2	22.304.40.18.Z	30385381
40	20	26	32	90	52	10	42	M16x1	8	1.2	22.304.40.20.Z	30385384

Alle Maßangaben in mm.

Grundeinstellung Form JD. Falls Form JF (ehem. B) gewünscht, bitte bei Bestellung angeben.

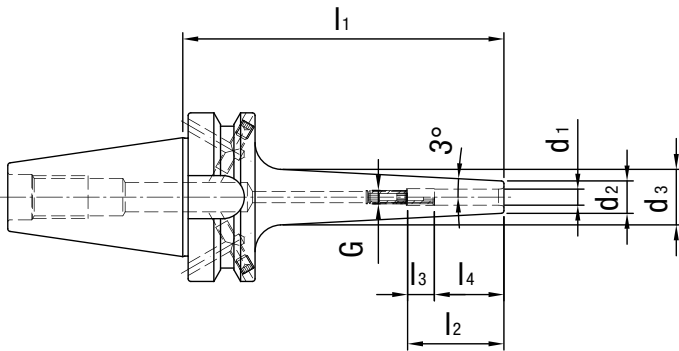
Schrumpferlängerungen, Ersatzteile & Zubehör siehe Kapitel-Ende.

Sonderausführungen und Version mit Plananlage auf Anfrage möglich.

Schrumpffutter ISO 7388-2 (JIS B6339)

Lange schlanke Ausführung, 3°, Kühlmittelzufuhr gemäß ISO 7388-2, Form JD/JF

3°-Programm



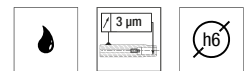
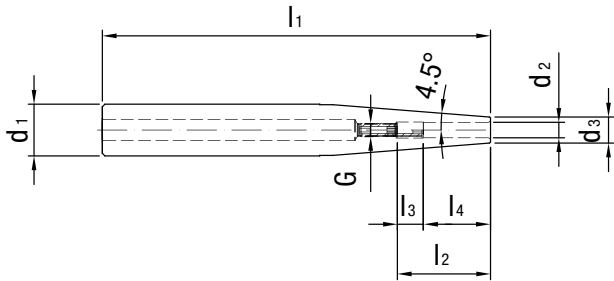
ISO 7388-2 | Form JD/JF | | | | |

Nenngröße BT	Baumaße							G	sw	Gewicht [kg]	Bestell-Bezeichnung	Bestell-Nr.
	d ₁	d ₂	d ₃	l ₁	l ₂	l ₃	l ₄					
40	3	9	16	120	-	-	12	-	-	1.1	22.304.40.03.Z/120	30385355
40	3	9	19	160	-	-	12	-	-	1.2	22.304.40.03.Z/160	30385356
40	3	9	19	200	-	-	12	-	-	1.2	22.304.40.03.Z/200	30596952
40	4	10	17	120	-	-	16	-	-	1.1	22.304.40.04.Z/120	30385358
40	4	10	20	160	-	-	16	-	-	1.2	22.304.40.04.Z/160	30385359
40	4	10	20	200	-	-	16	-	-	1.3	22.304.40.04.Z/200	30597094
40	5	11	18	120	-	-	20	-	-	1.1	22.304.40.05.Z/120	30385361
40	5	11	21	160	-	-	20	-	-	1.2	22.304.40.05.Z/160	30385362
40	5	11	21	200	-	-	20	-	-	1.3	22.304.40.05.Z/200	30597095
40	6	12	21	120	36	10	26	M5	2.5	1.1	22.304.40.06.Z/120	30385364
40	6	12	24	160	36	10	26	M5	2.5	1.2	22.304.40.06.Z/160	30385365
40	6	12	24	200	36	10	26	M5	2.5	1.3	22.304.40.06.Z/200	30597096
40	8	14	23	120	36	10	26	M6	3	1.2	22.304.40.08.Z/120	30385367
40	8	14	26	160	36	10	26	M6	3	1.3	22.304.40.08.Z/160	30385368
40	8	14	26	200	36	10	26	M6	3	1.4	22.304.40.08.Z/200	30597098
40	10	16	25	120	41	10	31	M8x1	3	1.2	22.304.40.10.Z/120	30385370
40	10	16	28	160	41	10	31	M8x1	3	1.3	22.304.40.10.Z/160	30385371
40	10	16	28	200	41	10	31	M8x1	3	1.5	22.304.40.10.Z/200	30597099
40	12	18	27	120	47	10	37	M10x1	5	1.2	22.304.40.12.Z/120	30385373
40	12	18	30	160	47	10	37	M10x1	5	1.4	22.304.40.12.Z/160	30385374
40	12	18	30	200	47	10	37	M10x1	5	1.6	22.304.40.12.Z/200	30597100
40	14	20	29	120	47	10	37	M10x1	5	1.3	22.304.40.14.Z/120	30385376
40	14	20	32	160	47	10	37	M10x1	5	1.5	22.304.40.14.Z/160	30385377
40	14	20	32	200	47	10	37	M10x1	5	1.7	22.304.40.14.Z/200	30597101
40	16	22	31	120	50	10	40	M12x1	5	1.3	22.304.40.16.Z/120	30385379
40	16	22	34	160	50	10	40	M12x1	5	1.5	22.304.40.16.Z/160	30385380
40	16	22	34	200	50	10	40	M12x1	5	1.8	22.304.40.16.Z/200	30597102
40	18	24	33	120	50	10	40	M12x1	5	1.3	22.304.40.18.Z/120	30385382
40	18	24	36	160	50	10	40	M12x1	5	1.6	22.304.40.18.Z/160	30385383
40	18	24	36	200	50	10	40	M12x1	5	1.9	22.304.40.18.Z/200	30597104
40	20	26	35	120	52	10	42	M16x1	8	1.3	22.304.40.20.Z/120	30385385
40	20	26	38	160	52	10	42	M16x1	8	1.7	22.304.40.20.Z/160	30385386
40	20	26	38	200	52	10	42	M16x1	8	2.0	22.304.40.20.Z/200	30597107

Alle Maßangaben in mm.
 Grundeinstellung Form JD. Falls Form JF (ehem. B) gewünscht, bitte bei Bestellung angeben.
 Schrumpferlängerungen, Ersatzteile & Zubehör siehe Kapitel-Ende.
 Sonderausführungen und Version mit Plananlage auf Anfrage möglich.

Schrumpfverlängerung

Als flexible Adaption, inkl. Längenverstellungsschraube ab \varnothing 6mm
 Individuelle Kürzung des Schaftes nach Kundenwunsch möglich!

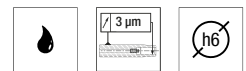
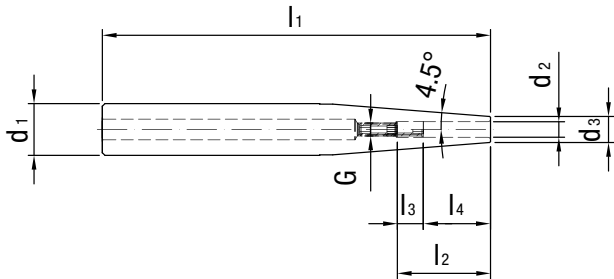


Baumaße							G	sw	Gewicht [kg]	Bestell-Bezeichnung	Bestell-Nr.
d ₁	d ₂	d ₃	l ₁	l ₂	l ₃	l ₄					
12	3	8	150	-	-	12	-	0.1	-	40.357.12.03.Z	30344729
12	4	8	150	-	-	16	-	0.1	-	40.357.12.04.Z	30344730
12	5	10	150	-	-	20	-	0.1	-	40.357.12.05.Z	30344731
12	6	10	150	36	10	26	M5	2.5	0.1	40.357.12.06.Z	30344732
16	3	10	150	-	-	12	-	0.2	-	40.357.16.03.Z	30344733
16	4	10	150	-	-	16	-	0.2	-	40.357.16.04.Z	30344734
16	5	10	150	-	-	20	-	0.2	-	40.357.16.05.Z	30344735
16	6	10	150	36	10	26	M5	2.5	0.2	40.357.16.06.Z	30344736
16	8	12	150	36	10	26	M6	3	0.2	40.357.16.08.Z	30344737
20	3	10	150	-	-	12	-	0.3	-	40.357.20.03.Z	30344738
20	4	10	150	-	-	16	-	0.3	-	40.357.20.04.Z	30344739
20	5	10	150	-	-	20	-	0.3	-	40.357.20.05.Z	30344740
20	6	10	150	36	10	26	M5	2.5	0.3	40.357.20.06.Z	30344741
20	8	12	150	36	10	26	M6	3	0.3	40.357.20.08.Z	30344742
20	10	14	150	42	10	32	M8x1	3	0.3	40.357.20.10.Z	30344743
20	12	16	150	47	10	37	M10x1	5	0.3	40.357.20.12.Z	30344744

Schrumpffutter

Schrumpfverlängerung

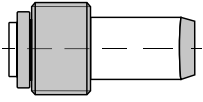
Als flexible Adaption, inkl. Längenverstellungsschraube ab \varnothing 6mm
 Individuelle Kürzung des Schaftes nach Kundenwunsch möglich!



Baumaße							G	sw	Gewicht [kg]	Bestell-Bezeichnung	Bestell-Nr.
d ₁	d ₂	d ₃	l ₁	l ₂	l ₃	l ₄					
25	3	10	150	-	-	12	-	0.5	-	40.357.25.03.Z	30344745
25	4	10	150	-	-	16	-	0.5	-	40.357.25.04.Z	30344746
25	5	15	150	-	-	20	-	0.5	-	40.357.25.05.Z	30344747
25	6	20	150	36	10	26	M5	2.5	0.5	40.357.25.06.Z	30344748
25	8	20	150	36	10	26	M6	3	0.5	40.357.25.08.Z	30344749
25	10	20	150	42	10	32	M8x1	3	0.5	40.357.25.10.Z	30344750
25	12	20	150	47	10	37	M10x1	5	0.5	40.357.25.12.Z	30344751
25	14	20	150	47	10	37	M10x1	5	0.4	40.357.25.14.Z	30344752
25	16	22	150	50	10	40	M10x1	5	0.4	40.357.25.16.Z	30344753
32	6	20	150	36	10	26	M5	2.5	0.8	40.357.32.06.Z	30344754
32	8	20	150	36	10	26	M6	3	0.8	40.357.32.08.Z	30344755
32	10	24	150	42	10	32	M8x1	3	0.8	40.357.32.10.Z	30344756
32	12	24	150	47	10	37	M10x1	5	0.8	40.357.32.12.Z	30344757
32	14	27	150	47	10	37	M10x1	5	0.8	40.357.32.14.Z	30344758
32	16	27	150	50	10	40	M10x1	5	0.8	40.357.32.16.Z	30344759
32	18	27	150	50	10	40	M10x1	5	0.7	40.357.32.18.Z	30337832
32	20	27	150	52	10	42	M10x1	5	0.7	40.357.32.20.Z	30337833

Kühlmittelübergaberohr

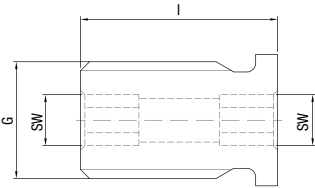
Für DIN 69893-A/E



HSK	Gewicht [kg]	Bestell-Bezeichnung	Bestell-Nr.
32	0.01	89.220.72	30326003
40	0.01	89.220.73	30326004
50	0.02	89.220.74	30326005
63	0.02	89.220.75	30326006
80	0.02	89.220.76	30326007
100	0.03	89.220.77	30326008

Anschlagschraube Direktspannung

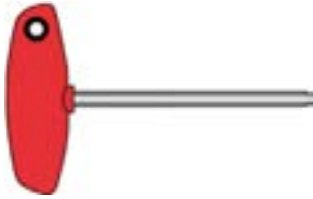
Für axiale Längeneinstellung



G	sw	l	Gewicht [kg]	Bestell-Bezeichnung	Bestell-Nr.
M5	2	14	0.001	89.122.102	30336661
M5	2.5	12.5	0.001	89.122.88	30252539
M6	2	14	0.001	89.122.98	30252537
M6	3	12.5	0.002	89.122.89	30252540
M8x1	3	13.5	0.004	89.122.23	30252541
M10x1	5	13.5	0.006	89.122.90	30252542
M12x1	5	13.5	0.011	89.122.24	30252543
M16x1	5	13.5	0.017	89.122.19	30252544
M16x1	8	13.5	0.021	89.122.91	30252547

Sechskant Quergriffschlüssel

Für axiale Längeneinstellung



sw	l	Gewicht [kg]	Bestell-Bezeichnung	Bestell-Nr.
2	200	0.02	89.206.09	10034235
2.5	150	0.02	89.206.01	10034540
3	150	0.02	89.206.02	10013347
5	150	0.06	89.206.03	10041807
8	150	0.1	89.206.04	10041808

ISO-Schutzhandschuhe



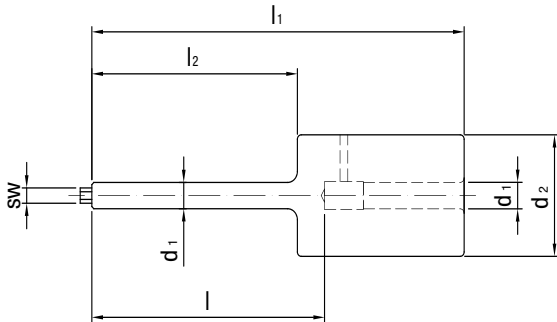
Gewicht [kg]	Bestell-Bezeichnung	Bestell-Nr.
0.2	98.100.040	30336681

Längenvoreinsteller für Schrumpffutter

Der WTE Längenvoreinsteller dient der einfachen Längenvoreinstellung der Werkzeuge vor dem Schrumpfvorgang.

Die Anschlagsschraube muss auf beiden Seiten ein Innensechskant zur Längenvoreinstellung haben.

Bei entsprechend sorgfältiger und genauer Arbeitsweise werden auch beim Schrumpfen Genauigkeiten von ± 0.02 mm erreicht.



Baumaße					sw	Für	Gewicht [kg]	Bestell-Bezeichnung	Bestell-Nr.
d ₁	d ₂	d ₃	l ₁	l ₂					
3	15	40	65	30	2	WTE Schrumpffutter	0.2	98.602.017	30345078
4	15	40	65	30	2	WTE Schrumpffutter	0.2	98.602.018	30387351
5	15	40	65	30	2	WTE Schrumpffutter	0.2	98.602.019	30387352
6	25	60	96	53	2.5	WTE Schrumpffutter	0.2	98.602.001	30345062
8	25	60	96	53	3	WTE Schrumpffutter	0.2	98.602.002	30345063
10	25	60	101	53	3	WTE Schrumpffutter	0.2	98.602.003	30345064
12	25	60	107	53	5	WTE Schrumpffutter	0.2	98.602.007	30345068
14	25	60	107	53	5	WTE Schrumpffutter	0.2	98.602.008	30345069
16	25	60	110	53	5	WTE Schrumpffutter	0.3	98.602.009	30345070
18	25	60	110	53	5	WTE Schrumpffutter	0.3	98.602.010	30345071
20	28	60	112	53	5	HSK 50;63	0.3	98.602.011	30345072
20	28	60	112	53	8	HSK 80;100/SK/BT	0.3	98.602.013	30345074
25	32	70	128	63	5	WTE Schrumpffutter HSK 63	0.3	98.602.020	30393208
25	32	70	128	63	8	HSK 80;100/SK/BT	0.3	98.602.021	30393210
32	40	70	132	63	5	HSK 63	0.3	98.602.022	30411108
32	40	70	132	63	8	HSK 80;100/SK/BT	0.3	98.602.023	30411109