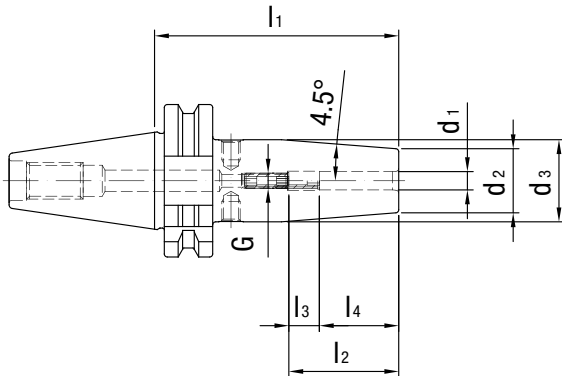




# Schrumpffutter ISO 7388-1, Form AD

(ehem. DIN 69871-AD)



| Nenngröße<br>SK/ISO | Baumaße        |                |                |                |                |                |                | G     | sw  | Gewicht<br>[kg] | Bestell-Bezeichnung | Bestell-Nr. |
|---------------------|----------------|----------------|----------------|----------------|----------------|----------------|----------------|-------|-----|-----------------|---------------------|-------------|
|                     | d <sub>1</sub> | d <sub>2</sub> | d <sub>3</sub> | l <sub>1</sub> | l <sub>2</sub> | l <sub>3</sub> | l <sub>4</sub> |       |     |                 |                     |             |
| 30                  | 3              | 10             | 17             | 80             | 28             | 16             | 12             | M6    | 2   | 0.5             | 15.306.30.03.Z      | 30337201    |
| 30                  | 4              | 15             | 22             | 80             | 28             | 12             | 16             | M6    | 2   | 0.5             | 15.306.30.04.Z      | 30337202    |
| 30                  | 5              | 15             | 22             | 80             | 30             | 10             | 20             | M6    | 2   | 0.5             | 15.306.30.05.Z      | 30337203    |
| 30                  | 6              | 21             | 27             | 80             | 36             | 10             | 26             | M5    | 2.5 | 0.6             | 15.306.30.06.Z      | 30337204    |
| 30                  | 8              | 21             | 27             | 80             | 36             | 10             | 26             | M6    | 3   | 0.6             | 15.306.30.08.Z      | 30337205    |
| 30                  | 10             | 24             | 32             | 80             | 41             | 10             | 31             | M8x1  | 3   | 0.6             | 15.306.30.10.Z      | 30337206    |
| 30                  | 12             | 24             | 32             | 80             | 47             | 10             | 37             | M10x1 | 5   | 0.7             | 15.306.30.12.Z      | 30337207    |
| 30                  | 14             | 27             | 34             | 80             | 47             | 10             | 37             | M10x1 | 5   | 0.7             | 15.306.30.14.Z      | 30337208    |
| 30                  | 16             | 27             | 34             | 80             | 50             | 10             | 40             | M12x1 | 5   | 0.7             | 15.306.30.16.Z      | 30337209    |
| 30                  | 18             | 33             | 42             | 80             | 50             | 10             | 40             | M12x1 | 5   | 0.8             | 15.306.30.18.Z      | 30337210    |
| 30                  | 20             | 33             | 42             | 80             | 52             | 10             | 42             | M16x1 | 5   | 0.8             | 15.306.30.20.Z      | 30337211    |

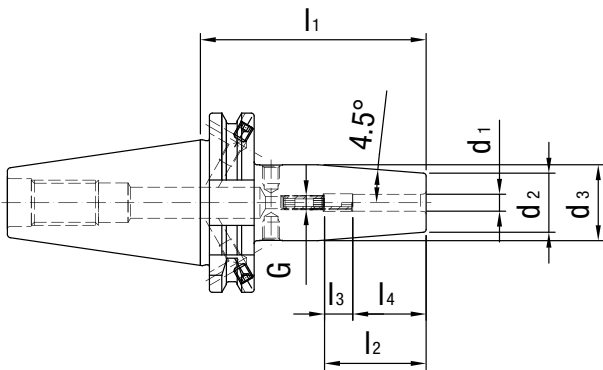
Alle Maßangaben in mm.

Schrumpfverlängerungen, Ersatzteile & Zubehör siehe Kapitel-Ende.

Sonderausführungen auf Anfrage möglich.

# Schrumpffutter ISO 7388-1, Form AD/AF

(ehem. DIN 69871-AD/B)



| Nenngröße<br>SK/ISO | Baumaße        |                |                |                |                |                |                | G     | sw  | Gewicht<br>[kg] | Bestell-Bezeichnung | Bestell-Nr. |
|---------------------|----------------|----------------|----------------|----------------|----------------|----------------|----------------|-------|-----|-----------------|---------------------|-------------|
|                     | d <sub>1</sub> | d <sub>2</sub> | d <sub>3</sub> | l <sub>1</sub> | l <sub>2</sub> | l <sub>3</sub> | l <sub>4</sub> |       |     |                 |                     |             |
| 40                  | 3              | 10             | 17             | 80             | 28             | 16             | 12             | M6    | 2   | 0.9             | 15.306.40.03.Z      | 30337097    |
| 40                  | 4              | 15             | 22             | 80             | 28             | 12             | 16             | M6    | 2   | 0.9             | 15.306.40.04.Z      | 30337098    |
| 40                  | 5              | 15             | 22             | 80             | 30             | 10             | 20             | M6    | 2   | 0.9             | 15.306.40.05.Z      | 30337099    |
| 40                  | 6              | 21             | 27             | 80             | 36             | 10             | 26             | M5    | 2.5 | 1               | 15.306.40.06.Z      | 30337100    |
| 40                  | 7              | 21             | 27             | 80             | 36             | 10             | 26             | M5    | 2.5 | 1               | 15.306.40.07.Z      | 30337101    |
| 40                  | 8              | 21             | 27             | 80             | 36             | 10             | 26             | M6    | 3   | 1               | 15.306.40.08.Z      | 30337102    |
| 40                  | 9              | 21             | 27             | 80             | 36             | 10             | 26             | M6    | 3   | 1               | 15.306.40.09.Z      | 30337103    |
| 40                  | 10             | 24             | 32             | 80             | 41             | 10             | 31             | M8x1  | 3   | 1               | 15.306.40.10.Z      | 30337104    |
| 40                  | 11             | 24             | 32             | 80             | 41             | 10             | 31             | M8x1  | 3   | 1               | 15.306.40.11.Z      | 30337105    |
| 40                  | 12             | 24             | 32             | 80             | 47             | 10             | 37             | M10x1 | 5   | 1               | 15.306.40.12.Z      | 30337106    |
| 40                  | 13             | 24             | 32             | 80             | 47             | 10             | 37             | M10x1 | 5   | 1.2             | 15.306.40.13.Z      | 30337107    |
| 40                  | 14             | 27             | 34             | 80             | 47             | 10             | 37             | M10x1 | 5   | 1               | 15.306.40.14.Z      | 30337108    |
| 40                  | 15             | 27             | 34             | 80             | 47             | 10             | 37             | M10x1 | 5   | 1.3             | 15.306.40.15.Z      | 30337109    |
| 40                  | 16             | 27             | 34             | 80             | 50             | 10             | 40             | M12x1 | 5   | 1               | 15.306.40.16.Z      | 30337110    |
| 40                  | 18             | 33             | 42             | 80             | 50             | 10             | 40             | M12x1 | 5   | 1.1             | 15.306.40.18.Z      | 30337111    |
| 40                  | 20             | 33             | 42             | 80             | 52             | 10             | 42             | M16x1 | 8   | 1.1             | 15.306.40.20.Z      | 30337112    |
| 40                  | 25             | 44             | 53             | 100            | 58             | 10             | 48             | M16x1 | 8   | 1.6             | 15.306.40.25.Z      | 30337113    |
| 40                  | 32             | 44             | 53             | 100            | 62             | 10             | 52             | M16x1 | 8   | 1.4             | 15.306.40.32.Z      | 30337114    |

Alle Maßangaben in mm.

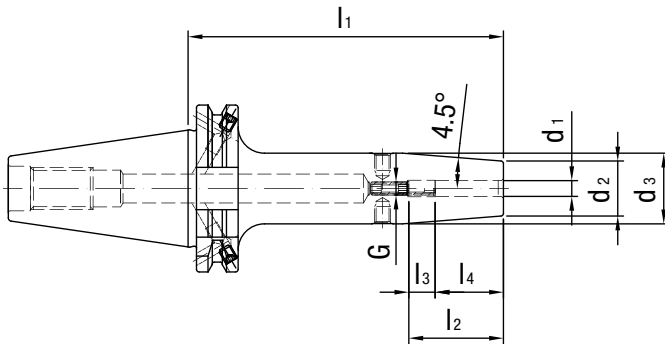
Grundeinstellung Form AD. Falls Form AF (ehem. B) gewünscht, bitte bei Bestellung angeben.

Schrumpferlängerungen, Ersatzteile & Zubehör siehe Kapitel-Ende.

Sonderausführungen auf Anfrage möglich.

# Schrumpffutter ISO 7388-1, Form AD/AF

(ehem. DIN 69871-AD/B), lange Ausführung



| Nenngröße<br>SK/ISO | Baumaße        |                |                |                |                |                |                | G     | sw  | Gewicht<br>[kg] | Bestell-Bezeichnung | Bestell-Nr. |
|---------------------|----------------|----------------|----------------|----------------|----------------|----------------|----------------|-------|-----|-----------------|---------------------|-------------|
|                     | d <sub>1</sub> | d <sub>2</sub> | d <sub>3</sub> | l <sub>1</sub> | l <sub>2</sub> | l <sub>3</sub> | l <sub>4</sub> |       |     |                 |                     |             |
| 40                  | 3              | 10             | 20             | 120            | -              | -              | 12             | -     | -   | 0.9             | 15.306.40.03.Z/120  | 30337212    |
| 40                  | 3              | 10             | 20             | 160            | -              | -              | 12             | -     | -   | 1               | 15.306.40.03.Z/160  | 30337213    |
| 40                  | 3              | 10             | 20             | 200            | -              | -              | 12             | -     | -   | 1.1             | 15.306.40.03.Z/200  | 30562522    |
| 40                  | 4              | 15             | 22             | 120            | -              | -              | 16             | -     | -   | 1               | 15.306.40.04.Z/120  | 30337214    |
| 40                  | 4              | 15             | 22             | 160            | -              | -              | 16             | -     | -   | 1.1             | 15.306.40.04.Z/160  | 30337215    |
| 40                  | 4              | 15             | 22             | 200            | -              | -              | 16             | -     | -   | 1.2             | 15.306.40.04.Z/200  | 30562523    |
| 40                  | 5              | 15             | 22             | 120            | -              | -              | 20             | -     | -   | 1               | 15.306.40.05.Z/120  | 30337216    |
| 40                  | 5              | 15             | 22             | 160            | -              | -              | 20             | -     | -   | 1.1             | 15.306.40.05.Z/160  | 30337217    |
| 40                  | 5              | 15             | 22             | 200            | -              | -              | 20             | -     | -   | 1.2             | 15.306.40.05.Z/200  | 30562524    |
| 40                  | 6              | 21             | 27             | 120            | 36             | 10             | 26             | M5    | 2.5 | 1.1             | 15.306.40.06.Z/120  | 30337218    |
| 40                  | 6              | 21             | 27             | 160            | 36             | 10             | 26             | M5    | 2.5 | 1.3             | 15.306.40.06.Z/160  | 30337219    |
| 40                  | 6              | 21             | 27             | 200            | 36             | 10             | 26             | M5    | 2.5 | 1.4             | 15.306.40.06.Z/200  | 30562525    |
| 40                  | 8              | 21             | 27             | 120            | 36             | 10             | 26             | M6    | 3   | 1.1             | 15.306.40.08.Z/120  | 30337220    |
| 40                  | 8              | 21             | 27             | 160            | 36             | 10             | 26             | M6    | 3   | 1.3             | 15.306.40.08.Z/160  | 30337221    |
| 40                  | 8              | 21             | 27             | 200            | 36             | 10             | 26             | M6    | 3   | 1.4             | 15.306.40.08.Z/200  | 30562526    |
| 40                  | 10             | 24             | 32             | 120            | 41             | 10             | 31             | M8x1  | 3   | 1.2             | 15.306.40.10.Z/120  | 30337222    |
| 40                  | 10             | 24             | 32             | 160            | 41             | 10             | 31             | M8x1  | 3   | 1.5             | 15.306.40.10.Z/160  | 30337223    |
| 40                  | 10             | 24             | 32             | 200            | 41             | 10             | 31             | M8x1  | 3   | 1.7             | 15.306.40.10.Z/200  | 30562527    |
| 40                  | 12             | 24             | 32             | 120            | 47             | 10             | 37             | M10x1 | 5   | 1.2             | 15.306.40.12.Z/120  | 30337224    |
| 40                  | 12             | 24             | 32             | 160            | 47             | 10             | 37             | M10x1 | 5   | 1.5             | 15.306.40.12.Z/160  | 30337225    |
| 40                  | 12             | 24             | 32             | 200            | 47             | 10             | 37             | M10x1 | 5   | 1.7             | 15.306.40.12.Z/200  | 30337226    |
| 40                  | 14             | 27             | 34             | 120            | 47             | 10             | 37             | M10x1 | 5   | 1.3             | 15.306.40.14.Z/120  | 30337227    |
| 40                  | 14             | 27             | 34             | 160            | 47             | 10             | 37             | M10x1 | 5   | 1.6             | 15.306.40.14.Z/160  | 30337228    |
| 40                  | 14             | 27             | 34             | 200            | 47             | 10             | 37             | M10x1 | 5   | 1.8             | 15.306.40.14.Z/200  | 30562530    |
| 40                  | 16             | 27             | 34             | 120            | 50             | 10             | 40             | M12x1 | 5   | 1.3             | 15.306.40.16.Z/120  | 30337229    |
| 40                  | 16             | 27             | 34             | 160            | 50             | 10             | 40             | M12x1 | 5   | 1.6             | 15.306.40.16.Z/160  | 30337230    |
| 40                  | 16             | 27             | 34             | 200            | 50             | 10             | 40             | M12x1 | 5   | 1.8             | 15.306.40.16.Z/200  | 30562531    |
| 40                  | 18             | 33             | 42             | 120            | 50             | 10             | 40             | M12x1 | 5   | 1.5             | 15.306.40.18.Z/120  | 30337231    |
| 40                  | 18             | 33             | 42             | 160            | 50             | 10             | 40             | M12x1 | 5   | 1.7             | 15.306.40.18.Z/160  | 30337232    |
| 40                  | 18             | 33             | 42             | 200            | 50             | 10             | 40             | M12x1 | 5   | 1.9             | 15.306.40.18.Z/200  | 30562534    |

Fortsetzung auf nächster Seite

Alle Maßangaben in mm.

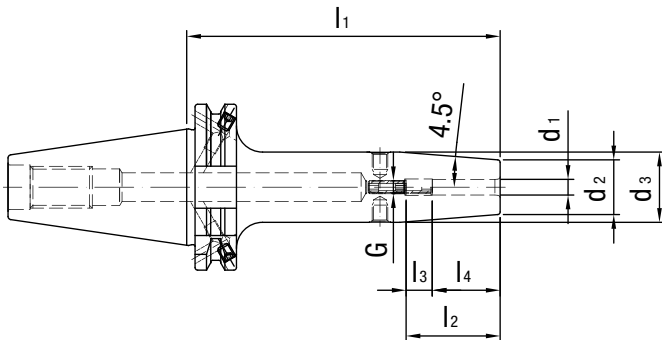
Grundeinstellung Form AD. Falls Form AF (ehem. B) gewünscht, bitte bei Bestellung angeben.

Schrumpferlängerungen, Ersatzteile & Zubehör siehe Kapitel-Ende.

Sonderausführungen auf Anfrage möglich.

# Schrumpffutter ISO 7388-1, Form AD/AF

(ehem. DIN 69871-AD/B), lange Ausführung



| Nenngröße<br>SK/ISO | Baumaße        |                |                |                |                |                |                | G     | sw | Gewicht<br>[kg] | Bestell-Bezeichnung | Bestell-Nr. |
|---------------------|----------------|----------------|----------------|----------------|----------------|----------------|----------------|-------|----|-----------------|---------------------|-------------|
|                     | d <sub>1</sub> | d <sub>2</sub> | d <sub>3</sub> | l <sub>1</sub> | l <sub>2</sub> | l <sub>3</sub> | l <sub>4</sub> |       |    |                 |                     |             |
| 40                  | 20             | 33             | 42             | 120            | 52             | 10             | 42             | M16x1 | 8  | 1.5             | 15.306.40.20.Z/120  | 30337233    |
| 40                  | 20             | 33             | 42             | 160            | 52             | 10             | 42             | M16x1 | 8  | 1.8             | 15.306.40.20.Z/160  | 30337234    |
| 40                  | 20             | 33             | 42             | 200            | 52             | 10             | 42             | M16x1 | 8  | 2               | 15.306.40.20.Z/200  | 30562535    |
| 40                  | 25             | 44             | 53             | 120            | 58             | 10             | 48             | M16x1 | 8  | 1.8             | 15.306.40.25.Z/120  | 30337235    |
| 40                  | 25             | 44             | 53             | 160            | 58             | 10             | 48             | M16x1 | 8  | 2.5             | 15.306.40.25.Z/160  | 30337236    |
| 40                  | 25             | 44             | 53             | 200            | 58             | 10             | 48             | M16x1 | 8  | 2.8             | 15.306.40.25.Z/200  | 30562536    |
| 40                  | 32             | 44             | 53             | 120            | 62             | 10             | 52             | M16x1 | 8  | 1.7             | 15.306.40.32.Z/120  | 30337237    |
| 40                  | 32             | 44             | 53             | 160            | 62             | 10             | 52             | M16x1 | 8  | 2.4             | 15.306.40.32.Z/160  | 30337238    |
| 40                  | 32             | 44             | 53             | 200            | 62             | 10             | 52             | M16x1 | 8  | 3.2             | 15.306.40.32.Z/200  | 30562537    |

Alle Maßangaben in mm.

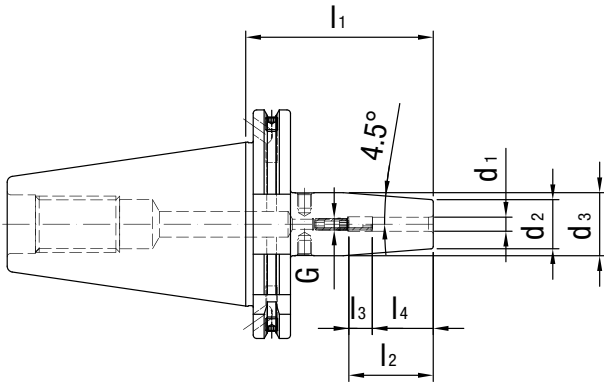
Grundeinstellung Form AD. Falls Form AF (ehem. B) gewünscht, bitte bei Bestellung angeben.

Schrumpferlängerungen, Ersatzteile & Zubehör siehe Kapitel-Ende.

Sonderausführungen auf Anfrage möglich.

# Schrumpffutter ISO 7388-1, Form AD/AF

(ehem. DIN 69871-AD/B)



| Nenngröße<br>SK/ISO | Baumaße        |                |                |                |                |                |                | G     | sw  | Gewicht<br>[kg] | Bestell-Bezeichnung | Bestell-Nr. |
|---------------------|----------------|----------------|----------------|----------------|----------------|----------------|----------------|-------|-----|-----------------|---------------------|-------------|
|                     | d <sub>1</sub> | d <sub>2</sub> | d <sub>3</sub> | l <sub>1</sub> | l <sub>2</sub> | l <sub>3</sub> | l <sub>4</sub> |       |     |                 |                     |             |
| 50                  | 3              | 10             | 17             | 80             | -              | -              | 12             | -     | -   | 2.7             | 15.306.50.03.Z      | 30337239    |
| 50                  | 4              | 15             | 22             | 80             | -              | -              | 16             | -     | -   | 2.7             | 15.306.50.04.Z      | 30337242    |
| 50                  | 5              | 15             | 22             | 80             | -              | -              | 20             | -     | -   | 2.7             | 15.306.50.05.Z      | 30337245    |
| 50                  | 6              | 21             | 27             | 80             | 36             | 10             | 26             | M5    | 2.5 | 2.8             | 15.306.50.06.Z      | 30337248    |
| 50                  | 8              | 21             | 27             | 80             | 36             | 10             | 26             | M6    | 3   | 2.8             | 15.306.50.08.Z      | 30337251    |
| 50                  | 10             | 24             | 32             | 80             | 41             | 10             | 31             | M8x1  | 3   | 2.8             | 15.306.50.10.Z      | 30337254    |
| 50                  | 12             | 24             | 32             | 80             | 47             | 10             | 37             | M10x1 | 5   | 2.8             | 15.306.50.12.Z      | 30337257    |
| 50                  | 14             | 27             | 34             | 80             | 47             | 10             | 37             | M10x1 | 5   | 2.9             | 15.306.50.14.Z      | 30337260    |
| 50                  | 16             | 27             | 34             | 80             | 50             | 10             | 40             | M12x1 | 5   | 2.9             | 15.306.50.16.Z      | 30337263    |
| 50                  | 18             | 33             | 42             | 80             | 50             | 10             | 40             | M12x1 | 5   | 3               | 15.306.50.18.Z      | 30337266    |
| 50                  | 20             | 33             | 42             | 80             | 52             | 10             | 42             | M16x1 | 8   | 3               | 15.306.50.20.Z      | 30337269    |
| 50                  | 25             | 44             | 53             | 100            | 58             | 10             | 48             | M16x1 | 8   | 3.5             | 15.306.50.25.Z      | 30337272    |
| 50                  | 32             | 44             | 53             | 100            | 62             | 10             | 52             | M16x1 | 8   | 3.3             | 15.306.50.32.Z      | 30337275    |

Alle Maßangaben in mm.

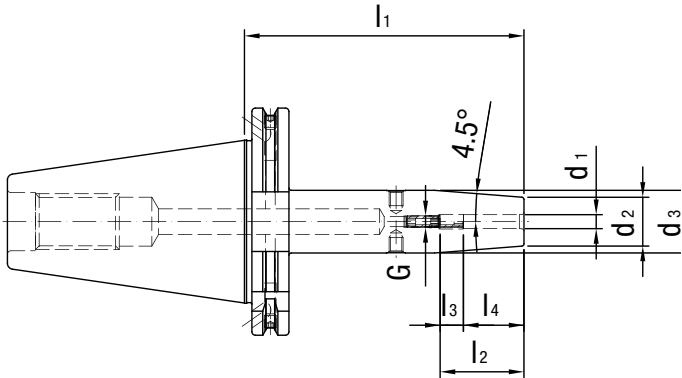
Grundeinstellung Form AD. Falls Form AF (ehem. B) gewünscht, bitte bei Bestellung angeben.

Schrumpfverlängerungen, Ersatzteile & Zubehör siehe Kapitel-Ende.

Sonderausführungen auf Anfrage möglich.

# Schrumpffutter ISO 7388-1, Form AD/AF

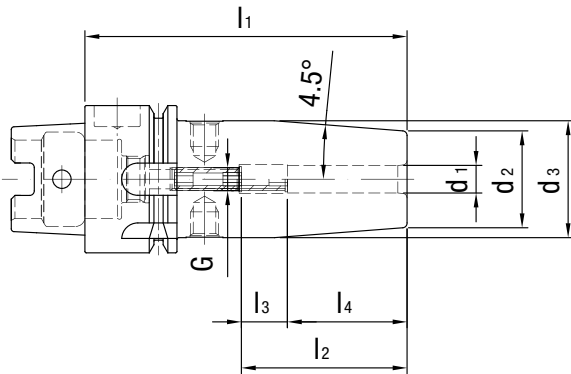
(ehem. DIN 69871-AD/B), lange Ausführung



| Nenngröße<br>SK/ISO | Baumaße        |                |                |                |                |                |                | G     | sw  | Gewicht<br>[kg] | Bestell-Bezeichnung | Bestell-Nr. |
|---------------------|----------------|----------------|----------------|----------------|----------------|----------------|----------------|-------|-----|-----------------|---------------------|-------------|
|                     | d <sub>1</sub> | d <sub>2</sub> | d <sub>3</sub> | l <sub>1</sub> | l <sub>2</sub> | l <sub>3</sub> | l <sub>4</sub> |       |     |                 |                     |             |
| 50                  | 3              | 10             | 20             | 120            | -              | -              | 12             | -     | -   | 2.8             | 15.306.50.03.Z/120  | 30337240    |
| 50                  | 3              | 10             | 20             | 160            | -              | -              | 12             | -     | -   | 3               | 15.306.50.03.Z/160  | 30337241    |
| 50                  | 4              | 15             | 22             | 120            | -              | -              | 16             | -     | -   | 2.8             | 15.306.50.04.Z/120  | 30337243    |
| 50                  | 4              | 15             | 22             | 160            | -              | -              | 16             | -     | -   | 3               | 15.306.50.04.Z/160  | 30337244    |
| 50                  | 5              | 15             | 22             | 120            | -              | -              | 20             | -     | -   | 2.8             | 15.306.50.05.Z/120  | 30337246    |
| 50                  | 5              | 15             | 22             | 160            | -              | -              | 20             | -     | -   | 3               | 15.306.50.05.Z/160  | 30337247    |
| 50                  | 6              | 21             | 27             | 120            | 36             | 10             | 26             | M5    | 2.5 | 2.9             | 15.306.50.06.Z/120  | 30337249    |
| 50                  | 6              | 21             | 27             | 160            | 36             | 10             | 26             | M5    | 2.5 | 3.1             | 15.306.50.06.Z/160  | 30337250    |
| 50                  | 8              | 21             | 27             | 120            | 36             | 10             | 26             | M6    | 3   | 3               | 15.306.50.08.Z/120  | 30337252    |
| 50                  | 8              | 21             | 27             | 160            | 36             | 10             | 26             | M6    | 3   | 3.1             | 15.306.50.08.Z/160  | 30337253    |
| 50                  | 10             | 24             | 32             | 120            | 41             | 10             | 31             | M8x1  | 3   | 3               | 15.306.50.10.Z/120  | 30337255    |
| 50                  | 10             | 24             | 32             | 160            | 41             | 10             | 31             | M8x1  | 3   | 3.3             | 15.306.50.10.Z/160  | 30337256    |
| 50                  | 12             | 24             | 32             | 120            | 47             | 10             | 37             | M10x1 | 5   | 3               | 15.306.50.12.Z/120  | 30337258    |
| 50                  | 12             | 24             | 32             | 160            | 47             | 10             | 37             | M10x1 | 5   | 3.3             | 15.306.50.12.Z/160  | 30337259    |
| 50                  | 14             | 27             | 34             | 120            | 47             | 10             | 37             | M10x1 | 5   | 3.1             | 15.306.50.14.Z/120  | 30337261    |
| 50                  | 14             | 27             | 34             | 160            | 47             | 10             | 37             | M10x1 | 5   | 3.4             | 15.306.50.14.Z/160  | 30337262    |
| 50                  | 16             | 27             | 34             | 120            | 50             | 10             | 40             | M12x1 | 5   | 3.1             | 15.306.50.16.Z/120  | 30337264    |
| 50                  | 16             | 27             | 34             | 160            | 50             | 10             | 40             | M12x1 | 5   | 3.5             | 15.306.50.16.Z/160  | 30337265    |
| 50                  | 18             | 33             | 42             | 120            | 50             | 10             | 40             | M12x1 | 5   | 3.3             | 15.306.50.18.Z/120  | 30337267    |
| 50                  | 18             | 33             | 42             | 160            | 50             | 10             | 40             | M12x1 | 5   | 3.7             | 15.306.50.18.Z/160  | 30337268    |
| 50                  | 20             | 33             | 42             | 120            | 52             | 10             | 42             | M16x1 | 8   | 3.3             | 15.306.50.20.Z/120  | 30337270    |
| 50                  | 20             | 33             | 42             | 160            | 52             | 10             | 42             | M16x1 | 8   | 3.7             | 15.306.50.20.Z/160  | 30337271    |
| 50                  | 25             | 44             | 53             | 120            | 58             | 10             | 48             | M16x1 | 8   | 3.8             | 15.306.50.25.Z/120  | 30337273    |
| 50                  | 25             | 44             | 53             | 160            | 58             | 10             | 48             | M16x1 | 8   | 4               | 15.306.50.25.Z/160  | 30337274    |
| 50                  | 32             | 44             | 53             | 120            | 62             | 10             | 52             | M16x1 | 8   | 3.8             | 15.306.50.32.Z/120  | 30337276    |
| 50                  | 32             | 44             | 53             | 160            | 62             | 10             | 52             | M16x1 | 8   | 4               | 15.306.50.32.Z/160  | 30337277    |

Alle Maßangaben in mm.  
 Grundeinstellung Form AD. Falls Form AF (ehem. B) gewünscht, bitte bei Bestellung angeben.  
 Schrumpferlängerungen, Ersatzteile & Zubehör siehe Kapitel-Ende.  
 Sonderausführungen auf Anfrage möglich.

## Schrumpffutter DIN 69893-A



| Nenngröße<br>HSK-A | Baumaße        |                |                |                |                |                |                | G     | sw  | Gewicht<br>[kg] | Bestell-Bezeichnung | Bestell-Nr. |
|--------------------|----------------|----------------|----------------|----------------|----------------|----------------|----------------|-------|-----|-----------------|---------------------|-------------|
|                    | d <sub>1</sub> | d <sub>2</sub> | d <sub>3</sub> | l <sub>1</sub> | l <sub>2</sub> | l <sub>3</sub> | l <sub>4</sub> |       |     |                 |                     |             |
| 32                 | 3              | 10             | 15             | 60             | 28             | 16             | 12             | M5    | 2   | 0.2             | 16.306.32.03.Z      | 30337360    |
| 32                 | 4              | 10             | 15             | 60             | 28             | 12             | 16             | M5    | 2   | 0.2             | 16.306.32.04.Z      | 30337361    |
| 32                 | 5              | 10             | 15             | 60             | 30             | 10             | 20             | M6    | 2   | 0.2             | 16.306.32.05.Z      | 30337362    |
| 32                 | 6              | 21             | 25             | 70             | 36             | 10             | 26             | M5    | 2.5 | 0.3             | 16.306.32.06.Z      | 30337363    |
| 32                 | 8              | 21             | 25             | 70             | 36             | 10             | 26             | M6    | 3   | 0.3             | 16.306.32.08.Z      | 30337364    |
| 32                 | 10             | 24             | 29             | 75             | 41             | 10             | 31             | M8x1  | 3   | 0.4             | 16.306.32.10.Z      | 30337365    |
| 32                 | 12             | 24             | 29             | 80             | 47             | 10             | 37             | M10x1 | 5   | 0.4             | 16.306.32.12.Z      | 30337366    |

Alle Maßangaben in mm.

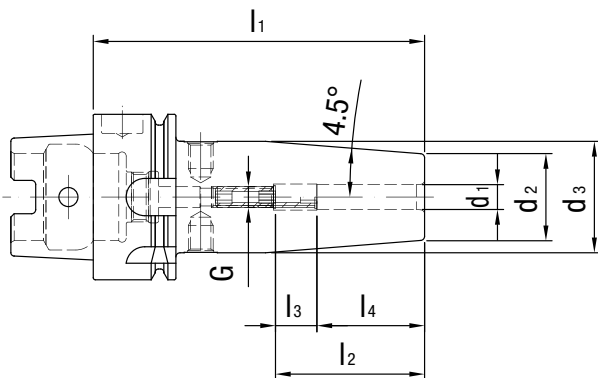
MMS-fähige Ausführung auf Anfrage möglich.

Schrumpfverlängerungen, Ersatzteile & Zubehör siehe Kapitel-Ende.

Sonderausführungen auf Anfrage möglich.



# Schrumpffutter DIN 69893-A



| Nenngröße<br>HSK-A | Baumaße        |                |                |                |                |                |                | G     | sw  | Gewicht<br>[kg] | Bestell-Bezeichnung | Bestell-Nr. |
|--------------------|----------------|----------------|----------------|----------------|----------------|----------------|----------------|-------|-----|-----------------|---------------------|-------------|
|                    | d <sub>1</sub> | d <sub>2</sub> | d <sub>3</sub> | l <sub>1</sub> | l <sub>2</sub> | l <sub>3</sub> | l <sub>4</sub> |       |     |                 |                     |             |
| 40                 | 3              | 10             | 15             | 60             | 28             | 16             | 12             | M6    | 2   | 0.3             | 16.306.40.03.Z      | 30337367    |
| 40                 | 4              | 10             | 15             | 60             | 28             | 12             | 16             | M6    | 2   | 0.3             | 16.306.40.04.Z      | 30337370    |
| 40                 | 5              | 10             | 15             | 60             | 30             | 10             | 20             | M6    | 2   | 0.3             | 16.306.40.05.Z      | 30337373    |
| 40                 | 6              | 21             | 27             | 80             | 36             | 10             | 26             | M5    | 2.5 | 0.4             | 16.306.40.06.Z      | 30337376    |
| 40                 | 8              | 21             | 27             | 80             | 36             | 10             | 26             | M6    | 3   | 0.4             | 16.306.40.08.Z      | 30337379    |
| 40                 | 10             | 24             | 32             | 80             | 41             | 10             | 31             | M8x1  | 3   | 0.5             | 16.306.40.10.Z      | 30337382    |
| 40                 | 12             | 24             | 32             | 90             | 47             | 10             | 37             | M10x1 | 5   | 0.5             | 16.306.40.12.Z      | 30337385    |
| 40                 | 14             | 27             | 33.5           | 90             | 47             | 10             | 37             | M10x1 | 5   | 0.6             | 16.306.40.14.Z      | 30337388    |
| 40                 | 16             | 27             | 33.5           | 90             | 50             | 10             | 40             | M12x1 | 5   | 0.5             | 16.306.40.16.Z      | 30337391    |

Alle Maßangaben in mm.

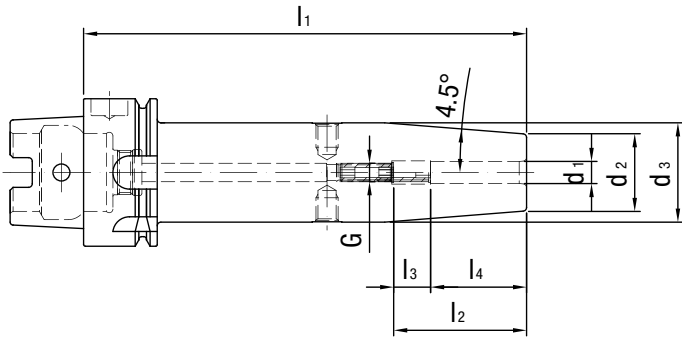
MMS-fähige Ausführung auf Anfrage möglich.

Schrumpfverlängerungen, Ersatzteile & Zubehör siehe Kapitel-Ende.

Sonderausführungen auf Anfrage möglich.

# Schrumpffutter DIN 69893-A

Lange Ausführung



| Nenngröße<br>HSK-A | Baumaße        |                |                |                |                |                |                | G     | sw  | Gewicht<br>[kg] | Bestell-Bezeichnung | Bestell-Nr. |
|--------------------|----------------|----------------|----------------|----------------|----------------|----------------|----------------|-------|-----|-----------------|---------------------|-------------|
|                    | d <sub>1</sub> | d <sub>2</sub> | d <sub>3</sub> | l <sub>1</sub> | l <sub>2</sub> | l <sub>3</sub> | l <sub>4</sub> |       |     |                 |                     |             |
| 40                 | 3              | 10             | 20             | 120            | -              | -              | 12             | -     | -   | 0.4             | 16.306.40.03.Z/120  | 30337368    |
| 40                 | 3              | 10             | 20             | 160            | -              | -              | 12             | -     | -   | 0.5             | 16.306.40.03.Z/160  | 30337369    |
| 40                 | 4              | 15             | 22             | 120            | -              | -              | 16             | -     | -   | 0.4             | 16.306.40.04.Z/120  | 30337371    |
| 40                 | 4              | 15             | 22             | 160            | -              | -              | 16             | -     | -   | 0.5             | 16.306.40.04.Z/160  | 30337372    |
| 40                 | 5              | 15             | 22             | 120            | -              | -              | 20             | -     | -   | 0.4             | 16.306.40.05.Z/120  | 30337374    |
| 40                 | 5              | 15             | 22             | 160            | -              | -              | 20             | -     | -   | 0.5             | 16.306.40.05.Z/160  | 30337375    |
| 40                 | 6              | 21             | 27             | 120            | 36             | 10             | 26             | M5    | 2.5 | 0.6             | 16.306.40.06.Z/120  | 30337377    |
| 40                 | 6              | 21             | 27             | 160            | 36             | 10             | 26             | M5    | 2.5 | 0.7             | 16.306.40.06.Z/160  | 30337378    |
| 40                 | 8              | 21             | 27             | 120            | 36             | 10             | 26             | M6    | 3   | 0.6             | 16.306.40.08.Z/120  | 30337380    |
| 40                 | 8              | 21             | 27             | 160            | 36             | 10             | 26             | M6    | 3   | 0.7             | 16.306.40.08.Z/160  | 30337381    |
| 40                 | 10             | 24             | 32             | 120            | 41             | 10             | 31             | M8x1  | 3   | 0.7             | 16.306.40.10.Z/120  | 30337383    |
| 40                 | 10             | 24             | 32             | 160            | 41             | 10             | 31             | M8x1  | 3   | 0.8             | 16.306.40.10.Z/160  | 30337384    |
| 40                 | 12             | 24             | 32             | 120            | 47             | 10             | 37             | M10x1 | 5   | 0.7             | 16.306.40.12.Z/120  | 30337386    |
| 40                 | 12             | 24             | 32             | 160            | 47             | 10             | 37             | M10x1 | 5   | 0.8             | 16.306.40.12.Z/160  | 30337387    |
| 40                 | 14             | 27             | 33.5           | 120            | 47             | 10             | 37             | M10x1 | 5   | 0.8             | 16.306.40.14.Z/120  | 30337389    |
| 40                 | 14             | 27             | 33.5           | 160            | 47             | 10             | 37             | M10x1 | 5   | 0.9             | 16.306.40.14.Z/160  | 30337390    |
| 40                 | 16             | 27             | 33.5           | 120            | 50             | 10             | 40             | M12x1 | 5   | 0.7             | 16.306.40.16.Z/120  | 30337392    |
| 40                 | 16             | 27             | 33.5           | 160            | 50             | 10             | 40             | M12x1 | 5   | 0.8             | 16.306.40.16.Z/160  | 30337393    |

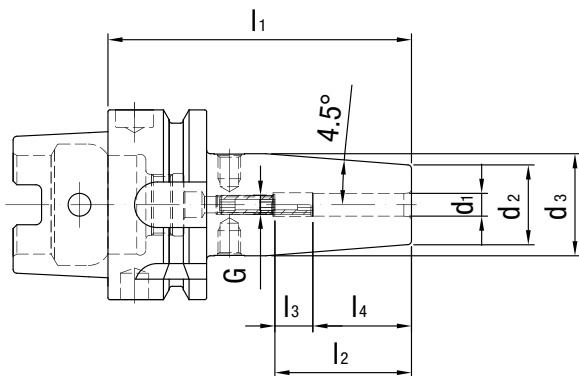
Alle Maßangaben in mm.

MMS-fähige Ausführung auf Anfrage möglich.

Schrumpferlängerungen, Ersatzteile & Zubehör siehe Kapitel-Ende.

Sonderausführungen auf Anfrage möglich.

# Schrumpffutter DIN 69893-A



| Nenngröße<br>HSK-A | Baumaße        |                |                |                |                |                |                | G     | sw  | Gewicht<br>[kg] | Bestell-Bezeichnung | Bestell-Nr. |
|--------------------|----------------|----------------|----------------|----------------|----------------|----------------|----------------|-------|-----|-----------------|---------------------|-------------|
|                    | d <sub>1</sub> | d <sub>2</sub> | d <sub>3</sub> | l <sub>1</sub> | l <sub>2</sub> | l <sub>3</sub> | l <sub>4</sub> |       |     |                 |                     |             |
| 50                 | 3              | 10             | 15             | 80             | 28             | 16             | 12             | M6    | 2   | 0.4             | 16.306.50.03.Z      | 30337394    |
| 50                 | 4              | 15             | 22             | 80             | 28             | 12             | 16             | M6    | 2   | 0.5             | 16.306.50.04.Z      | 30337397    |
| 50                 | 5              | 15             | 22             | 80             | 30             | 10             | 20             | M6    | 2   | 0.5             | 16.306.50.05.Z      | 30337400    |
| 50                 | 6              | 21             | 27             | 80             | 36             | 10             | 26             | M5    | 2.5 | 0.7             | 16.306.50.06.Z      | 30337403    |
| 50                 | 8              | 21             | 27             | 80             | 36             | 10             | 26             | M6    | 3   | 0.6             | 16.306.50.08.Z      | 30337407    |
| 50                 | 10             | 24             | 32             | 85             | 41             | 10             | 31             | M8x1  | 3   | 0.7             | 16.306.50.10.Z      | 30337410    |
| 50                 | 12             | 24             | 32             | 90             | 47             | 10             | 37             | M10x1 | 5   | 0.7             | 16.306.50.12.Z      | 30337413    |
| 50                 | 14             | 27             | 34             | 90             | 47             | 10             | 37             | M10x1 | 5   | 0.7             | 16.306.50.14.Z      | 30337416    |
| 50                 | 16             | 27             | 34             | 95             | 50             | 10             | 40             | M12x1 | 5   | 0.7             | 16.306.50.16.Z      | 30337419    |
| 50                 | 18             | 33             | 42             | 95             | 50             | 10             | 40             | M12x1 | 5   | 0.9             | 16.306.50.18.Z      | 30337422    |
| 50                 | 20             | 33             | 42             | 100            | 52             | 10             | 42             | M16x1 | 5   | 0.9             | 16.306.50.20.Z      | 30337425    |

Alle Maßangaben in mm.

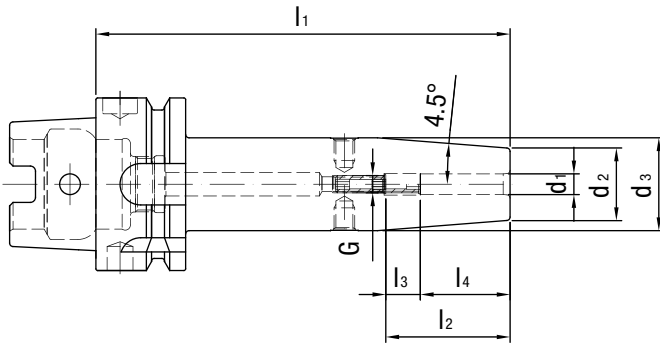
MMS-fähige Ausführung auf Anfrage möglich.

Schrumpferlängerungen, Ersatzteile & Zubehör siehe Kapitel-Ende.

Sonderausführungen auf Anfrage möglich.

# Schrumpffutter DIN 69893-A

Lange Ausführung



| Nenngröße<br>HSK-A | Baumaße        |                |                |                |                |                |                | G     | sw  | Gewicht<br>[kg] | Bestell-Bezeichnung | Bestell-Nr. |
|--------------------|----------------|----------------|----------------|----------------|----------------|----------------|----------------|-------|-----|-----------------|---------------------|-------------|
|                    | d <sub>1</sub> | d <sub>2</sub> | d <sub>3</sub> | l <sub>1</sub> | l <sub>2</sub> | l <sub>3</sub> | l <sub>4</sub> |       |     |                 |                     |             |
| 50                 | 3              | 10             | 20             | 120            | -              | -              | 12             | -     | -   | 0.5             | 16.306.50.03.Z/120  | 30337395    |
| 50                 | 3              | 10             | 20             | 160            | -              | -              | 12             | -     | -   | 0.6             | 16.306.50.03.Z/160  | 30337396    |
| 50                 | 4              | 15             | 22             | 120            | -              | -              | 16             | -     | -   | 0.6             | 16.306.50.04.Z/120  | 30337398    |
| 50                 | 4              | 15             | 22             | 160            | -              | -              | 16             | -     | -   | 0.7             | 16.306.50.04.Z/160  | 30337399    |
| 50                 | 5              | 15             | 22             | 120            | -              | -              | 20             | -     | -   | 0.6             | 16.306.50.05.Z/120  | 30337401    |
| 50                 | 5              | 15             | 22             | 160            | -              | -              | 20             | -     | -   | 0.7             | 16.306.50.05.Z/160  | 30337402    |
| 50                 | 6              | 21             | 27             | 120            | 36             | 10             | 26             | M5    | 2.5 | 0.8             | 16.306.50.06.Z/120  | 30337404    |
| 50                 | 6              | 21             | 27             | 160            | 36             | 10             | 26             | M5    | 2.5 | 0.9             | 16.306.50.06.Z/160  | 30337405    |
| 50                 | 8              | 21             | 27             | 120            | 36             | 10             | 26             | M6    | 3   | 0.8             | 16.306.50.08.Z/120  | 30337408    |
| 50                 | 8              | 21             | 27             | 160            | 36             | 10             | 26             | M6    | 3   | 0.9             | 16.306.50.08.Z/160  | 30337409    |
| 50                 | 10             | 24             | 32             | 120            | 41             | 10             | 31             | M8x1  | 3   | 0.8             | 16.306.50.10.Z/120  | 30337411    |
| 50                 | 10             | 24             | 32             | 160            | 41             | 10             | 31             | M8x1  | 3   | 0.9             | 16.306.50.10.Z/160  | 30337412    |
| 50                 | 12             | 24             | 32             | 120            | 47             | 10             | 37             | M10x1 | 5   | 0.8             | 16.306.50.12.Z/120  | 30337414    |
| 50                 | 12             | 24             | 32             | 160            | 47             | 10             | 37             | M10x1 | 5   | 0.9             | 16.306.50.12.Z/160  | 30337415    |
| 50                 | 14             | 27             | 34             | 120            | 47             | 10             | 37             | M10x1 | 5   | 0.8             | 16.306.50.14.Z/120  | 30337417    |
| 50                 | 14             | 27             | 34             | 160            | 47             | 10             | 37             | M10x1 | 5   | 0.9             | 16.306.50.14.Z/160  | 30337418    |
| 50                 | 16             | 27             | 34             | 120            | 50             | 10             | 40             | M12x1 | 5   | 0.8             | 16.306.50.16.Z/120  | 30337420    |
| 50                 | 16             | 27             | 34             | 160            | 50             | 10             | 40             | M12x1 | 5   | 0.9             | 16.306.50.16.Z/160  | 30337421    |
| 50                 | 18             | 33             | 42             | 120            | 50             | 10             | 40             | M12x1 | 5   | 1               | 16.306.50.18.Z/120  | 30337423    |
| 50                 | 18             | 33             | 42             | 160            | 50             | 10             | 40             | M12x1 | 5   | 1.1             | 16.306.50.18.Z/160  | 30337424    |
| 50                 | 20             | 33             | 42             | 120            | 52             | 10             | 42             | M16x1 | 5   | 1               | 16.306.50.20.Z/120  | 30337426    |
| 50                 | 20             | 33             | 42             | 160            | 52             | 10             | 42             | M16x1 | 5   | 1.1             | 16.306.50.20.Z/160  | 30337427    |

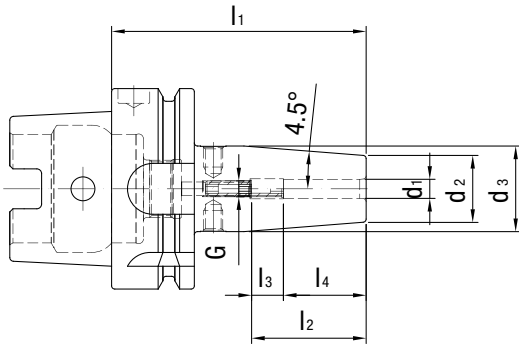
Alle Maßangaben in mm.

MMS-fähige Ausführung auf Anfrage möglich.

Schrumpfverlängerungen, Ersatzteile & Zubehör siehe Kapitel-Ende.

Sonderausführungen auf Anfrage möglich.

# Schrumpffutter DIN 69893-A



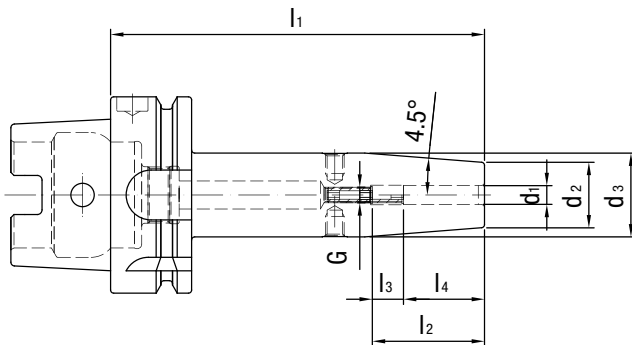
| Nenngröße<br>HSK-A | Baumaße        |                |                |                |                |                |                | G     | sw  | Gewicht<br>[kg] | Bestell-Bezeichnung | Bestell-Nr. |
|--------------------|----------------|----------------|----------------|----------------|----------------|----------------|----------------|-------|-----|-----------------|---------------------|-------------|
|                    | d <sub>1</sub> | d <sub>2</sub> | d <sub>3</sub> | l <sub>1</sub> | l <sub>2</sub> | l <sub>3</sub> | l <sub>4</sub> |       |     |                 |                     |             |
| 63                 | 3              | 10             | 15             | 80             | 28             | 16             | 12             | M6    | 2   | 0.7             | 16.306.63.03.Z      | 30337115    |
| 63                 | 4              | 15             | 22             | 80             | 28             | 12             | 16             | M6    | 2   | 0.7             | 16.306.63.04.Z      | 30337116    |
| 63                 | 5              | 15             | 22             | 80             | 30             | 10             | 20             | M6    | 2   | 0.7             | 16.306.63.05.Z      | 30337117    |
| 63                 | 6              | 21             | 27             | 80             | 36             | 10             | 26             | M5    | 2.5 | 0.8             | 16.306.63.06.Z      | 30337118    |
| 63                 | 7              | 21             | 27             | 80             | 36             | 10             | 26             | M5    | 2.5 | 0.8             | 16.306.63.07.Z      | 30337119    |
| 63                 | 8              | 21             | 27             | 80             | 36             | 10             | 26             | M6    | 3   | 0.8             | 16.306.63.08.Z      | 30337120    |
| 63                 | 9              | 21             | 27             | 80             | 36             | 10             | 26             | M6    | 3   | 0.9             | 16.306.63.09.Z      | 30337121    |
| 63                 | 10             | 24             | 32             | 85             | 41             | 10             | 31             | M8x1  | 3   | 0.9             | 16.306.63.10.Z      | 30337122    |
| 63                 | 11             | 24             | 32             | 85             | 41             | 10             | 31             | M8x1  | 3   | 0.9             | 16.306.63.11.Z      | 30337123    |
| 63                 | 12             | 24             | 32             | 90             | 47             | 10             | 37             | M10x1 | 5   | 0.9             | 16.306.63.12.Z      | 30337124    |
| 63                 | 13             | 24             | 32             | 90             | 47             | 10             | 37             | M10x1 | 5   | 0.9             | 16.306.63.13.Z      | 30337125    |
| 63                 | 14             | 27             | 34             | 90             | 47             | 10             | 37             | M10x1 | 5   | 0.9             | 16.306.63.14.Z      | 30337126    |
| 63                 | 15             | 27             | 34             | 90             | 47             | 10             | 37             | M10x1 | 5   | 1               | 16.306.63.15.Z      | 30337127    |
| 63                 | 16             | 27             | 34             | 95             | 50             | 10             | 40             | M12x1 | 5   | 1               | 16.306.63.16.Z      | 30337128    |
| 63                 | 18             | 33             | 42             | 95             | 50             | 10             | 40             | M12x1 | 5   | 1.1             | 16.306.63.18.Z      | 30337129    |
| 63                 | 20             | 33             | 42             | 100            | 52             | 10             | 42             | M16x1 | 5   | 1.1             | 16.306.63.20.Z      | 30337130    |
| 63                 | 25             | 44             | 53             | 115            | 58             | 10             | 48             | M16x1 | 5   | 1.6             | 16.306.63.25.Z      | 30337131    |
| 63                 | 32             | 44             | 53             | 120            | 62             | 10             | 52             | M16x1 | 5   | 1.6             | 16.306.63.32.Z      | 30337132    |

Schrumpffutter

Alle Maßangaben in mm.  
 MMS-fähige Ausführung auf Anfrage möglich.  
 Schrumpferlängerungen, Ersatzteile & Zubehör siehe Kapitel-Ende.  
 Sonderausführungen auf Anfrage möglich.

# Schrumpffutter DIN 69893-A

Lange Ausführung



| Nenngröße<br>HSK-A | Baumaße        |                |                |                |                |                |                | G     | sw  | Gewicht<br>[kg] | Bestell-Bezeichnung | Bestell-Nr. |
|--------------------|----------------|----------------|----------------|----------------|----------------|----------------|----------------|-------|-----|-----------------|---------------------|-------------|
|                    | d <sub>1</sub> | d <sub>2</sub> | d <sub>3</sub> | l <sub>1</sub> | l <sub>2</sub> | l <sub>3</sub> | l <sub>4</sub> |       |     |                 |                     |             |
| 63                 | 3              | 10             | 20             | 120            | -              | -              | 12             | -     | -   | 0.8             | 16.306.63.03.Z/120  | 30337428    |
| 63                 | 3              | 10             | 20             | 160            | -              | -              | 12             | -     | -   | 0.8             | 16.306.63.03.Z/160  | 30337429    |
| 63                 | 3              | 10             | 20             | 200            | -              | -              | 12             | -     | -   | 1               | 16.306.63.03.Z/200  | 30562498    |
| 63                 | 4              | 15             | 22             | 120            | -              | -              | 16             | -     | -   | 0.8             | 16.306.63.04.Z/120  | 30337430    |
| 63                 | 4              | 15             | 22             | 160            | -              | -              | 16             | -     | -   | 0.9             | 16.306.63.04.Z/160  | 30337431    |
| 63                 | 4              | 15             | 22             | 200            | -              | -              | 16             | -     | -   | 1               | 16.306.63.04.Z/200  | 30562500    |
| 63                 | 5              | 15             | 22             | 120            | -              | -              | 20             | -     | -   | 0.8             | 16.306.63.05.Z/120  | 30337432    |
| 63                 | 5              | 15             | 22             | 160            | -              | -              | 20             | -     | -   | 0.9             | 16.306.63.05.Z/160  | 30337433    |
| 63                 | 5              | 15             | 22             | 200            | -              | -              | 20             | -     | -   | 1.1             | 16.306.63.05.Z/200  | 30562502    |
| 63                 | 6              | 21             | 27             | 120            | 36             | 10             | 26             | M5    | 2.5 | 1               | 16.306.63.06.Z/120  | 30337434    |
| 63                 | 6              | 21             | 27             | 160            | 36             | 10             | 26             | M5    | 2.5 | 1.1             | 16.306.63.06.Z/160  | 30337435    |
| 63                 | 6              | 21             | 27             | 200            | 36             | 10             | 26             | M5    | 2.5 | 1.4             | 16.306.63.06.Z/200  | 30526480    |
| 63                 | 8              | 21             | 27             | 120            | 36             | 10             | 26             | M6    | 3   | 1               | 16.306.63.08.Z/120  | 30337436    |
| 63                 | 8              | 21             | 27             | 160            | 36             | 10             | 26             | M6    | 3   | 1.1             | 16.306.63.08.Z/160  | 30337437    |
| 63                 | 8              | 21             | 27             | 200            | 36             | 10             | 26             | M6    | 3   | 1.4             | 16.306.63.08.Z/200  | 30337438    |
| 63                 | 10             | 24             | 32             | 120            | 41             | 10             | 31             | M8x1  | 3   | 1               | 16.306.63.10.Z/120  | 30337439    |
| 63                 | 10             | 24             | 32             | 160            | 41             | 10             | 31             | M8x1  | 3   | 1.3             | 16.306.63.10.Z/160  | 30337440    |
| 63                 | 10             | 24             | 32             | 200            | 41             | 10             | 31             | M8x1  | 3   | 1.6             | 16.306.63.10.Z/200  | 30419210    |
| 63                 | 12             | 24             | 32             | 120            | 47             | 10             | 37             | M10x1 | 5   | 1               | 16.306.63.12.Z/120  | 30337441    |
| 63                 | 12             | 24             | 32             | 160            | 47             | 10             | 37             | M10x1 | 5   | 1.2             | 16.306.63.12.Z/160  | 30337442    |
| 63                 | 12             | 24             | 32             | 200            | 47             | 10             | 37             | M10x1 | 5   | 1.6             | 16.306.63.12.Z/200  | 30425006    |
| 63                 | 14             | 27             | 34             | 120            | 47             | 10             | 37             | M10x1 | 5   | 1.1             | 16.306.63.14.Z/120  | 30337443    |
| 63                 | 14             | 27             | 34             | 160            | 47             | 10             | 37             | M10x1 | 5   | 1.3             | 16.306.63.14.Z/160  | 30337444    |
| 63                 | 14             | 27             | 34             | 200            | 47             | 10             | 37             | M10x1 | 5   | 1.7             | 16.306.63.14.Z/200  | 30526482    |

Alle Maßangaben in mm.

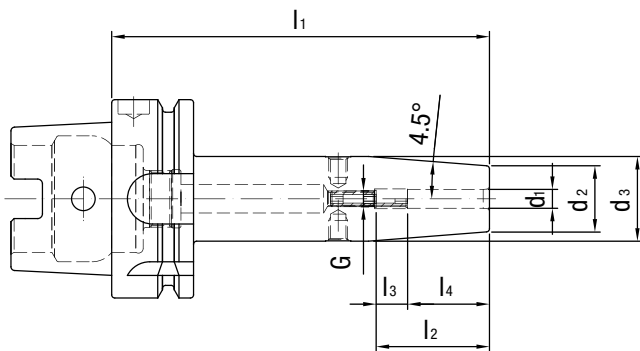
MMS-fähige Ausführung auf Anfrage möglich.

Schrumpfverlängerungen, Ersatzteile & Zubehör siehe Kapitel-Ende.

Sonderausführungen auf Anfrage möglich.

# Schrumpffutter DIN 69893-A

Lange Ausführung



| Nenngröße<br>HSK-A | Baumaße        |                |                |                |                |                |                | G     | sw | Gewicht<br>[kg] | Bestell-Bezeichnung | Bestell-Nr. |
|--------------------|----------------|----------------|----------------|----------------|----------------|----------------|----------------|-------|----|-----------------|---------------------|-------------|
|                    | d <sub>1</sub> | d <sub>2</sub> | d <sub>3</sub> | l <sub>1</sub> | l <sub>2</sub> | l <sub>3</sub> | l <sub>4</sub> |       |    |                 |                     |             |
| 63                 | 16             | 27             | 34             | 120            | 50             | 10             | 40             | M12x1 | 5  | 1.1             | 16.306.63.16.Z/120  | 30337445    |
| 63                 | 16             | 27             | 34             | 160            | 50             | 10             | 40             | M12x1 | 5  | 1.4             | 16.306.63.16.Z/160  | 30337446    |
| 63                 | 16             | 27             | 34             | 200            | 50             | 10             | 40             | M12x1 | 5  | 1.7             | 16.306.63.16.Z/200  | 30526485    |
| 63                 | 18             | 33             | 42             | 120            | 50             | 10             | 40             | M12x1 | 5  | 1.3             | 16.306.63.18.Z/120  | 30337447    |
| 63                 | 18             | 33             | 42             | 160            | 50             | 10             | 40             | M12x1 | 5  | 1.6             | 16.306.63.18.Z/160  | 30337448    |
| 63                 | 18             | 33             | 42             | 200            | 50             | 10             | 40             | M12x1 | 5  | 2.3             | 16.306.63.18.Z/200  | 30526487    |
| 63                 | 20             | 33             | 42             | 120            | 52             | 10             | 42             | M16x1 | 5  | 1.3             | 16.306.63.20.Z/120  | 30337449    |
| 63                 | 20             | 33             | 42             | 160            | 52             | 10             | 42             | M16x1 | 5  | 1.6             | 16.306.63.20.Z/160  | 30337450    |
| 63                 | 20             | 33             | 42             | 200            | 52             | 10             | 42             | M16x1 | 5  | 2.3             | 16.306.63.20.Z/200  | 30526488    |
| 63                 | 25             | 44             | 53             | 120            | 58             | 10             | 48             | M16x1 | 5  | 1.7             | 16.306.63.25.Z/120  | 30337451    |
| 63                 | 25             | 44             | 53             | 160            | 62             | 10             | 48             | M16x1 | 5  | 2               | 16.306.63.25.Z/160  | 30337452    |
| 63                 | 25             | 44             | 53             | 200            | 62             | 10             | 48             | M16x1 | 5  | 3.2             | 16.306.63.25.Z/200  | 30526489    |
| 63                 | 32             | 44             | 53             | 160            | 62             | 10             | 52             | M16x1 | 5  | 1.9             | 16.306.63.32.Z/160  | 30337453    |
| 63                 | 32             | 44             | 53             | 200            | 62             | 10             | 52             | M16x1 | 5  | 3               | 16.306.63.32.Z/200  | 30526491    |

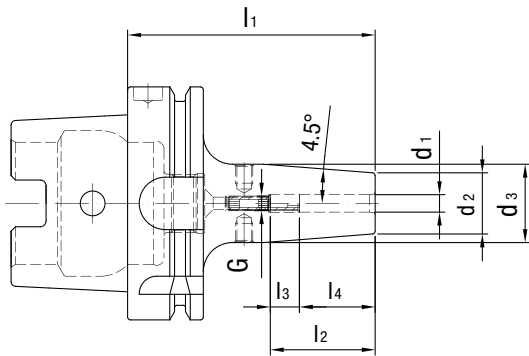
Alle Maßangaben in mm.

MMS-fähige Ausführung auf Anfrage möglich.

Schrumpfverlängerungen, Ersatzteile & Zubehör siehe Kapitel-Ende.

Sonderausführungen auf Anfrage möglich.

## Schrumpffutter DIN 69893-A



| Nenngröße<br>HSK-A | Baumaße        |                |                |                |                |                |                | G     | sw  | Gewicht<br>[kg] | Bestell-Bezeichnung | Bestell-Nr. |
|--------------------|----------------|----------------|----------------|----------------|----------------|----------------|----------------|-------|-----|-----------------|---------------------|-------------|
|                    | d <sub>1</sub> | d <sub>2</sub> | d <sub>3</sub> | l <sub>1</sub> | l <sub>2</sub> | l <sub>3</sub> | l <sub>4</sub> |       |     |                 |                     |             |
| 80                 | 6              | 21             | 27             | 85             | 36             | 10             | 26             | M5    | 2.5 | 1.2             | 16.306.80.06.Z      | 30337454    |
| 80                 | 8              | 21             | 27             | 85             | 36             | 10             | 26             | M6    | 3   | 1.2             | 16.306.80.08.Z      | 30337457    |
| 80                 | 10             | 24             | 32             | 90             | 41             | 10             | 31             | M8x1  | 3   | 1.3             | 16.306.80.10.Z      | 30337460    |
| 80                 | 12             | 24             | 32             | 95             | 47             | 10             | 37             | M10x1 | 5   | 1.3             | 16.306.80.12.Z      | 30337463    |
| 80                 | 14             | 27             | 34             | 95             | 47             | 10             | 37             | M10x1 | 5   | 1.4             | 16.306.80.14.Z      | 30337466    |
| 80                 | 16             | 27             | 34             | 100            | 50             | 10             | 40             | M12x1 | 5   | 1.5             | 16.306.80.16.Z      | 30337469    |
| 80                 | 18             | 33             | 42             | 100            | 50             | 10             | 40             | M12x1 | 5   | 1.5             | 16.306.80.18.Z      | 30337472    |
| 80                 | 20             | 33             | 42             | 105            | 52             | 10             | 42             | M16x1 | 8   | 1.7             | 16.306.80.20.Z      | 30337475    |
| 80                 | 25             | 44             | 53             | 115            | 58             | 10             | 48             | M16x1 | 8   | 2.5             | 16.306.80.25.Z      | 30337478    |
| 80                 | 32             | 44             | 53             | 120            | 62             | 10             | 52             | M16x1 | 8   | 2.9             | 16.306.80.32.Z      | 30337481    |

Alle Maßangaben in mm.

MMS-fähige Ausführung auf Anfrage möglich.

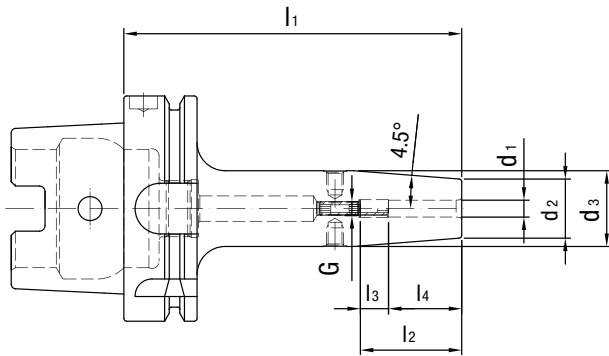
Schrumpfverlängerungen, Ersatzteile & Zubehör siehe Kapitel-Ende.

Sonderausführungen auf Anfrage möglich.



# Schrumpffutter DIN 69893-A

Lange Ausführung



| Nenngröße<br>HSK-A | Baumaße        |                |                |                |                |                |                | G     | sw  | Gewicht<br>[kg] | Bestell-Bezeichnung | Bestell-Nr. |
|--------------------|----------------|----------------|----------------|----------------|----------------|----------------|----------------|-------|-----|-----------------|---------------------|-------------|
|                    | d <sub>1</sub> | d <sub>2</sub> | d <sub>3</sub> | l <sub>1</sub> | l <sub>2</sub> | l <sub>3</sub> | l <sub>4</sub> |       |     |                 |                     |             |
| 80                 | 6              | 21             | 27             | 120            | 36             | 10             | 26             | M5    | 2.5 | 1.5             | 16.306.80.06.Z/120  | 30337455    |
| 80                 | 6              | 21             | 27             | 160            | 36             | 10             | 26             | M5    | 2.5 | 1.8             | 16.306.80.06.Z/160  | 30337456    |
| 80                 | 6              | 21             | 27             | 200            | 36             | 10             | 26             | M5    | 2.5 | 1.8             | 16.306.80.06.Z/200  | 30595858    |
| 80                 | 8              | 21             | 27             | 120            | 36             | 10             | 26             | M6    | 3   | 1.5             | 16.306.80.08.Z/120  | 30337458    |
| 80                 | 8              | 21             | 27             | 160            | 36             | 10             | 26             | M6    | 3   | 1.8             | 16.306.80.08.Z/160  | 30337459    |
| 80                 | 8              | 21             | 27             | 200            | 36             | 10             | 26             | M6    | 3   | 1.8             | 16.306.80.08.Z/200  | 30595861    |
| 80                 | 10             | 24             | 32             | 120            | 41             | 10             | 31             | M8x1  | 3   | 1.6             | 16.306.80.10.Z/120  | 30337461    |
| 80                 | 10             | 24             | 32             | 160            | 41             | 10             | 31             | M8x1  | 3   | 2               | 16.306.80.10.Z/160  | 30337462    |
| 80                 | 10             | 24             | 32             | 200            | 41             | 10             | 31             | M8x1  | 3   | 2               | 16.306.80.10.Z/200  | 30595864    |
| 80                 | 12             | 24             | 32             | 120            | 47             | 10             | 36             | M10x1 | 5   | 1.6             | 16.306.80.12.Z/120  | 30337464    |
| 80                 | 12             | 24             | 32             | 160            | 47             | 10             | 36             | M10x1 | 5   | 2               | 16.306.80.12.Z/160  | 30337465    |
| 80                 | 12             | 24             | 32             | 200            | 47             | 10             | 36             | M10x1 | 5   | 2               | 16.306.80.12.Z/200  | 30595871    |
| 80                 | 14             | 27             | 34             | 120            | 47             | 10             | 36             | M10x1 | 5   | 1.7             | 16.306.80.14.Z/120  | 30337467    |
| 80                 | 14             | 27             | 34             | 160            | 47             | 10             | 36             | M10x1 | 5   | 2.1             | 16.306.80.14.Z/160  | 30337468    |
| 80                 | 14             | 27             | 34             | 200            | 47             | 10             | 36             | M10x1 | 5   | 2.1             | 16.306.80.14.Z/200  | 30595873    |
| 80                 | 16             | 27             | 34             | 120            | 50             | 10             | 39             | M12x1 | 5   | 1.8             | 16.306.80.16.Z/120  | 30337470    |
| 80                 | 16             | 27             | 34             | 160            | 50             | 10             | 39             | M12x1 | 5   | 2.1             | 16.306.80.16.Z/160  | 30337471    |
| 80                 | 16             | 27             | 34             | 200            | 50             | 10             | 39             | M12x1 | 5   | 2.1             | 16.306.80.16.Z/200  | 30595874    |
| 80                 | 18             | 33             | 42             | 120            | 50             | 10             | 39             | M12x1 | 5   | 1.9             | 16.306.80.18.Z/120  | 30337473    |
| 80                 | 18             | 33             | 42             | 160            | 50             | 10             | 39             | M12x1 | 5   | 2.2             | 16.306.80.18.Z/160  | 30337474    |
| 80                 | 18             | 33             | 42             | 200            | 50             | 10             | 39             | M12x1 | 5   | 2.6             | 16.306.80.18.Z/200  | 30595876    |
| 80                 | 20             | 33             | 42             | 120            | 52             | 10             | 41             | M16x1 | 8   | 2               | 16.306.80.20.Z/120  | 30337476    |
| 80                 | 20             | 33             | 42             | 160            | 52             | 10             | 41             | M16x1 | 8   | 2.3             | 16.306.80.20.Z/160  | 30337477    |
| 80                 | 20             | 33             | 42             | 200            | 52             | 10             | 41             | M16x1 | 8   | 2.7             | 16.306.80.20.Z/200  | 30595877    |
| 80                 | 25             | 44             | 53             | 120            | 58             | 10             | 47             | M16x1 | 8   | 2.6             | 16.306.80.25.Z/120  | 30337479    |
| 80                 | 25             | 44             | 53             | 160            | 58             | 10             | 47             | M16x1 | 8   | 2.9             | 16.306.80.25.Z/160  | 30337480    |
| 80                 | 25             | 44             | 53             | 200            | 58             | 10             | 47             | M16x1 | 8   | 3.6             | 16.306.80.25.Z/200  | 30595880    |
| 80                 | 32             | 44             | 53             | 160            | 62             | 10             | 51             | M16x1 | 8   | 3.2             | 16.306.80.32.Z/160  | 30337482    |
| 80                 | 32             | 44             | 53             | 200            | 62             | 10             | 51             | M16x1 | 8   | 3.5             | 16.306.80.32.Z/200  | 30595882    |

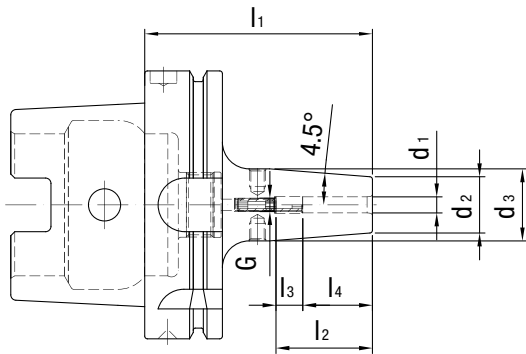
Alle Maßangaben in mm.

MMS-fähige Ausführung auf Anfrage möglich.

Schrumpferlängerungen, Ersatzteile & Zubehör siehe Kapitel-Ende.

Sonderausführungen auf Anfrage möglich.

## Schrumpffutter DIN 69893-A



| Nenngröße<br>HSK-A | Baumaße        |                |                |                |                |                |                | G     | sw  | Gewicht<br>[kg] | Bestell-Bezeichnung | Bestell-Nr. |
|--------------------|----------------|----------------|----------------|----------------|----------------|----------------|----------------|-------|-----|-----------------|---------------------|-------------|
|                    | d <sub>1</sub> | d <sub>2</sub> | d <sub>3</sub> | l <sub>1</sub> | l <sub>2</sub> | l <sub>3</sub> | l <sub>4</sub> |       |     |                 |                     |             |
| 100                | 6              | 21             | 27             | 85             | 36             | 10             | 26             | M5    | 2.5 | 2.2             | 16.306.100.06.Z     | 30337331    |
| 100                | 8              | 21             | 27             | 85             | 36             | 10             | 26             | M6    | 3   | 2.2             | 16.306.100.08.Z     | 30337334    |
| 100                | 10             | 24             | 32             | 90             | 41             | 10             | 31             | M8x1  | 3   | 2.3             | 16.306.100.10.Z     | 30337337    |
| 100                | 12             | 24             | 32             | 95             | 47             | 10             | 37             | M10x1 | 5   | 2.2             | 16.306.100.12.Z     | 30337340    |
| 100                | 14             | 27             | 34             | 95             | 47             | 10             | 37             | M10x1 | 5   | 2.3             | 16.306.100.14.Z     | 30337343    |
| 100                | 16             | 27             | 34             | 100            | 50             | 10             | 40             | M12x1 | 5   | 2.3             | 16.306.100.16.Z     | 30337346    |
| 100                | 18             | 33             | 42             | 100            | 50             | 10             | 40             | M12x1 | 5   | 2.5             | 16.306.100.18.Z     | 30337349    |
| 100                | 20             | 33             | 42             | 105            | 52             | 10             | 42             | M16x1 | 8   | 2.5             | 16.306.100.20.Z     | 30337352    |
| 100                | 25             | 44             | 53             | 115            | 58             | 10             | 48             | M16x1 | 8   | 3.1             | 16.306.100.25.Z     | 30337355    |
| 100                | 32             | 44             | 53             | 120            | 62             | 10             | 52             | M16x1 | 8   | 3               | 16.306.100.32.Z     | 30337358    |

Alle Maßangaben in mm.

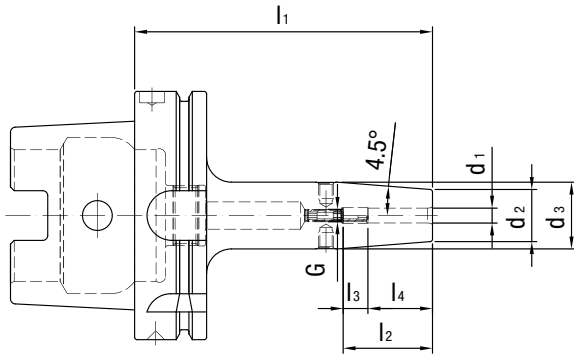
MMS-fähige Ausführung auf Anfrage möglich.

Schrumpferlängerungen, Ersatzteile & Zubehör siehe Kapitel-Ende.

Sonderausführungen auf Anfrage möglich.

# Schrumpffutter DIN 69893-A

Lange Ausführung



| Nenngröße<br>HSK-A | Baumaße        |                |                |                |                |                |                | G     | sw  | Gewicht<br>[kg] | Bestell-Bezeichnung | Bestell-Nr. |
|--------------------|----------------|----------------|----------------|----------------|----------------|----------------|----------------|-------|-----|-----------------|---------------------|-------------|
|                    | d <sub>1</sub> | d <sub>2</sub> | d <sub>3</sub> | l <sub>1</sub> | l <sub>2</sub> | l <sub>3</sub> | l <sub>4</sub> |       |     |                 |                     |             |
| 100                | 6              | 21             | 27             | 120            | 36             | 10             | 26             | M5    | 2.5 | 2.4             | 16.306.100.06.Z/120 | 30337332    |
| 100                | 6              | 21             | 27             | 160            | 36             | 10             | 26             | M5    | 2.5 | 2.6             | 16.306.100.06.Z/160 | 30337333    |
| 100                | 6              | 21             | 27             | 200            | 36             | 10             | 26             | M5    | 2.5 | 2.7             | 16.306.100.06.Z/200 | 30530904    |
| 100                | 8              | 21             | 27             | 120            | 36             | 10             | 26             | M6    | 3   | 2.4             | 16.306.100.08.Z/120 | 30337335    |
| 100                | 8              | 21             | 27             | 160            | 36             | 10             | 26             | M6    | 3   | 2.6             | 16.306.100.08.Z/160 | 30337336    |
| 100                | 8              | 21             | 27             | 200            | 36             | 10             | 26             | M6    | 3   | 2.7             | 16.306.100.08.Z/200 | 30530906    |
| 100                | 10             | 24             | 32             | 120            | 41             | 10             | 31             | M8x1  | 3   | 2.5             | 16.306.100.10.Z/120 | 30337338    |
| 100                | 10             | 24             | 32             | 160            | 41             | 10             | 31             | M8x1  | 3   | 2.7             | 16.306.100.10.Z/160 | 30337339    |
| 100                | 10             | 24             | 32             | 200            | 41             | 10             | 31             | M8x1  | 3   | 2.9             | 16.306.100.10.Z/200 | 30408832    |
| 100                | 12             | 24             | 32             | 120            | 47             | 10             | 37             | M10x1 | 5   | 2.5             | 16.306.100.12.Z/120 | 30337341    |
| 100                | 12             | 24             | 32             | 160            | 47             | 10             | 37             | M10x1 | 5   | 2.7             | 16.306.100.12.Z/160 | 30337342    |
| 100                | 12             | 24             | 32             | 200            | 47             | 10             | 37             | M10x1 | 5   | 2.7             | 16.306.100.12.Z/200 | 30530907    |
| 100                | 14             | 27             | 34             | 120            | 47             | 10             | 37             | M10x1 | 5   | 2.5             | 16.306.100.14.Z/120 | 30337344    |
| 100                | 14             | 27             | 34             | 160            | 47             | 10             | 37             | M10x1 | 5   | 2.7             | 16.306.100.14.Z/160 | 30337345    |
| 100                | 14             | 27             | 34             | 200            | 47             | 10             | 37             | M10x1 | 5   | 3               | 16.306.100.14.Z/200 | 30530909    |
| 100                | 16             | 27             | 34             | 120            | 50             | 10             | 40             | M12x1 | 5   | 2.6             | 16.306.100.16.Z/120 | 30337347    |
| 100                | 16             | 27             | 34             | 160            | 50             | 10             | 40             | M12x1 | 5   | 2.9             | 16.306.100.16.Z/160 | 30337348    |
| 100                | 16             | 27             | 34             | 200            | 50             | 10             | 40             | M12x1 | 5   | 3               | 16.306.100.16.Z/200 | 30530910    |
| 100                | 18             | 33             | 42             | 120            | 50             | 10             | 40             | M12x1 | 5   | 2.7             | 16.306.100.18.Z/120 | 30337350    |
| 100                | 18             | 33             | 42             | 160            | 50             | 10             | 40             | M12x1 | 5   | 3               | 16.306.100.18.Z/160 | 30337351    |
| 100                | 18             | 33             | 42             | 200            | 50             | 10             | 40             | M12x1 | 5   | 3.6             | 16.306.100.18.Z/200 | 30530911    |
| 100                | 20             | 33             | 42             | 120            | 52             | 10             | 42             | M16x1 | 8   | 3               | 16.306.100.20.Z/120 | 30337353    |
| 100                | 20             | 33             | 42             | 160            | 52             | 10             | 42             | M16x1 | 8   | 3.4             | 16.306.100.20.Z/160 | 30337354    |
| 100                | 20             | 33             | 42             | 200            | 52             | 10             | 42             | M16x1 | 8   | 3.6             | 16.306.100.20.Z/200 | 30530912    |
| 100                | 25             | 44             | 53             | 120            | 58             | 10             | 48             | M16x1 | 8   | 3.2             | 16.306.100.25.Z/120 | 30337356    |
| 100                | 25             | 44             | 53             | 160            | 58             | 10             | 48             | M16x1 | 8   | 3.6             | 16.306.100.25.Z/160 | 30337357    |
| 100                | 25             | 44             | 53             | 200            | 58             | 10             | 48             | M16x1 | 8   | 4.5             | 16.306.100.25.Z/200 | 30530913    |
| 100                | 32             | 44             | 53             | 160            | 62             | 10             | 52             | M16x1 | 8   | 3.3             | 16.306.100.32.Z/160 | 30337359    |
| 100                | 32             | 44             | 53             | 200            | 62             | 10             | 52             | M16x1 | 8   | 4.4             | 16.306.100.32.Z/200 | 30530916    |

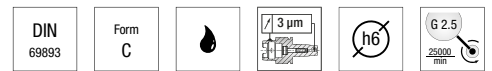
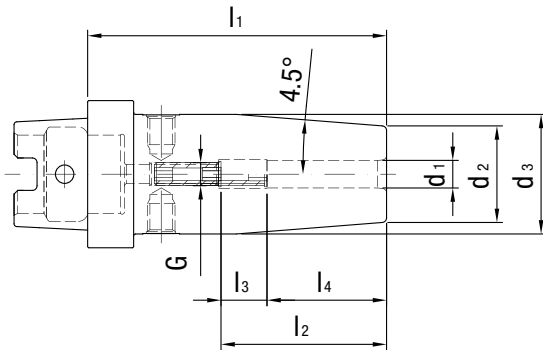
Alle Maßangaben in mm.

MMS-fähige Ausführung auf Anfrage möglich.

Schrumpfverlängerungen, Ersatzteile & Zubehör siehe Kapitel-Ende.

Sonderausführungen auf Anfrage möglich.

## Schrumpffutter DIN 69893-C



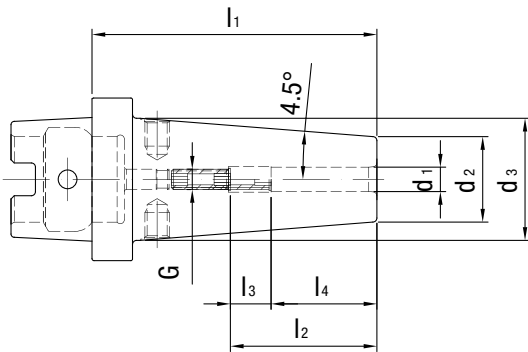
| Nenngröße<br>HSK-C | Baumaße        |                |                |                |                |                |                | G     | sw  | Gewicht<br>[kg] | Bestell-Bezeichnung | Bestell-Nr. |
|--------------------|----------------|----------------|----------------|----------------|----------------|----------------|----------------|-------|-----|-----------------|---------------------|-------------|
|                    | d <sub>1</sub> | d <sub>2</sub> | d <sub>3</sub> | l <sub>1</sub> | l <sub>2</sub> | l <sub>3</sub> | l <sub>4</sub> |       |     |                 |                     |             |
| 32                 | 3              | 10             | 15             | 60             | 22             | 10             | 12             | M5    | 2   | 0.2             | 23.306.32.03.Z      | 30337760    |
| 32                 | 4              | 10             | 15             | 60             | 26             | 10             | 16             | M5    | 2   | 0.2             | 23.306.32.04.Z      | 30337761    |
| 32                 | 5              | 10             | 15             | 60             | 30             | 10             | 20             | M6    | 2   | 0.2             | 23.306.32.05.Z      | 30337762    |
| 32                 | 6              | 21             | 26             | 65             | 36             | 10             | 26             | M5    | 2.5 | 0.3             | 23.306.32.06.Z      | 30337763    |
| 32                 | 8              | 21             | 26             | 65             | 36             | 10             | 26             | M6    | 3   | 0.3             | 23.306.32.08.Z      | 30337764    |
| 32                 | 10             | 24             | 30             | 65             | 41             | 10             | 31             | M8x1  | 3   | 0.4             | 23.306.32.10.Z      | 30337765    |
| 32                 | 12             | 24             | 32             | 75             | 47             | 10             | 37             | M10x1 | 5   | 0.4             | 23.306.32.12.Z      | 30337766    |

Alle Maßangaben in mm.

Schrumpfverlängerungen, Ersatzteile & Zubehör siehe Kapitel-Ende.

Sonderausführungen auf Anfrage möglich.

# Schrumpffutter DIN 69893-C



DIN 69893
Form C
3 μm
h6
G 2.5

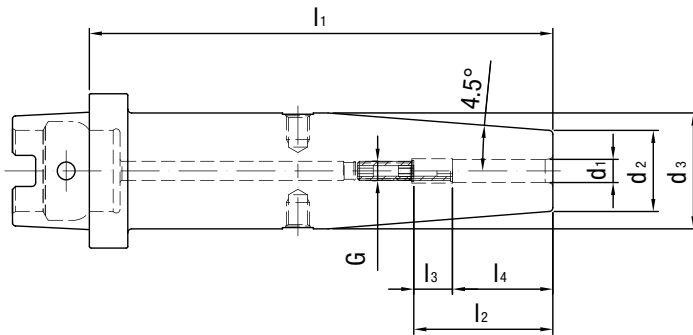
| Nenngröße HSK-C | Baumaße        |                |                |                |                |                |                | G     | sw  | Gewicht [kg] | Bestell-Bezeichnung | Bestell-Nr. |
|-----------------|----------------|----------------|----------------|----------------|----------------|----------------|----------------|-------|-----|--------------|---------------------|-------------|
|                 | d <sub>1</sub> | d <sub>2</sub> | d <sub>3</sub> | l <sub>1</sub> | l <sub>2</sub> | l <sub>3</sub> | l <sub>4</sub> |       |     |              |                     |             |
| 40              | 3              | 10             | 15             | 60             | 28             | 16             | 12             | M6    | 2   | 0.3          | 23.306.40.03.Z      | 30385045    |
| 40              | 4              | 10             | 15             | 60             | 28             | 12             | 16             | M6    | 2   | 0.3          | 23.306.40.04.Z      | 30385046    |
| 40              | 5              | 10             | 15             | 60             | 30             | 10             | 20             | M6    | 2   | 0.3          | 23.306.40.05.Z      | 30385047    |
| 40              | 6              | 21             | 30             | 70             | 36             | 10             | 26             | M5    | 2.5 | 0.4          | 23.306.40.06.Z      | 30337767    |
| 40              | 8              | 21             | 30             | 70             | 36             | 10             | 26             | M6    | 3   | 0.4          | 23.306.40.08.Z      | 30337768    |
| 40              | 10             | 24             | 33.5           | 70             | 41             | 10             | 31             | M8x1  | 3   | 0.5          | 23.306.40.10.Z      | 30337769    |
| 40              | 12             | 24             | 35             | 80             | 47             | 10             | 37             | M10x1 | 5   | 0.5          | 23.306.40.12.Z      | 30337770    |
| 40              | 14             | 27             | 38             | 80             | 47             | 10             | 37             | M10x1 | 5   | 0.5          | 23.306.40.14.Z      | 30337771    |
| 40              | 16             | 27             | 38             | 80             | 50             | 10             | 40             | M12x1 | 5   | 0.6          | 23.306.40.16.Z      | 30337772    |

Schrumpffutter

Alle Maßangaben in mm.  
 Schrumpferlängerungen, Ersatzteile & Zubehör siehe Kapitel-Ende.  
 Sonderausführungen auf Anfrage möglich.

# Schrumpffutter DIN 69893-C

Lange Ausführung



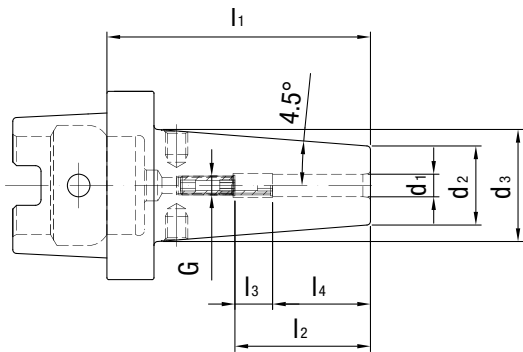
| Nenngröße<br>HSK-C | Baumaße        |                |                |                |                |                |                | G     | sw  | Gewicht<br>[kg] | Bestell-Bezeichnung | Bestell-Nr. |
|--------------------|----------------|----------------|----------------|----------------|----------------|----------------|----------------|-------|-----|-----------------|---------------------|-------------|
|                    | d <sub>1</sub> | d <sub>2</sub> | d <sub>3</sub> | l <sub>1</sub> | l <sub>2</sub> | l <sub>3</sub> | l <sub>4</sub> |       |     |                 |                     |             |
| 40                 | 3              | 10             | 20             | 120            | -              | -              | 12             | -     | -   | 0.4             | 23.306.40.03.Z/120  | 30385049    |
| 40                 | 3              | 10             | 20             | 160            | -              | -              | 12             | -     | -   | 0.5             | 23.306.40.03.Z/160  | 30385064    |
| 40                 | 4              | 15             | 22             | 120            | -              | -              | 16             | -     | -   | 0.4             | 23.306.40.04.Z/120  | 30385051    |
| 40                 | 4              | 15             | 22             | 160            | -              | -              | 16             | -     | -   | 0.5             | 23.306.40.04.Z/160  | 30385072    |
| 40                 | 5              | 15             | 22             | 120            | -              | -              | 20             | -     | -   | 0.4             | 23.306.40.05.Z/120  | 30385053    |
| 40                 | 5              | 15             | 22             | 160            | -              | -              | 20             | -     | -   | 0.5             | 23.306.40.05.Z/160  | 30385077    |
| 40                 | 6              | 21             | 30             | 120            | 36             | 10             | 26             | M5    | 2.5 | 0.5             | 23.306.40.06.Z/120  | 30385055    |
| 40                 | 6              | 21             | 30             | 160            | 36             | 10             | 26             | M5    | 2.5 | 0.6             | 23.306.40.06.Z/160  | 30385078    |
| 40                 | 8              | 21             | 30             | 120            | 36             | 10             | 26             | M6    | 3   | 0.5             | 23.306.40.08.Z/120  | 30385056    |
| 40                 | 8              | 21             | 30             | 160            | 36             | 10             | 26             | M6    | 3   | 0.6             | 23.306.40.08.Z/160  | 30385081    |
| 40                 | 10             | 24             | 33.5           | 120            | 41             | 10             | 31             | M8x1  | 3   | 0.6             | 23.306.40.10.Z/120  | 30385057    |
| 40                 | 10             | 24             | 33.5           | 160            | 41             | 10             | 31             | M8x1  | 3   | 0.7             | 23.306.40.10.Z/160  | 30385086    |
| 40                 | 12             | 24             | 35             | 120            | 47             | 10             | 37             | M10x1 | 5   | 0.6             | 23.306.40.12.Z/120  | 30385058    |
| 40                 | 12             | 24             | 35             | 160            | 47             | 10             | 37             | M10x1 | 5   | 0.7             | 23.306.40.12.Z/160  | 30385088    |
| 40                 | 14             | 27             | 38             | 120            | 47             | 10             | 37             | M10x1 | 5   | 0.6             | 23.306.40.14.Z/120  | 30385059    |
| 40                 | 14             | 27             | 38             | 160            | 47             | 10             | 37             | M10x1 | 5   | 0.7             | 23.306.40.14.Z/160  | 30385089    |
| 40                 | 16             | 27             | 38             | 120            | 50             | 10             | 40             | M12x1 | 5   | 0.7             | 23.306.40.16.Z/120  | 30385061    |
| 40                 | 16             | 27             | 38             | 160            | 50             | 10             | 40             | M12x1 | 5   | 0.8             | 23.306.40.16.Z/160  | 30385090    |

Alle Maßangaben in mm.

Schrumpfverlängerungen, Ersatzteile & Zubehör siehe Kapitel-Ende.

Sonderausführungen auf Anfrage möglich.

# Schrumpffutter DIN 69893-C

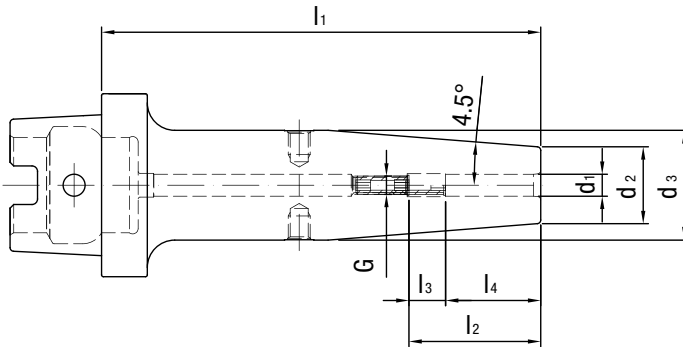


| Nenngröße<br>HSK-C | Baumaße        |                |                |                |                |                |                | G     | sw  | Gewicht<br>[kg] | Bestell-Bezeichnung | Bestell-Nr. |
|--------------------|----------------|----------------|----------------|----------------|----------------|----------------|----------------|-------|-----|-----------------|---------------------|-------------|
|                    | d <sub>1</sub> | d <sub>2</sub> | d <sub>3</sub> | l <sub>1</sub> | l <sub>2</sub> | l <sub>3</sub> | l <sub>4</sub> |       |     |                 |                     |             |
| 50                 | 3              | 10             | 15             | 70             | 28             | 16             | 12             | M6    | 2   | 0.4             | 23.306.50.03.Z      | 30385096    |
| 50                 | 4              | 15             | 22             | 70             | 28             | 12             | 16             | M6    | 2   | 0.4             | 23.306.50.04.Z      | 30385098    |
| 50                 | 5              | 15             | 22             | 70             | 30             | 10             | 20             | M6    | 2   | 0.4             | 23.306.50.05.Z      | 30385101    |
| 50                 | 6              | 21             | 30             | 70             | 36             | 10             | 26             | M5    | 2.5 | 0.6             | 23.306.50.06.Z      | 30337773    |
| 50                 | 8              | 21             | 30             | 70             | 36             | 10             | 26             | M6    | 3   | 0.6             | 23.306.50.08.Z      | 30337776    |
| 50                 | 10             | 24             | 33             | 75             | 41             | 10             | 31             | M8x1  | 3   | 0.6             | 23.306.50.10.Z      | 30337777    |
| 50                 | 12             | 24             | 34             | 80             | 47             | 10             | 37             | M10x1 | 5   | 0.7             | 23.306.50.12.Z      | 30337778    |
| 50                 | 14             | 27             | 37             | 80             | 47             | 10             | 37             | M10x1 | 5   | 0.7             | 23.306.50.14.Z      | 30337779    |
| 50                 | 16             | 27             | 38.5           | 85             | 50             | 10             | 40             | M12x1 | 5   | 0.7             | 23.306.50.16.Z      | 30337780    |
| 50                 | 18             | 33             | 44.5           | 85             | 50             | 10             | 40             | M12x1 | 5   | 0.8             | 23.306.50.18.Z      | 30337781    |
| 50                 | 20             | 33             | 45             | 90             | 52             | 10             | 42             | M16x1 | 5   | 0.8             | 23.306.50.20.Z      | 30337782    |

Alle Maßangaben in mm.  
 Schrumpferlängerungen, Ersatzteile & Zubehör siehe Kapitel-Ende.  
 Sonderausführungen auf Anfrage möglich.

# Schrumpffutter DIN 69893-C

Lange Ausführung



| Nenngröße<br>HSK-C | Baumaße        |                |                |                |                |                |                | G     | sw  | Gewicht<br>[kg] | Bestell-Bezeichnung | Bestell-Nr. |
|--------------------|----------------|----------------|----------------|----------------|----------------|----------------|----------------|-------|-----|-----------------|---------------------|-------------|
|                    | d <sub>1</sub> | d <sub>2</sub> | d <sub>3</sub> | l <sub>1</sub> | l <sub>2</sub> | l <sub>3</sub> | l <sub>4</sub> |       |     |                 |                     |             |
| 50                 | 3              | 10             | 20             | 120            | -              | -              | 12             | -     | -   | 0.5             | 23.306.50.03.Z/120  | 30385103    |
| 50                 | 3              | 10             | 20             | 160            | -              | -              | 12             | -     | -   | 0.5             | 23.306.50.03.Z/160  | 30385130    |
| 50                 | 4              | 15             | 22             | 120            | -              | -              | 16             | -     | -   | 0.5             | 23.306.50.04.Z/120  | 30385105    |
| 50                 | 4              | 15             | 22             | 160            | -              | -              | 16             | -     | -   | 0.5             | 23.306.50.04.Z/160  | 30385132    |
| 50                 | 5              | 15             | 22             | 120            | -              | -              | 20             | -     | -   | 0.5             | 23.306.50.05.Z/120  | 30385106    |
| 50                 | 5              | 15             | 22             | 160            | -              | -              | 20             | -     | -   | 0.5             | 23.306.50.05.Z/160  | 30385138    |
| 50                 | 6              | 21             | 30             | 120            | 36             | 10             | 26             | M5    | 2.5 | 0.7             | 23.306.50.06.Z/120  | 30337774    |
| 50                 | 6              | 21             | 30             | 160            | 36             | 10             | 26             | M5    | 2.5 | 0.8             | 23.306.50.06.Z/160  | 30337775    |
| 50                 | 8              | 21             | 30             | 120            | 36             | 10             | 26             | M6    | 3   | 0.7             | 23.306.50.08.Z/120  | 30385108    |
| 50                 | 8              | 21             | 30             | 160            | 36             | 10             | 26             | M6    | 3   | 0.8             | 23.306.50.08.Z/160  | 30385140    |
| 50                 | 10             | 24             | 33             | 120            | 41             | 10             | 31             | M8x1  | 3   | 0.7             | 23.306.50.10.Z/120  | 30385110    |
| 50                 | 10             | 24             | 33             | 160            | 41             | 10             | 31             | M8x1  | 3   | 0.8             | 23.306.50.10.Z/160  | 30385141    |
| 50                 | 12             | 24             | 34             | 120            | 47             | 10             | 37             | M10x1 | 5   | 0.8             | 23.306.50.12.Z/120  | 30385112    |
| 50                 | 12             | 24             | 34             | 160            | 47             | 10             | 37             | M10x1 | 5   | 0.9             | 23.306.50.12.Z/160  | 30385142    |
| 50                 | 14             | 27             | 37             | 120            | 47             | 10             | 37             | M10x1 | 5   | 0.8             | 23.306.50.14.Z/120  | 30385113    |
| 50                 | 14             | 27             | 37             | 160            | 47             | 10             | 37             | M10x1 | 5   | 0.9             | 23.306.50.14.Z/160  | 30385254    |
| 50                 | 16             | 27             | 38.5           | 120            | 50             | 10             | 40             | M12x1 | 5   | 0.8             | 23.306.50.16.Z/120  | 30385120    |
| 50                 | 16             | 27             | 38.5           | 160            | 50             | 10             | 40             | M12x1 | 5   | 0.9             | 23.306.50.16.Z/160  | 30385255    |
| 50                 | 18             | 33             | 44.5           | 120            | 50             | 10             | 40             | M12x1 | 5   | 0.9             | 23.306.50.18.Z/120  | 30385124    |
| 50                 | 18             | 33             | 44.5           | 160            | 50             | 10             | 40             | M12x1 | 5   | 1               | 23.306.50.18.Z/100  | 30385257    |
| 50                 | 20             | 33             | 45             | 120            | 52             | 10             | 42             | M16x1 | 5   | 0.9             | 23.306.50.20.Z/120  | 30385126    |
| 50                 | 20             | 33             | 45             | 160            | 52             | 10             | 42             | M16x1 | 5   | 1               | 23.306.50.20.Z/160  | 30385258    |

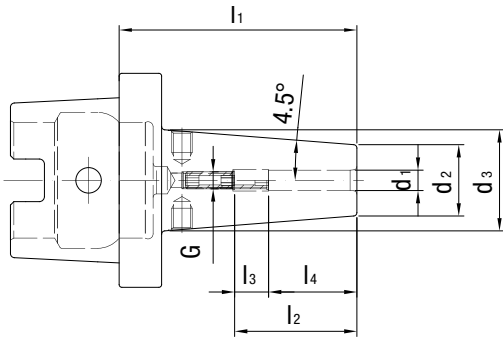
Alle Maßangaben in mm.

Schrumpfverlängerungen, Ersatzteile & Zubehör siehe Kapitel-Ende.

Sonderausführungen auf Anfrage möglich.



# Schrumpffutter DIN 69893-C



DIN 69893
Form C
Oil resistant
3 μm
h6
G 2.5 25000 mm

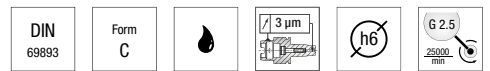
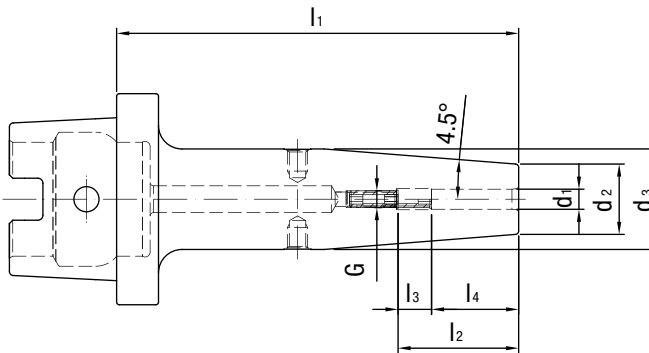
| Nenngröße HSK-C | Baumaße        |                |                |                |                |                |                | G     | sw  | Gewicht [kg] | Bestell-Bezeichnung | Bestell-Nr. |
|-----------------|----------------|----------------|----------------|----------------|----------------|----------------|----------------|-------|-----|--------------|---------------------|-------------|
|                 | d <sub>1</sub> | d <sub>2</sub> | d <sub>3</sub> | l <sub>1</sub> | l <sub>2</sub> | l <sub>3</sub> | l <sub>4</sub> |       |     |              |                     |             |
| 63              | 3              | 10             | 15             | 70             | 28             | 16             | 12             | M6    | 2   | 0.6          | 23.306.63.03.Z      | 30385259    |
| 63              | 4              | 15             | 22             | 70             | 28             | 12             | 16             | M6    | 2   | 0.6          | 23.306.63.04.Z      | 30337783    |
| 63              | 5              | 15             | 22             | 70             | 30             | 10             | 20             | M6    | 2   | 0.6          | 23.306.63.05.Z      | 30385260    |
| 63              | 6              | 21             | 30             | 70             | 36             | 10             | 26             | M5    | 2.5 | 0.7          | 23.306.63.06.Z      | 30337784    |
| 63              | 8              | 21             | 30             | 70             | 36             | 10             | 26             | M6    | 3   | 0.7          | 23.306.63.08.Z      | 30337786    |
| 63              | 10             | 24             | 34             | 75             | 41             | 10             | 31             | M8x1  | 3   | 0.8          | 23.306.63.10.Z      | 30337788    |
| 63              | 12             | 24             | 34             | 80             | 47             | 10             | 37             | M10x1 | 5   | 0.8          | 23.306.63.12.Z      | 30337791    |
| 63              | 14             | 27             | 36             | 80             | 47             | 10             | 37             | M10x1 | 5   | 0.8          | 23.306.63.14.Z      | 30337792    |
| 63              | 16             | 27             | 36             | 85             | 50             | 10             | 40             | M12x1 | 5   | 0.8          | 23.306.63.16.Z      | 30337793    |
| 63              | 18             | 33             | 44             | 85             | 50             | 10             | 40             | M12x1 | 5   | 1            | 23.306.63.18.Z      | 30337795    |
| 63              | 20             | 33             | 45             | 90             | 52             | 10             | 42             | M16x1 | 5   | 1            | 23.306.63.20.Z      | 30337797    |
| 63              | 25             | 44             | 53             | 100            | 58             | 10             | 48             | M16x1 | 5   | 1.4          | 23.306.63.25.Z      | 30337798    |
| 63              | 32             | 44             | 53             | 110            | 62             | 10             | 52             | M16x1 | 5   | 1.5          | 23.306.63.32.Z      | 30337799    |

Schrumpffutter

Alle Maßangaben in mm.  
 Schrumpferlängerungen, Ersatzteile & Zubehör siehe Kapitel-Ende.  
 Sonderausführungen auf Anfrage möglich.

# Schrumpffutter DIN 69893-C

Lange Ausführung



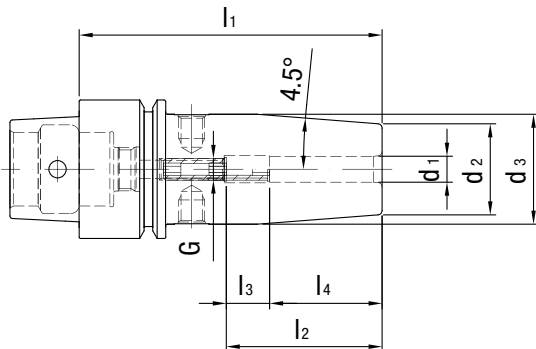
| Nenngröße<br>HSK-C | Baumaße        |                |                |                |                |                |                | G     | sw  | Gewicht<br>[kg] | Bestell-Bezeichnung | Bestell-Nr. |
|--------------------|----------------|----------------|----------------|----------------|----------------|----------------|----------------|-------|-----|-----------------|---------------------|-------------|
|                    | d <sub>1</sub> | d <sub>2</sub> | d <sub>3</sub> | l <sub>1</sub> | l <sub>2</sub> | l <sub>3</sub> | l <sub>4</sub> |       |     |                 |                     |             |
| 63                 | 3              | 10             | 20             | 120            | -              | -              | 12             | -     | -   | 0.7             | 23.306.63.03.Z/120  | 30385261    |
| 63                 | 3              | 10             | 20             | 160            | -              | -              | 12             | -     | -   | 0.8             | 23.306.63.03.Z/160  | 30386160    |
| 63                 | 4              | 15             | 22             | 120            | -              | -              | 16             | -     | -   | 0.7             | 23.306.63.04.Z/120  | 30385262    |
| 63                 | 4              | 15             | 22             | 160            | -              | -              | 16             | -     | -   | 0.8             | 23.306.63.04.Z/160  | 30386161    |
| 63                 | 5              | 15             | 22             | 120            | -              | -              | 20             | -     | -   | 0.7             | 23.306.63.05.Z/120  | 30385263    |
| 63                 | 5              | 15             | 22             | 160            | -              | -              | 20             | -     | -   | 0.8             | 23.306.63.05.Z/160  | 30386164    |
| 63                 | 6              | 21             | 30             | 120            | 36             | 10             | 26             | M5    | 2.5 | 0.8             | 23.306.63.06.Z/120  | 30337785    |
| 63                 | 6              | 21             | 30             | 160            | 36             | 10             | 26             | M5    | 2.5 | 0.9             | 23.306.63.06.Z/160  | 30386167    |
| 63                 | 8              | 21             | 30             | 120            | 36             | 10             | 26             | M6    | 3   | 0.8             | 23.306.63.08.Z/120  | 30337787    |
| 63                 | 8              | 21             | 27             | 160            | 36             | 10             | 26             | M6    | 3   | 0.9             | 23.306.63.08.Z/160  | 30386168    |
| 63                 | 10             | 24             | 34             | 120            | 41             | 10             | 31             | M8x1  | 3   | 0.9             | 23.306.63.10.Z/120  | 30337789    |
| 63                 | 10             | 24             | 34             | 160            | 41             | 10             | 31             | M8x1  | 3   | 1               | 23.306.63.10.Z/160  | 30337790    |
| 63                 | 12             | 24             | 34             | 120            | 47             | 10             | 37             | M10x1 | 5   | 0.9             | 23.306.63.12.Z/120  | 30385264    |
| 63                 | 12             | 24             | 34             | 160            | 47             | 10             | 37             | M10x1 | 5   | 1               | 23.306.63.12.Z/160  | 30386169    |
| 63                 | 14             | 27             | 36             | 120            | 47             | 10             | 37             | M10x1 | 5   | 0.9             | 23.306.63.14.Z/120  | 30385265    |
| 63                 | 14             | 27             | 36             | 160            | 47             | 10             | 37             | M10x1 | 5   | 1               | 23.306.63.14.Z/160  | 30386172    |
| 63                 | 16             | 27             | 36             | 120            | 50             | 10             | 40             | M12x1 | 5   | 0.9             | 23.306.63.16.Z/120  | 30337794    |
| 63                 | 16             | 27             | 36             | 160            | 50             | 10             | 40             | M12x1 | 5   | 1               | 23.306.63.16.Z/160  | 30386173    |
| 63                 | 18             | 33             | 44             | 120            | 50             | 10             | 40             | M12x1 | 5   | 1.1             | 23.306.63.18.Z/120  | 30337796    |
| 63                 | 18             | 33             | 44             | 160            | 50             | 10             | 40             | M12x1 | 5   | 1.2             | 23.306.63.18.Z.160  | 30386176    |
| 63                 | 20             | 33             | 45             | 120            | 52             | 10             | 42             | M16x1 | 5   | 1.1             | 23.306.63.20.Z/120  | 30385266    |
| 63                 | 20             | 33             | 45             | 160            | 52             | 10             | 42             | M16x1 | 5   | 1.2             | 23.306.63.20.Z/160  | 30386178    |
| 63                 | 25             | 44             | 53             | 120            | 58             | 10             | 48             | M16x1 | 5   | 1.5             | 23.306.63.25.Z/120  | 30385267    |
| 63                 | 25             | 44             | 53             | 160            | 58             | 10             | 48             | M16x1 | 5   | 1.7             | 23.306.63.25.Z/160  | 30386180    |
| 63                 | 32             | 44             | 53             | 160            | 62             | 10             | 52             | M16x1 | 5   | 1.7             | 23.306.63.32.Z/160  | 30386183    |

Alle Maßangaben in mm.

Schrumpfverlängerungen, Ersatzteile & Zubehör siehe Kapitel-Ende.

Sonderausführungen auf Anfrage möglich.

## Schrumpffutter DIN 69893-E



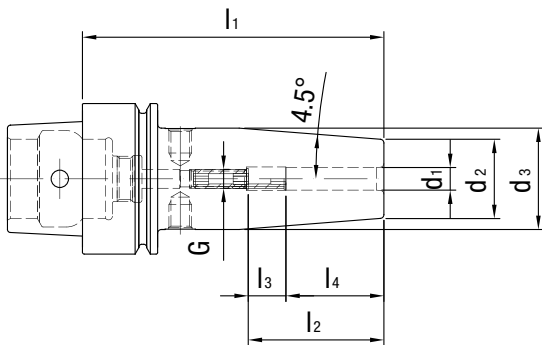
| Nenngröße<br>HSK-E | Baumaße        |                |                |                |                |                |                | G     | sw  | Gewicht<br>[kg] | Bestell-Bezeichnung | Bestell-Nr. |
|--------------------|----------------|----------------|----------------|----------------|----------------|----------------|----------------|-------|-----|-----------------|---------------------|-------------|
|                    | d <sub>1</sub> | d <sub>2</sub> | d <sub>3</sub> | l <sub>1</sub> | l <sub>2</sub> | l <sub>3</sub> | l <sub>4</sub> |       |     |                 |                     |             |
| 32                 | 3              | 10             | 15             | 60             | 28             | 16             | 12             | M5    | 2   | 0.2             | 18.306.32.03.Z      | 30337540    |
| 32                 | 4              | 10             | 15             | 60             | 28             | 12             | 16             | M5    | 2   | 0.2             | 18.306.32.04.Z      | 30337541    |
| 32                 | 5              | 10             | 15             | 60             | 30             | 10             | 20             | M6    | 2   | 0.2             | 18.306.32.05.Z      | 30337542    |
| 32                 | 6              | 21             | 25             | 70             | 36             | 10             | 26             | M5    | 2.5 | 0.3             | 18.306.32.06.Z      | 30337543    |
| 32                 | 8              | 21             | 25             | 70             | 36             | 10             | 26             | M6    | 3   | 0.3             | 18.306.32.08.Z      | 30337544    |
| 32                 | 10             | 24             | 29             | 75             | 41             | 10             | 31             | M8x1  | 3   | 0.4             | 18.306.32.10.Z      | 30337545    |
| 32                 | 12             | 24             | 29             | 80             | 47             | 10             | 37             | M10x1 | 5   | 0.4             | 18.306.32.12.Z      | 30337546    |

Alle Maßangaben in mm.

Schrumpfverlängerungen, Ersatzteile & Zubehör siehe Kapitel-Ende.

Sonderausführungen auf Anfrage möglich.

## Schrumpffutter DIN 69893-E



| Nenngröße<br>HSK-E | Baumaße        |                |                |                |                |                |                | G     | sw  | Gewicht<br>[kg] | Bestell-Bezeichnung | Bestell-Nr. |
|--------------------|----------------|----------------|----------------|----------------|----------------|----------------|----------------|-------|-----|-----------------|---------------------|-------------|
|                    | d <sub>1</sub> | d <sub>2</sub> | d <sub>3</sub> | l <sub>1</sub> | l <sub>2</sub> | l <sub>3</sub> | l <sub>4</sub> |       |     |                 |                     |             |
| 40                 | 3              | 10             | 15             | 60             | 28             | 16             | 12             | M6    | 2   | 0.3             | 18.306.40.03.Z      | 30337547    |
| 40                 | 4              | 10             | 15             | 60             | 28             | 12             | 16             | M6    | 2   | 0.3             | 18.306.40.04.Z      | 30337550    |
| 40                 | 5              | 10             | 15             | 60             | 30             | 10             | 20             | M6    | 2   | 0.3             | 18.306.40.05.Z      | 30337553    |
| 40                 | 6              | 21             | 27             | 80             | 36             | 10             | 26             | M5    | 2.5 | 0.4             | 18.306.40.06.Z      | 30337556    |
| 40                 | 8              | 21             | 27             | 80             | 36             | 10             | 26             | M6    | 3   | 0.4             | 18.306.40.08.Z      | 30337559    |
| 40                 | 10             | 24             | 32             | 80             | 41             | 10             | 31             | M8x1  | 3   | 0.5             | 18.306.40.10.Z      | 30337562    |
| 40                 | 12             | 24             | 32             | 90             | 47             | 10             | 37             | M10x1 | 5   | 0.5             | 18.306.40.12.Z      | 30337565    |
| 40                 | 14             | 27             | 33.5           | 90             | 47             | 10             | 37             | M10x1 | 5   | 0.6             | 18.306.40.14.Z      | 30337568    |
| 40                 | 16             | 27             | 33.5           | 90             | 50             | 10             | 40             | M12x1 | 5   | 0.5             | 18.306.40.16.Z      | 30337571    |

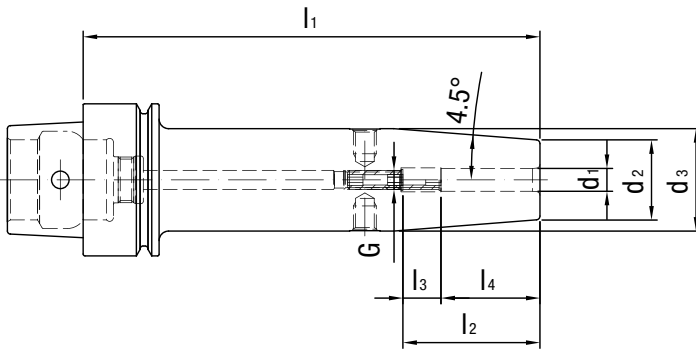
Alle Maßangaben in mm.

Schrumpfverlängerungen, Ersatzteile & Zubehör siehe Kapitel-Ende.

Sonderausführungen auf Anfrage möglich.

# Schrumpffutter DIN 69893-E

Lange Ausführung



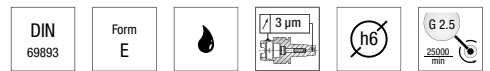
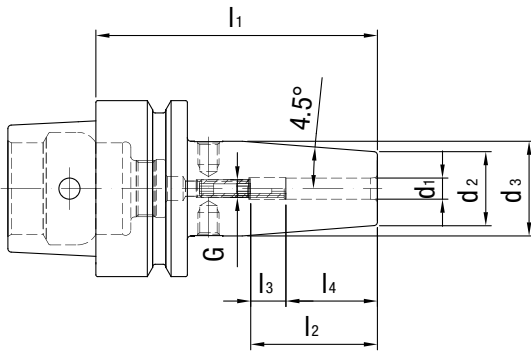
| Nenngröße<br>HSK-E | Baumaße        |                |                |                |                |                |                | G     | sw  | Gewicht<br>[kg] | Bestell-Bezeichnung | Bestell-Nr. |
|--------------------|----------------|----------------|----------------|----------------|----------------|----------------|----------------|-------|-----|-----------------|---------------------|-------------|
|                    | d <sub>1</sub> | d <sub>2</sub> | d <sub>3</sub> | l <sub>1</sub> | l <sub>2</sub> | l <sub>3</sub> | l <sub>4</sub> |       |     |                 |                     |             |
| 40                 | 3              | 10             | 20             | 120            | -              | -              | 12             | -     | -   | 0.4             | 18.306.40.03.Z/120  | 30337548    |
| 40                 | 3              | 10             | 20             | 160            | -              | -              | 12             | -     | -   | 0.5             | 18.306.40.03.Z/160  | 30337549    |
| 40                 | 4              | 15             | 22             | 120            | -              | -              | 16             | -     | -   | 0.4             | 18.306.40.04.Z/120  | 30337551    |
| 40                 | 4              | 15             | 22             | 160            | -              | -              | 16             | -     | -   | 0.5             | 18.306.40.04.Z/160  | 30337552    |
| 40                 | 5              | 15             | 22             | 120            | -              | -              | 20             | -     | -   | 0.4             | 18.306.40.05.Z/120  | 30337554    |
| 40                 | 5              | 15             | 22             | 160            | -              | -              | 20             | -     | -   | 0.5             | 18.306.40.05.Z/160  | 30337555    |
| 40                 | 6              | 21             | 27             | 120            | 36             | 10             | 26             | M5    | 2.5 | 0.6             | 18.306.40.06.Z/120  | 30337557    |
| 40                 | 6              | 21             | 27             | 160            | 36             | 10             | 26             | M5    | 2.5 | 0.7             | 18.306.40.06.Z/160  | 30337558    |
| 40                 | 8              | 21             | 27             | 120            | 36             | 10             | 26             | M6    | 3   | 0.6             | 18.306.40.08.Z/120  | 30337560    |
| 40                 | 8              | 21             | 27             | 160            | 36             | 10             | 26             | M6    | 3   | 0.7             | 18.306.40.08.Z/160  | 30337561    |
| 40                 | 10             | 24             | 32             | 120            | 41             | 10             | 31             | M8x1  | 3   | 0.7             | 18.306.40.10.Z/120  | 30337563    |
| 40                 | 10             | 24             | 32             | 160            | 41             | 10             | 31             | M8x1  | 3   | 0.8             | 18.306.40.10.Z/160  | 30337564    |
| 40                 | 12             | 24             | 32             | 120            | 47             | 10             | 37             | M10x1 | 5   | 0.7             | 18.306.40.12.Z/120  | 30337566    |
| 40                 | 12             | 24             | 32             | 160            | 47             | 10             | 37             | M10x1 | 5   | 0.8             | 18.306.40.12.Z/160  | 30337567    |
| 40                 | 14             | 27             | 33.5           | 120            | 47             | 10             | 37             | M10x1 | 5   | 0.8             | 18.306.40.14.Z/120  | 30337569    |
| 40                 | 14             | 27             | 33.5           | 160            | 47             | 10             | 37             | M10x1 | 5   | 0.9             | 18.306.40.14.Z/160  | 30337570    |
| 40                 | 16             | 27             | 33.5           | 120            | 50             | 10             | 40             | M12x1 | 5   | 0.7             | 18.306.40.16.Z/120  | 30337572    |
| 40                 | 16             | 27             | 33.5           | 160            | 50             | 10             | 40             | M12x1 | 5   | 0.8             | 18.306.40.16.Z/160  | 30337573    |

Alle Maßangaben in mm.

Schrumpfverlängerungen, Ersatzteile & Zubehör siehe Kapitel-Ende.

Sonderausführungen auf Anfrage möglich.

# Schrumpffutter DIN 69893-E



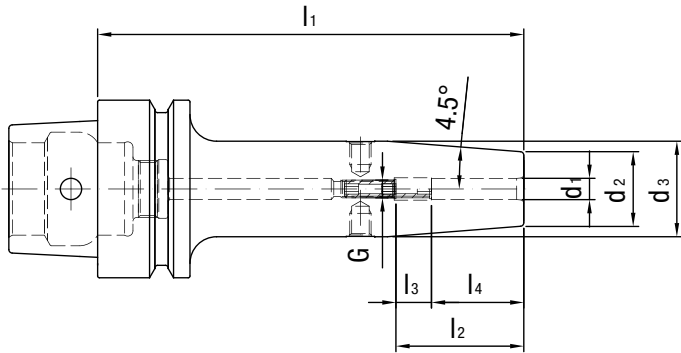
| Nenngröße<br>HSK-E | Baumaße        |                |                |                |                |                |                | G     | sw  | Gewicht<br>[kg] | Bestell-Bezeichnung | Bestell-Nr. |
|--------------------|----------------|----------------|----------------|----------------|----------------|----------------|----------------|-------|-----|-----------------|---------------------|-------------|
|                    | d <sub>1</sub> | d <sub>2</sub> | d <sub>3</sub> | l <sub>1</sub> | l <sub>2</sub> | l <sub>3</sub> | l <sub>4</sub> |       |     |                 |                     |             |
| 50                 | 3              | 10             | 15             | 80             | 28             | 16             | 12             | M6    | 2   | 0.4             | 18.306.50.03.Z      | 30337574    |
| 50                 | 4              | 15             | 22             | 80             | 28             | 12             | 16             | M6    | 2   | 0.5             | 18.306.50.04.Z      | 30337577    |
| 50                 | 5              | 15             | 22             | 80             | 30             | 10             | 20             | M6    | 2   | 0.5             | 18.306.50.05.Z      | 30337580    |
| 50                 | 6              | 21             | 27             | 80             | 36             | 10             | 26             | M5    | 2.5 | 0.7             | 18.306.50.06.Z      | 30337583    |
| 50                 | 8              | 21             | 27             | 80             | 36             | 10             | 26             | M6    | 3   | 0.6             | 18.306.50.08.Z      | 30337586    |
| 50                 | 10             | 24             | 32             | 85             | 41             | 10             | 31             | M8x1  | 3   | 0.7             | 18.306.50.10.Z      | 30337589    |
| 50                 | 12             | 24             | 32             | 90             | 47             | 10             | 37             | M10x1 | 5   | 0.7             | 18.306.50.12.Z      | 30337592    |
| 50                 | 14             | 27             | 34             | 90             | 47             | 10             | 37             | M10x1 | 5   | 0.7             | 18.306.50.14.Z      | 30337595    |
| 50                 | 16             | 27             | 34             | 95             | 50             | 10             | 40             | M12x1 | 5   | 0.7             | 18.306.50.16.Z      | 30337598    |
| 50                 | 18             | 33             | 42             | 95             | 50             | 10             | 40             | M12x1 | 5   | 0.9             | 18.306.50.18.Z      | 30337601    |
| 50                 | 20             | 33             | 42             | 100            | 52             | 10             | 42             | M16x1 | 5   | 0.9             | 18.306.50.20.Z      | 30337604    |

Schrumpffutter

Alle Maßangaben in mm.  
 Schrumpferlängerungen, Ersatzteile & Zubehör siehe Kapitel-Ende.  
 Sonderausführungen auf Anfrage möglich.

# Schrumpffutter DIN 69893-E

Lange Ausführung



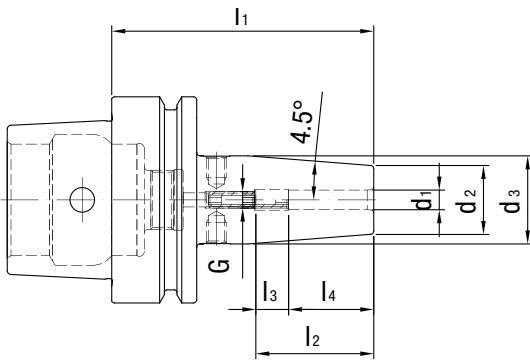
| Nenngröße<br>HSK-E | Baumaße        |                |                |                |                |                |                | G     | sw  | Gewicht<br>[kg] | Bestell-Bezeichnung | Bestell-Nr. |
|--------------------|----------------|----------------|----------------|----------------|----------------|----------------|----------------|-------|-----|-----------------|---------------------|-------------|
|                    | d <sub>1</sub> | d <sub>2</sub> | d <sub>3</sub> | l <sub>1</sub> | l <sub>2</sub> | l <sub>3</sub> | l <sub>4</sub> |       |     |                 |                     |             |
| 50                 | 3              | 10             | 20             | 120            | -              | -              | 12             | -     | -   | 0.5             | 18.306.50.03.Z/120  | 30337575    |
| 50                 | 3              | 10             | 20             | 160            | -              | -              | 12             | -     | -   | 0.6             | 18.306.50.03.Z/160  | 30337576    |
| 50                 | 4              | 15             | 22             | 120            | -              | -              | 16             | -     | -   | 0.6             | 18.306.50.04.Z/120  | 30337578    |
| 50                 | 4              | 15             | 22             | 160            | -              | -              | 16             | -     | -   | 0.7             | 18.306.50.04.Z/160  | 30337579    |
| 50                 | 5              | 15             | 22             | 120            | -              | -              | 20             | -     | -   | 0.6             | 18.306.50.05.Z/120  | 30337581    |
| 50                 | 5              | 15             | 22             | 160            | -              | -              | 20             | -     | -   | 0.7             | 18.306.50.05.Z/160  | 30337582    |
| 50                 | 6              | 21             | 27             | 120            | 36             | 10             | 26             | M5    | 2.5 | 0.8             | 18.306.50.06.Z/120  | 30337584    |
| 50                 | 6              | 21             | 27             | 160            | 36             | 10             | 26             | M5    | 2.5 | 0.9             | 18.306.50.06.Z/160  | 30337585    |
| 50                 | 8              | 21             | 27             | 120            | 36             | 10             | 26             | M6    | 3   | 0.8             | 18.306.50.08.Z/120  | 30337587    |
| 50                 | 8              | 21             | 27             | 160            | 36             | 10             | 26             | M6    | 3   | 0.9             | 18.306.50.08.Z/160  | 30337588    |
| 50                 | 10             | 24             | 32             | 120            | 41             | 10             | 31             | M8x1  | 3   | 0.8             | 18.306.50.10.Z/120  | 30337590    |
| 50                 | 10             | 24             | 32             | 160            | 41             | 10             | 31             | M8x1  | 3   | 0.9             | 18.306.50.10.Z/160  | 30337591    |
| 50                 | 12             | 24             | 32             | 120            | 47             | 10             | 37             | M10x1 | 5   | 0.8             | 18.306.50.12.Z/120  | 30337593    |
| 50                 | 12             | 24             | 32             | 160            | 47             | 10             | 37             | M10x1 | 5   | 0.9             | 18.306.50.12.Z/160  | 30337594    |
| 50                 | 14             | 27             | 34             | 120            | 47             | 10             | 37             | M10x1 | 5   | 0.8             | 18.306.50.14.Z/120  | 30337596    |
| 50                 | 14             | 27             | 34             | 160            | 47             | 10             | 37             | M10x1 | 5   | 0.9             | 18.306.50.14.Z/160  | 30337597    |
| 50                 | 16             | 27             | 34             | 120            | 50             | 10             | 40             | M12x1 | 5   | 0.8             | 18.306.50.16.Z/120  | 30337599    |
| 50                 | 16             | 27             | 34             | 160            | 50             | 10             | 40             | M12x1 | 5   | 0.9             | 18.306.50.16.Z/160  | 30337600    |
| 50                 | 18             | 33             | 42             | 120            | 50             | 10             | 40             | M12x1 | 5   | 1               | 18.306.50.18.Z/120  | 30337602    |
| 50                 | 18             | 33             | 42             | 160            | 50             | 10             | 40             | M12x1 | 5   | 1.1             | 18.306.50.18.Z.160  | 30337603    |
| 50                 | 20             | 33             | 42             | 120            | 52             | 10             | 42             | M16x1 | 5   | 1               | 18.306.50.20.Z/120  | 30337605    |
| 50                 | 20             | 33             | 42             | 160            | 52             | 10             | 42             | M16x1 | 5   | 1.1             | 18.306.50.20.Z/160  | 30337606    |

Alle Maßangaben in mm.

Schrumpfverlängerungen, Ersatzteile & Zubehör siehe Kapitel-Ende.

Sonderausführungen auf Anfrage möglich.

## Schrumpffutter DIN 69893-E



| Nenngröße<br>HSK-E | Baumaße        |                |                |                |                |                |                | G     | sw  | Gewicht<br>[kg] | Bestell-Bezeichnung | Bestell-Nr. |
|--------------------|----------------|----------------|----------------|----------------|----------------|----------------|----------------|-------|-----|-----------------|---------------------|-------------|
|                    | d <sub>1</sub> | d <sub>2</sub> | d <sub>3</sub> | l <sub>1</sub> | l <sub>2</sub> | l <sub>3</sub> | l <sub>4</sub> |       |     |                 |                     |             |
| 63                 | 3              | 10             | 15             | 80             | 28             | 16             | 12             | M6    | 2   | 0.7             | 18.306.63.03.Z      | 30337607    |
| 63                 | 4              | 15             | 22             | 80             | 28             | 12             | 16             | M6    | 2   | 0.7             | 18.306.63.04.Z      | 30337610    |
| 63                 | 5              | 15             | 22             | 80             | 30             | 10             | 20             | M6    | 2   | 0.7             | 18.306.63.05.Z      | 30337613    |
| 63                 | 6              | 21             | 27             | 80             | 36             | 10             | 26             | M5    | 2.5 | 0.8             | 18.306.63.06.Z      | 30337616    |
| 63                 | 8              | 21             | 27             | 80             | 36             | 10             | 26             | M6    | 3   | 0.8             | 18.306.63.08.Z      | 30337619    |
| 63                 | 10             | 24             | 32             | 85             | 41             | 10             | 31             | M8x1  | 3   | 0.9             | 18.306.63.10.Z      | 30337622    |
| 63                 | 12             | 24             | 32             | 90             | 47             | 10             | 37             | M10x1 | 5   | 0.9             | 18.306.63.12.Z      | 30337625    |
| 63                 | 14             | 27             | 34             | 90             | 47             | 10             | 37             | M10x1 | 5   | 1               | 18.306.63.14.Z      | 30337628    |
| 63                 | 16             | 27             | 34             | 95             | 50             | 10             | 40             | M12x1 | 5   | 1               | 18.306.63.16.Z      | 30337631    |
| 63                 | 18             | 33             | 42             | 95             | 50             | 10             | 40             | M12x1 | 5   | 1.1             | 18.306.63.18.Z      | 30337634    |
| 63                 | 20             | 33             | 42             | 100            | 52             | 10             | 42             | M16x1 | 5   | 1.1             | 18.306.63.20.Z      | 30337637    |
| 63                 | 25             | 44             | 53             | 115            | 58             | 10             | 48             | M16x1 | 5   | 1.6             | 18.306.63.25.Z      | 30337640    |
| 63                 | 32             | 44             | 53             | 120            | 62             | 10             | 52             | M16x1 | 5   | 1.6             | 18.306.63.32.Z      | 30337643    |

Alle Maßangaben in mm.

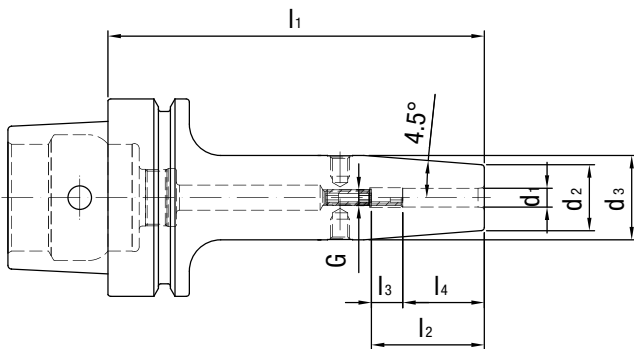
Schrumpfverlängerungen, Ersatzteile & Zubehör siehe Kapitel-Ende.

Sonderausführungen auf Anfrage möglich.



# Schrumpffutter DIN 69893-E

Lange Ausführung



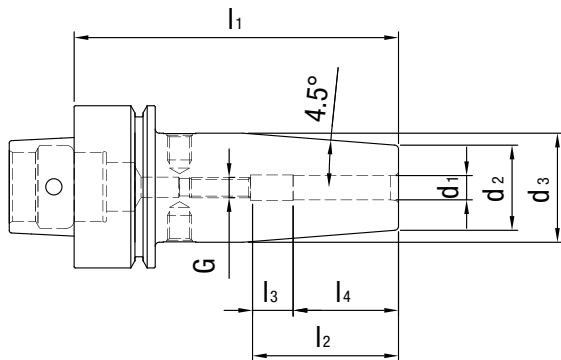
| Nenngröße<br>HSK-E | Baumaße        |                |                |                |                |                |                | G     | sw  | Gewicht<br>[kg] | Bestell-Bezeichnung | Bestell-Nr. |
|--------------------|----------------|----------------|----------------|----------------|----------------|----------------|----------------|-------|-----|-----------------|---------------------|-------------|
|                    | d <sub>1</sub> | d <sub>2</sub> | d <sub>3</sub> | l <sub>1</sub> | l <sub>2</sub> | l <sub>3</sub> | l <sub>4</sub> |       |     |                 |                     |             |
| 63                 | 3              | 10             | 20             | 120            | -              | -              | 12             | -     | -   | 0.8             | 18.306.63.03.Z/120  | 30337608    |
| 63                 | 3              | 10             | 20             | 160            | -              | -              | 12             | -     | -   | 0.9             | 18.306.63.03.Z/160  | 30337609    |
| 63                 | 4              | 15             | 22             | 120            | -              | -              | 16             | -     | -   | 0.8             | 18.306.63.04.Z/120  | 30337611    |
| 63                 | 4              | 15             | 22             | 160            | -              | -              | 16             | -     | -   | 0.9             | 18.306.63.04.Z/160  | 30337612    |
| 63                 | 5              | 15             | 22             | 120            | -              | -              | 20             | -     | -   | 0.8             | 18.306.63.05.Z/120  | 30337614    |
| 63                 | 5              | 15             | 22             | 160            | -              | -              | 20             | -     | -   | 0.9             | 18.306.63.05.Z/160  | 30337615    |
| 63                 | 6              | 21             | 27             | 120            | 36             | 10             | 26             | M5    | 2.5 | 0.9             | 18.306.63.06.Z/120  | 30337617    |
| 63                 | 6              | 21             | 27             | 160            | 36             | 10             | 26             | M5    | 2.5 | 1               | 18.306.63.06.Z/160  | 30337618    |
| 63                 | 8              | 21             | 27             | 120            | 36             | 10             | 26             | M6    | 3   | 0.9             | 18.306.63.08.Z/120  | 30337620    |
| 63                 | 8              | 21             | 27             | 160            | 36             | 10             | 26             | M6    | 3   | 1               | 18.306.63.08.Z/160  | 30337621    |
| 63                 | 10             | 24             | 32             | 120            | 41             | 10             | 31             | M8x1  | 3   | 1               | 18.306.63.10.Z/120  | 30337623    |
| 63                 | 10             | 24             | 32             | 160            | 41             | 10             | 31             | M8x1  | 3   | 1.1             | 18.306.63.10.Z/160  | 30337624    |
| 63                 | 12             | 24             | 32             | 120            | 47             | 10             | 37             | M10x1 | 5   | 1               | 18.306.63.12.Z/120  | 30337626    |
| 63                 | 12             | 24             | 32             | 160            | 47             | 10             | 37             | M10x1 | 5   | 1.1             | 18.306.63.12.Z/160  | 30337627    |
| 63                 | 14             | 27             | 34             | 120            | 47             | 10             | 37             | M10x1 | 5   | 1.1             | 18.306.63.14.Z/120  | 30337629    |
| 63                 | 14             | 27             | 34             | 160            | 47             | 10             | 37             | M10x1 | 5   | 1.2             | 18.306.63.14.Z/160  | 30337630    |
| 63                 | 16             | 27             | 34             | 120            | 50             | 10             | 40             | M12x1 | 5   | 1.2             | 18.306.63.16.Z/120  | 30337632    |
| 63                 | 16             | 27             | 34             | 160            | 50             | 10             | 40             | M12x1 | 5   | 1.4             | 18.306.63.16.Z/160  | 30337633    |
| 63                 | 18             | 33             | 42             | 120            | 50             | 10             | 40             | M12x1 | 5   | 1.3             | 18.306.63.18.Z/120  | 30337635    |
| 63                 | 18             | 33             | 42             | 160            | 50             | 10             | 40             | M12x1 | 5   | 1.5             | 18.306.63.18.Z.160  | 30337636    |
| 63                 | 20             | 33             | 42             | 120            | 52             | 10             | 42             | M16x1 | 5   | 1.3             | 18.306.63.20.Z/120  | 30337638    |
| 63                 | 20             | 33             | 42             | 160            | 52             | 10             | 42             | M16x1 | 5   | 1.5             | 18.306.63.20.Z/160  | 30337639    |
| 63                 | 25             | 44             | 53             | 120            | 58             | 10             | 48             | M16x1 | 5   | 1.6             | 18.306.63.25.Z/120  | 30337641    |
| 63                 | 25             | 44             | 53             | 160            | 58             | 10             | 48             | M16x1 | 5   | 1.8             | 18.306.63.25.Z/160  | 30337642    |
| 63                 | 32             | 44             | 53             | 160            | 62             | 10             | 52             | M16x1 | 5   | 1.7             | 18.306.63.32.Z/160  | 30337644    |

Alle Maßangaben in mm.

Schrumpfverlängerungen, Ersatzteile & Zubehör siehe Kapitel-Ende.

Sonderausführungen auf Anfrage möglich.

## Schrumpffutter DIN 69893-F



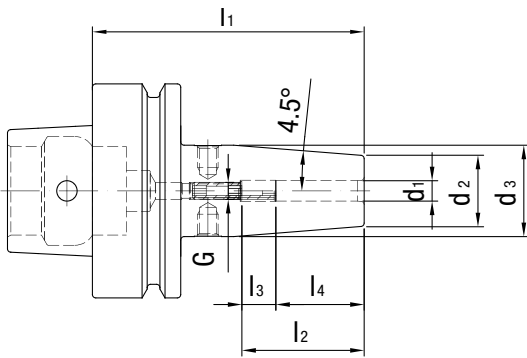
| Nenngröße<br>HSK-F | Baumaße        |                |                |                |                |                |                | G     | sw  | Gewicht<br>[kg] | Bestell-Bezeichnung | Bestell-Nr. |
|--------------------|----------------|----------------|----------------|----------------|----------------|----------------|----------------|-------|-----|-----------------|---------------------|-------------|
|                    | d <sub>1</sub> | d <sub>2</sub> | d <sub>3</sub> | l <sub>1</sub> | l <sub>2</sub> | l <sub>3</sub> | l <sub>4</sub> |       |     |                 |                     |             |
| 40                 | 3              | 10             | 15             | 60             | 28             | 16             | 12             | M6    | 2   | 0.6             | 17.306.40.03        | 30337483    |
| 40                 | 4              | 10             | 15             | 60             | 28             | 12             | 16             | M6    | 2   | 0.7             | 17.306.40.04        | 30337484    |
| 40                 | 5              | 10             | 15             | 60             | 30             | 10             | 20             | M6    | 2   | 0.7             | 17.306.40.05        | 30337485    |
| 40                 | 6              | 21             | 27             | 80             | 36             | 10             | 26             | M5    | 2.5 | 0.8             | 17.306.40.06        | 30337486    |
| 40                 | 8              | 21             | 27             | 80             | 36             | 10             | 26             | M6    | 3   | 0.8             | 17.306.40.08        | 30337487    |
| 40                 | 10             | 24             | 32             | 80             | 41             | 10             | 31             | M8x1  | 3   | 0.9             | 17.306.40.10        | 30337488    |
| 40                 | 12             | 24             | 32             | 90             | 47             | 10             | 37             | M10x1 | 5   | 0.9             | 17.306.40.12        | 30337489    |

Alle Maßangaben in mm.

Schrumpferlängerungen, Ersatzteile & Zubehör siehe Kapitel-Ende.

Sonderausführungen auf Anfrage möglich.

# Schrumpffutter DIN 69893-F

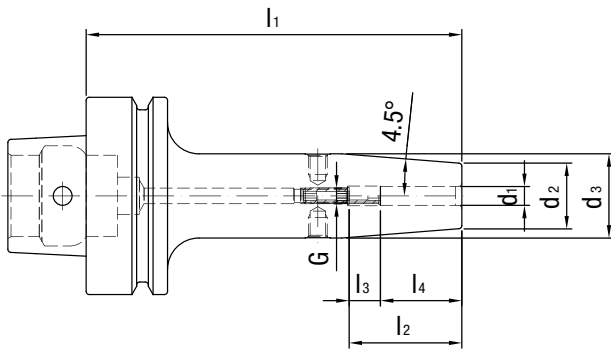


| Nenngröße<br>HSK-F | Baumaße |       |       |       |       |       |       | G     | sw  | Gewicht<br>[kg] | Bestell-Bezeichnung | Bestell-Nr. |
|--------------------|---------|-------|-------|-------|-------|-------|-------|-------|-----|-----------------|---------------------|-------------|
|                    | $d_1$   | $d_2$ | $d_3$ | $l_1$ | $l_2$ | $l_3$ | $l_4$ |       |     |                 |                     |             |
| 63                 | 3       | 10    | 15    | 80    | 28    | 16    | 12    | M6    | 2   | 0.6             | 17.306.63.03        | 30337490    |
| 63                 | 4       | 15    | 22    | 80    | 28    | 12    | 16    | M6    | 2   | 0.7             | 17.306.63.04        | 30337493    |
| 63                 | 5       | 15    | 22    | 80    | 30    | 10    | 20    | M6    | 2   | 0.7             | 17.306.63.05        | 30337496    |
| 63                 | 6       | 21    | 27    | 80    | 36    | 10    | 26    | M5    | 2.5 | 0.8             | 17.306.63.06        | 30337499    |
| 63                 | 8       | 21    | 27    | 80    | 36    | 10    | 26    | M6    | 3   | 0.8             | 17.306.63.08        | 30337502    |
| 63                 | 10      | 24    | 32    | 85    | 41    | 10    | 31    | M8x1  | 3   | 0.9             | 17.306.63.10        | 30337505    |
| 63                 | 12      | 24    | 32    | 90    | 47    | 10    | 37    | M10x1 | 5   | 0.9             | 17.306.63.12        | 30337508    |
| 63                 | 14      | 27    | 34    | 90    | 47    | 10    | 37    | M10x1 | 5   | 0.9             | 17.306.63.14        | 30337511    |
| 63                 | 16      | 27    | 34    | 95    | 50    | 10    | 40    | M12x1 | 5   | 1               | 17.306.63.16        | 30337514    |
| 63                 | 18      | 33    | 42    | 95    | 50    | 10    | 40    | M12x1 | 5   | 1.1             | 17.306.63.18        | 30337517    |
| 63                 | 20      | 33    | 42    | 100   | 52    | 10    | 42    | M16x1 | 5   | 1.1             | 17.306.63.20        | 30337520    |
| 63                 | 25      | 44    | 53    | 115   | 58    | 10    | 48    | M16x1 | 5   | 1.6             | 17.306.63.25        | 30337523    |
| 63                 | 32      | 44    | 53    | 120   | 62    | 10    | 52    | M16x1 | 5   | 1.6             | 17.306.63.32        | 30337526    |

Alle Maßangaben in mm.  
Schrumpfverlängerungen, Ersatzteile & Zubehör siehe Kapitel-Ende.  
Sonderausführungen auf Anfrage möglich.

# Schrumpffutter DIN 69893-F

Lange Ausführung



| Nenngröße<br>HSK-F | Baumaße        |                |                |                |                |                |                | G     | sw  | Gewicht<br>[kg] | Bestell-Bezeichnung | Bestell-Nr. |
|--------------------|----------------|----------------|----------------|----------------|----------------|----------------|----------------|-------|-----|-----------------|---------------------|-------------|
|                    | d <sub>1</sub> | d <sub>2</sub> | d <sub>3</sub> | l <sub>1</sub> | l <sub>2</sub> | l <sub>3</sub> | l <sub>4</sub> |       |     |                 |                     |             |
| 63                 | 3              | 10             | 20             | 120            | -              | -              | 12             | -     | -   | 0.7             | 17.306.63.03/120    | 30337491    |
| 63                 | 3              | 10             | 20             | 160            | -              | -              | 12             | -     | -   | 0.8             | 17.306.63.03/160    | 30337492    |
| 63                 | 4              | 15             | 22             | 120            | -              | -              | 16             | -     | -   | 0.8             | 17.306.63.04/120    | 30337494    |
| 63                 | 4              | 15             | 22             | 160            | -              | -              | 16             | -     | -   | 0.8             | 17.306.63.04/160    | 30337495    |
| 63                 | 5              | 15             | 22             | 120            | -              | -              | 20             | -     | -   | 0.8             | 17.306.63.05/120    | 30337497    |
| 63                 | 5              | 15             | 22             | 160            | -              | -              | 20             | -     | -   | 0.8             | 17.306.63.05/160    | 30337498    |
| 63                 | 6              | 21             | 27             | 120            | 36             | 10             | 26             | M5    | 2.5 | 1               | 17.306.63.06/120    | 30337500    |
| 63                 | 6              | 21             | 27             | 160            | 36             | 10             | 26             | M5    | 2.5 | 1.1             | 17.306.63.06/160    | 30337501    |
| 63                 | 8              | 21             | 27             | 120            | 36             | 10             | 26             | M6    | 3   | 1               | 17.306.63.08/120    | 30337503    |
| 63                 | 8              | 21             | 27             | 160            | 36             | 10             | 26             | M6    | 3   | 1.1             | 17.306.63.08/160    | 30337504    |
| 63                 | 10             | 24             | 32             | 120            | 41             | 10             | 31             | M8x1  | 3   | 1.1             | 17.306.63.10/120    | 30337506    |
| 63                 | 10             | 24             | 32             | 160            | 41             | 10             | 31             | M8x1  | 3   | 1.3             | 17.306.63.10/160    | 30337507    |
| 63                 | 12             | 24             | 32             | 120            | 47             | 10             | 37             | M10x1 | 5   | 1.1             | 17.306.63.12/120    | 30337509    |
| 63                 | 12             | 24             | 32             | 160            | 47             | 10             | 37             | M10x1 | 5   | 1.3             | 17.306.63.12/160    | 30337510    |
| 63                 | 14             | 27             | 34             | 120            | 47             | 10             | 37             | M10x1 | 5   | 1.1             | 17.306.63.14/120    | 30337512    |
| 63                 | 14             | 27             | 34             | 160            | 47             | 10             | 37             | M10x1 | 5   | 1.3             | 17.306.63.14/160    | 30337513    |
| 63                 | 16             | 27             | 34             | 120            | 50             | 10             | 40             | M12x1 | 5   | 1.1             | 17.306.63.16/120    | 30337515    |
| 63                 | 16             | 27             | 34             | 160            | 50             | 10             | 40             | M12x1 | 5   | 1.4             | 17.306.63.16/160    | 30337516    |
| 63                 | 18             | 33             | 42             | 120            | 50             | 10             | 40             | M12x1 | 5   | 1.3             | 17.306.63.18/120    | 30337518    |
| 63                 | 18             | 33             | 42             | 160            | 50             | 10             | 40             | M12x1 | 5   | 1.6             | 17.306.63.18/160    | 30337519    |
| 63                 | 20             | 33             | 42             | 120            | 52             | 10             | 42             | M16x1 | 5   | 1.3             | 17.306.63.20/120    | 30337521    |
| 63                 | 20             | 33             | 42             | 160            | 52             | 10             | 42             | M16x1 | 5   | 1.6             | 17.306.63.20/160    | 30337522    |
| 63                 | 25             | 44             | 53             | 120            | 58             | 10             | 48             | M16x1 | 5   | 1.7             | 17.306.63.25/120    | 30337524    |
| 63                 | 25             | 44             | 53             | 160            | 58             | 10             | 48             | M16x1 | 5   | 2               | 17.306.63.25/160    | 30337525    |

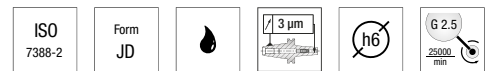
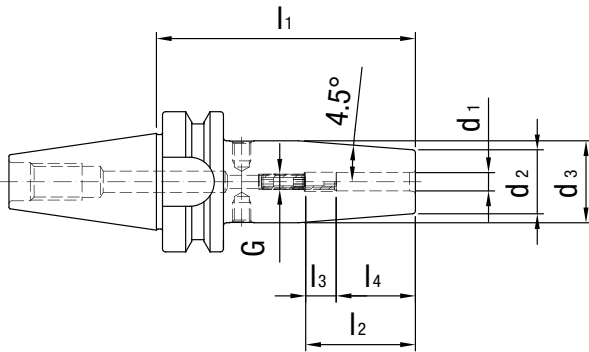
Alle Maßangaben in mm.

Schrumpfverlängerungen, Ersatzteile & Zubehör siehe Kapitel-Ende.

Sonderausführungen auf Anfrage möglich.

# Schrumpffutter ISO 7388-2 (JIS B6339)

Kühlmittelezufuhr gemäß ISO 7388-2, Form JD



| Nenngröße<br>BT | Baumaße        |                |                |                |                |                |                | G     | sw  | Gewicht<br>[kg] | Bestell-Bezeichnung | Bestell-Nr. |
|-----------------|----------------|----------------|----------------|----------------|----------------|----------------|----------------|-------|-----|-----------------|---------------------|-------------|
|                 | d <sub>1</sub> | d <sub>2</sub> | d <sub>3</sub> | l <sub>1</sub> | l <sub>2</sub> | l <sub>3</sub> | l <sub>4</sub> |       |     |                 |                     |             |
| 30              | 3              | 10             | 17             | 85             | 28             | 16             | 12             | M6    | 2   | 0.7             | 22.306.30.03.Z      | 30337666    |
| 30              | 4              | 15             | 22             | 85             | 28             | 12             | 16             | M6    | 2   | 0.7             | 22.306.30.04.Z      | 30337667    |
| 30              | 5              | 15             | 22             | 85             | 30             | 10             | 20             | M6    | 2   | 0.7             | 22.306.30.05.Z      | 30337668    |
| 30              | 6              | 21             | 27             | 85             | 36             | 10             | 26             | M5    | 2.5 | 0.8             | 22.306.30.06.Z      | 30337669    |
| 30              | 8              | 21             | 27             | 85             | 36             | 10             | 26             | M6    | 3   | 0.8             | 22.306.30.08.Z      | 30337670    |
| 30              | 10             | 24             | 32             | 85             | 41             | 10             | 31             | M8x1  | 3   | 0.8             | 22.306.30.10.Z      | 30337671    |
| 30              | 12             | 24             | 32             | 85             | 47             | 10             | 37             | M10x1 | 5   | 0.9             | 22.306.30.12.Z      | 30337672    |
| 30              | 14             | 27             | 34             | 85             | 47             | 10             | 37             | M10x1 | 5   | 0.9             | 22.306.30.14.Z      | 30337673    |
| 30              | 16             | 27             | 34             | 85             | 50             | 10             | 40             | M12x1 | 5   | 0.9             | 22.306.30.16.Z      | 30337674    |
| 30              | 18             | 33             | 42             | 85             | 50             | 10             | 40             | M12x1 | 5   | 1               | 22.306.30.18.Z      | 30337675    |
| 30              | 20             | 33             | 42             | 85             | 52             | 10             | 42             | M16x1 | 5   | 1               | 22.306.30.20.Z      | 30337676    |

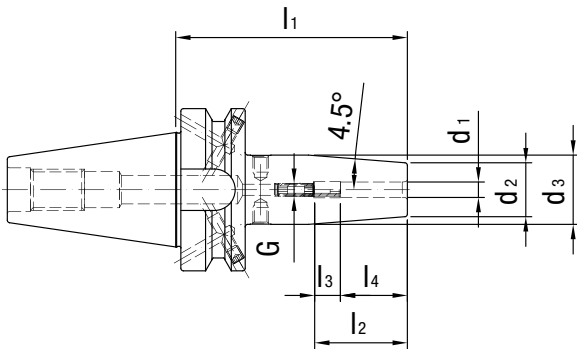
Alle Maßangaben in mm.

Schrumpferlängerungen, Ersatzteile & Zubehör siehe Kapitel-Ende.

Sonderausführungen und Version mit Plananlage auf Anfrage möglich.

# Schrumpffutter ISO 7388-2 (JIS B6339)

Kühlmittelezufuhr gemäß ISO 7388-2, Form JD/JF



| Nenngröße<br>BT | Baumaße        |                |                |                |                |                |                | G     | sw  | Gewicht<br>[kg] | Bestell-Bezeichnung | Bestell-Nr. |
|-----------------|----------------|----------------|----------------|----------------|----------------|----------------|----------------|-------|-----|-----------------|---------------------|-------------|
|                 | d <sub>1</sub> | d <sub>2</sub> | d <sub>3</sub> | l <sub>1</sub> | l <sub>2</sub> | l <sub>3</sub> | l <sub>4</sub> |       |     |                 |                     |             |
| 40              | 3              | 10             | 17             | 90             | 28             | 16             | 12             | M6    | 2   | 1               | 22.306.40.03.Z      | 30337677    |
| 40              | 4              | 15             | 22             | 90             | 28             | 12             | 16             | M6    | 2   | 1.1             | 22.306.40.04.Z      | 30337680    |
| 40              | 5              | 15             | 22             | 90             | 30             | 10             | 20             | M6    | 2   | 1.1             | 22.306.40.05.Z      | 30337683    |
| 40              | 6              | 21             | 27             | 90             | 36             | 10             | 26             | M5    | 2.5 | 1.1             | 22.306.40.06.Z      | 30337686    |
| 40              | 7              | 21             | 27             | 90             | 36             | 10             | 26             | M5    | 2.5 | 1.1             | 22.306.40.07.Z      | 30337689    |
| 40              | 8              | 21             | 27             | 90             | 36             | 10             | 26             | M6    | 3   | 1.1             | 22.306.40.08.Z      | 30337690    |
| 40              | 9              | 21             | 27             | 90             | 36             | 10             | 26             | M6    | 3   | 1.1             | 22.306.40.09.Z      | 30337693    |
| 40              | 10             | 24             | 32             | 90             | 41             | 10             | 31             | M8x1  | 3   | 1.2             | 22.306.40.10.Z      | 30337694    |
| 40              | 11             | 24             | 32             | 90             | 41             | 10             | 31             | M8x1  | 3   | 1.2             | 22.306.40.11.Z      | 30337698    |
| 40              | 12             | 24             | 32             | 90             | 47             | 10             | 37             | M10x1 | 5   | 1.2             | 22.306.40.12.Z      | 30337699    |
| 40              | 13             | 24             | 32             | 90             | 47             | 10             | 37             | M10x1 | 5   | 1.2             | 22.306.40.13.Z      | 30337702    |
| 40              | 14             | 27             | 34             | 90             | 47             | 10             | 37             | M10x1 | 5   | 1.2             | 22.306.40.14.Z      | 30337703    |
| 40              | 15             | 27             | 34             | 90             | 47             | 10             | 37             | M10x1 | 5   | 1.2             | 22.306.40.15.Z      | 30337705    |
| 40              | 16             | 27             | 34             | 90             | 50             | 10             | 40             | M12x1 | 5   | 1.2             | 22.306.40.16.Z      | 30337706    |
| 40              | 18             | 33             | 42             | 90             | 50             | 10             | 40             | M12x1 | 5   | 1.3             | 22.306.40.18.Z      | 30337709    |
| 40              | 20             | 33             | 42             | 90             | 52             | 10             | 42             | M16x1 | 8   | 1.3             | 22.306.40.20.Z      | 30337712    |
| 40              | 25             | 44             | 53             | 100            | 58             | 10             | 48             | M16x1 | 8   | 1.7             | 22.306.40.25.Z      | 30337715    |
| 40              | 32             | 44             | 53             | 100            | 62             | 10             | 52             | M16x1 | 8   | 1.5             | 22.306.40.32.Z      | 30337718    |

Alle Maßangaben in mm.

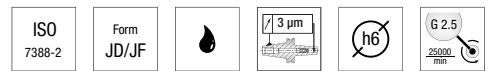
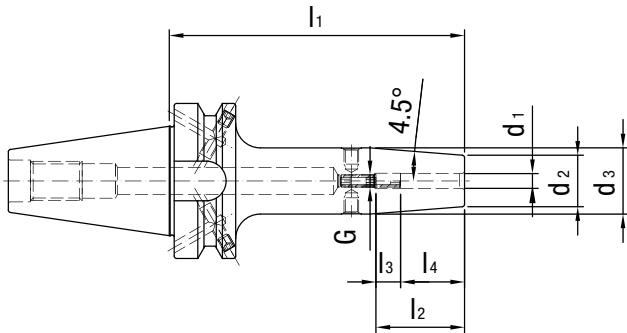
Grundeinstellung Form JD. Falls Form JF (ehem. B) gewünscht, bitte bei Bestellung angeben.

Schrumpferlängerungen, Ersatzteile & Zubehör siehe Kapitel-Ende.

Sonderausführungen und Version mit Plananlage auf Anfrage möglich.

# Schrumpffutter ISO 7388-2 (JIS B6339)

Lange Ausführung, Kühlmittelzufuhr gemäß ISO 7388-2, Form JD/JF



| Nenngröße<br>BT | Baumaße        |                |                |                |                |                |                | G     | sw  | Gewicht<br>[kg] | Bestell-Bezeichnung | Bestell-Nr. |
|-----------------|----------------|----------------|----------------|----------------|----------------|----------------|----------------|-------|-----|-----------------|---------------------|-------------|
|                 | d <sub>1</sub> | d <sub>2</sub> | d <sub>3</sub> | l <sub>1</sub> | l <sub>2</sub> | l <sub>3</sub> | l <sub>4</sub> |       |     |                 |                     |             |
| 40              | 3              | 10             | 20             | 120            | -              | -              | 12             | -     | -   | 1.2             | 22.306.40.03.Z/120  | 30337678    |
| 40              | 3              | 10             | 20             | 160            | -              | -              | 12             | -     | -   | 1.4             | 22.306.40.03.Z/160  | 30337679    |
| 40              | 4              | 15             | 22             | 120            | -              | -              | 16             | -     | -   | 1.3             | 22.306.40.04.Z/120  | 30337681    |
| 40              | 4              | 15             | 22             | 160            | -              | -              | 16             | -     | -   | 1.5             | 22.306.40.04.Z/160  | 30337682    |
| 40              | 5              | 15             | 22             | 120            | -              | -              | 20             | -     | -   | 1.3             | 22.306.40.05.Z/120  | 30337684    |
| 40              | 5              | 15             | 22             | 160            | -              | -              | 20             | -     | -   | 1.5             | 22.306.40.05.Z/160  | 30337685    |
| 40              | 6              | 21             | 27             | 120            | 36             | 10             | 26             | M5    | 2.5 | 1.3             | 22.306.40.06.Z/120  | 30337687    |
| 40              | 6              | 21             | 27             | 160            | 36             | 10             | 26             | M5    | 2.5 | 1.5             | 22.306.40.06.Z/160  | 30337688    |
| 40              | 8              | 21             | 27             | 120            | 36             | 10             | 26             | M6    | 3   | 1.3             | 22.306.40.08.Z/120  | 30337691    |
| 40              | 8              | 21             | 27             | 160            | 36             | 10             | 26             | M6    | 3   | 1.5             | 22.306.40.08.Z/160  | 30337692    |
| 40              | 10             | 24             | 32             | 120            | 41             | 10             | 31             | M8x1  | 3   | 1.4             | 22.306.40.10.Z/120  | 30337695    |
| 40              | 10             | 24             | 32             | 160            | 41             | 10             | 31             | M8x1  | 3   | 1.6             | 22.306.40.10.Z/160  | 30337696    |
| 40              | 12             | 24             | 32             | 120            | 47             | 10             | 37             | M10x1 | 5   | 1.4             | 22.306.40.12.Z/120  | 30337700    |
| 40              | 12             | 24             | 32             | 160            | 47             | 10             | 37             | M10x1 | 5   | 1.6             | 22.306.40.12.Z/160  | 30337701    |
| 40              | 14             | 27             | 34             | 120            | 47             | 10             | 37             | M10x1 | 5   | 1.4             | 22.306.40.14.Z/120  | 30337704    |
| 40              | 14             | 27             | 34             | 160            | 47             | 10             | 37             | M10x1 | 5   | 1.6             | 22.306.40.14.Z/160  | 30342696    |
| 40              | 16             | 27             | 34             | 120            | 50             | 10             | 40             | M12x1 | 5   | 1.4             | 22.306.40.16.Z/120  | 30337707    |
| 40              | 16             | 27             | 34             | 160            | 50             | 10             | 40             | M12x1 | 5   | 1.6             | 22.306.40.16.Z/160  | 30337708    |
| 40              | 18             | 33             | 42             | 120            | 50             | 10             | 40             | M12x1 | 5   | 1.6             | 22.306.40.18.Z/120  | 30337710    |
| 40              | 18             | 33             | 42             | 160            | 50             | 10             | 40             | M12x1 | 5   | 1.9             | 22.306.40.18.Z.160  | 30337711    |
| 40              | 20             | 33             | 42             | 120            | 52             | 10             | 42             | M16x1 | 8   | 1.6             | 22.306.40.20.Z/120  | 30337713    |
| 40              | 20             | 33             | 42             | 160            | 52             | 10             | 42             | M16x1 | 8   | 1.9             | 22.306.40.20.Z/160  | 30337714    |
| 40              | 25             | 44             | 53             | 120            | 58             | 10             | 48             | M16x1 | 8   | 2               | 22.306.40.25.Z/120  | 30337716    |
| 40              | 25             | 44             | 53             | 160            | 58             | 10             | 48             | M16x1 | 8   | 2.3             | 22.306.40.25.Z/160  | 30337717    |
| 40              | 32             | 44             | 53             | 120            | 62             | 10             | 52             | M16x1 | 8   | 1.8             | 22.306.40.32.Z/120  | 30337719    |
| 40              | 32             | 44             | 53             | 160            | 62             | 10             | 52             | M16x1 | 8   | 2               | 22.306.40.32.Z/160  | 30337720    |

Alle Maßangaben in mm.

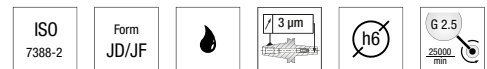
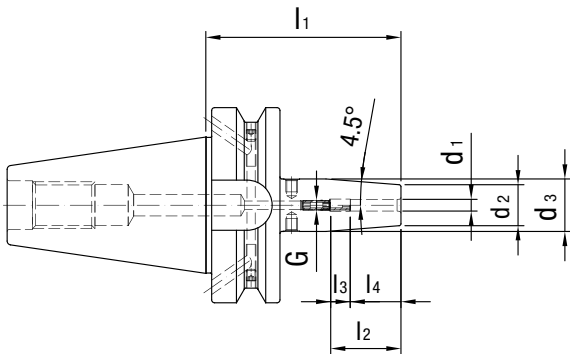
Grundeinstellung Form JD. Falls Form JF (ehem. B) gewünscht, bitte bei Bestellung angeben.

Schrumpferlängerungen, Ersatzteile & Zubehör siehe Kapitel-Ende.

Sonderausführungen und Version mit Plananlage auf Anfrage möglich.

# Schrumpffutter ISO 7388-2 (JIS B6339)

Schlanke Ausführung, Kühlmittelzufuhr gemäß ISO 7388-2, Form JD/JF



| Nenngröße<br>BT | Baumaße        |                |                |                |                |                |                | G     | sw  | Gewicht<br>[kg] | Bestell-Bezeichnung | Bestell-Nr. |
|-----------------|----------------|----------------|----------------|----------------|----------------|----------------|----------------|-------|-----|-----------------|---------------------|-------------|
|                 | d <sub>1</sub> | d <sub>2</sub> | d <sub>3</sub> | l <sub>1</sub> | l <sub>2</sub> | l <sub>3</sub> | l <sub>4</sub> |       |     |                 |                     |             |
| 50              | 3              | 10             | 17             | 100            | -              | -              | 12             |       |     | 3.6             | 22.306.50.03.Z      | 30337721    |
| 50              | 4              | 15             | 22             | 100            | -              | -              | 16             |       |     | 3.7             | 22.306.50.04.Z      | 30337724    |
| 50              | 5              | 15             | 22             | 100            | -              | -              | 20             |       |     | 3.7             | 22.306.50.05.Z      | 30337727    |
| 50              | 6              | 21             | 27             | 100            | 36             | 10             | 26             | M5    | 2.5 | 3.7             | 22.306.50.06.Z      | 30337730    |
| 50              | 8              | 21             | 27             | 100            | 36             | 10             | 26             | M6    | 3   | 3.7             | 22.306.50.08.Z      | 30337733    |
| 50              | 10             | 24             | 32             | 100            | 41             | 10             | 31             | M8x1  | 3   | 3.8             | 22.306.50.10.Z      | 30337736    |
| 50              | 12             | 24             | 32             | 100            | 47             | 10             | 37             | M10x1 | 5   | 3.8             | 22.306.50.12.Z      | 30337739    |
| 50              | 14             | 27             | 34             | 100            | 47             | 10             | 37             | M10x1 | 5   | 3.8             | 22.306.50.14.Z      | 30337742    |
| 50              | 16             | 27             | 34             | 100            | 50             | 10             | 40             | M12x1 | 5   | 3.8             | 22.306.50.16.Z      | 30337745    |
| 50              | 18             | 33             | 42             | 100            | 50             | 10             | 40             | M12x1 | 5   | 3.9             | 22.306.50.18.Z      | 30337748    |
| 50              | 20             | 33             | 42             | 100            | 52             | 10             | 42             | M16x1 | 8   | 3.8             | 22.306.50.20.Z      | 30337751    |
| 50              | 25             | 44             | 53             | 110            | 58             | 10             | 48             | M16x1 | 8   | 4.2             | 22.306.50.25.Z      | 30337754    |
| 50              | 32             | 44             | 53             | 110            | 62             | 10             | 52             | M16x1 | 8   | 4.1             | 22.306.50.32.Z      | 30337757    |

Alle Maßangaben in mm.

Grundeinstellung Form JD. Falls Form JF (ehem. B) gewünscht, bitte bei Bestellung angeben.

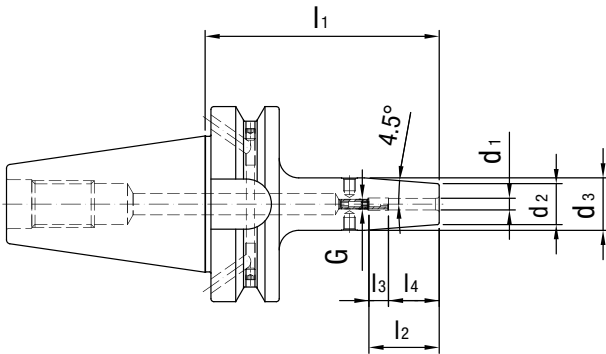
Schrumpferlängerungen, Ersatzteile & Zubehör siehe Kapitel-Ende.

Sonderausführungen und Version mit Plananlage auf Anfrage möglich.



# Schrumpffutter ISO 7388-2 (JIS B6339)

Lange Ausführung, Kühlmittelzufuhr gemäß ISO 7388-2, Form JD/JF



| Nenngröße<br>BT | Baumaße        |                |                |                |                |                |                | G     | sw  | Gewicht<br>[kg] | Bestell-Bezeichnung | Bestell-Nr. |
|-----------------|----------------|----------------|----------------|----------------|----------------|----------------|----------------|-------|-----|-----------------|---------------------|-------------|
|                 | d <sub>1</sub> | d <sub>2</sub> | d <sub>3</sub> | l <sub>1</sub> | l <sub>2</sub> | l <sub>3</sub> | l <sub>4</sub> |       |     |                 |                     |             |
| 50              | 3              | 10             | 20             | 120            | -              | -              | 12             | -     | -   | 3.7             | 22.306.50.03.Z/120  | 30337722    |
| 50              | 3              | 10             | 20             | 160            | -              | -              | 12             | -     | -   | 3.9             | 22.306.50.03.Z/160  | 30337723    |
| 50              | 4              | 15             | 22             | 120            | -              | -              | 16             | -     | -   | 3.8             | 22.306.50.04.Z/120  | 30337725    |
| 50              | 4              | 15             | 22             | 160            | -              | -              | 16             | -     | -   | 4               | 22.306.50.04.Z/160  | 30337726    |
| 50              | 5              | 15             | 22             | 120            | -              | -              | 20             | -     | -   | 3.8             | 22.306.50.05.Z/120  | 30337728    |
| 50              | 5              | 15             | 22             | 160            | -              | -              | 20             | -     | -   | 4               | 22.306.50.05.Z/160  | 30337729    |
| 50              | 6              | 21             | 27             | 120            | 36             | 10             | 26             | M5    | 2.5 | 3.8             | 22.306.50.06.Z/120  | 30337731    |
| 50              | 6              | 21             | 27             | 160            | 36             | 10             | 26             | M5    | 2.5 | 4               | 22.306.50.06.Z/160  | 30337732    |
| 50              | 8              | 21             | 27             | 120            | 36             | 10             | 26             | M6    | 3   | 3.8             | 22.306.50.08.Z/120  | 30337734    |
| 50              | 8              | 21             | 27             | 160            | 36             | 10             | 26             | M6    | 3   | 4               | 22.306.50.08.Z/160  | 30337735    |
| 50              | 10             | 24             | 32             | 120            | 41             | 10             | 31             | M8x1  | 3   | 4               | 22.306.50.10.Z/120  | 30337737    |
| 50              | 10             | 24             | 32             | 160            | 41             | 10             | 31             | M8x1  | 3   | 4.2             | 22.306.50.10.Z/160  | 30337738    |
| 50              | 12             | 24             | 32             | 120            | 47             | 10             | 37             | M10x1 | 5   | 4               | 22.306.50.12.Z/120  | 30337740    |
| 50              | 12             | 24             | 32             | 160            | 47             | 10             | 37             | M10x1 | 5   | 4.2             | 22.306.50.12.Z/160  | 30337741    |
| 50              | 14             | 27             | 34             | 120            | 47             | 10             | 37             | M10x1 | 5   | 4               | 22.306.50.14.Z/120  | 30337743    |
| 50              | 14             | 27             | 34             | 160            | 47             | 10             | 37             | M10x1 | 5   | 4.2             | 22.306.50.14.Z/160  | 30337744    |
| 50              | 16             | 27             | 34             | 120            | 50             | 10             | 40             | M12x1 | 5   | 4               | 22.306.50.16.Z/120  | 30337746    |
| 50              | 16             | 27             | 34             | 160            | 50             | 10             | 40             | M12x1 | 5   | 4.2             | 22.306.50.16.Z/160  | 30337747    |
| 50              | 18             | 33             | 42             | 120            | 50             | 10             | 40             | M12x1 | 5   | 4.2             | 22.306.50.18.Z/120  | 30337749    |
| 50              | 18             | 33             | 42             | 160            | 50             | 10             | 40             | M12x1 | 5   | 4.6             | 22.306.50.18.Z/160  | 30337750    |
| 50              | 20             | 33             | 42             | 120            | 52             | 10             | 42             | M16x1 | 8   | 4.2             | 22.306.50.20.Z/120  | 30337752    |
| 50              | 20             | 33             | 42             | 160            | 52             | 10             | 42             | M16x1 | 8   | 4.6             | 22.306.50.20.Z/160  | 30337753    |
| 50              | 25             | 44             | 53             | 120            | 58             | 10             | 48             | M16x1 | 8   | 4.5             | 22.306.50.25.Z/120  | 30337755    |
| 50              | 25             | 44             | 53             | 160            | 58             | 10             | 48             | M16x1 | 8   | 4.8             | 22.306.50.25.Z/160  | 30337756    |
| 50              | 32             | 44             | 53             | 120            | 62             | 10             | 52             | M16x1 | 8   | 4.4             | 22.306.50.32.Z/120  | 30337758    |
| 50              | 32             | 44             | 53             | 160            | 62             | 10             | 52             | M16x1 | 8   | 4.6             | 22.306.50.32.Z/160  | 30337759    |

Alle Maßangaben in mm.

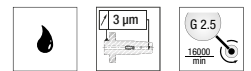
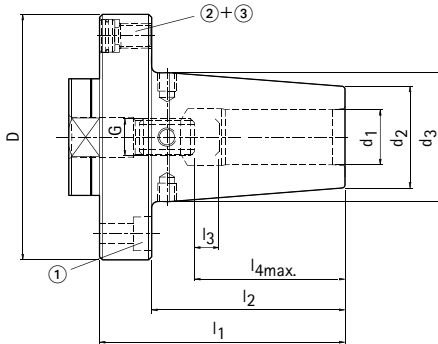
Grundeinstellung Form JD. Falls Form JF (ehem. B) gewünscht, bitte bei Bestellung angeben.

Schrumpferlängerungen, Ersatzteile & Zubehör siehe Kapitel-Ende.

Sonderausführungen und Version mit Plananlage auf Anfrage möglich.

# Schrumpffutter mit Radial- und Winkelausrichtung

Modul-Anschlussmaße nach MN5000-14



| Modul-<br>durchmesser<br>D | Baumaße        |                |                |                |                |                |                     | G     | Gewicht<br>[kg] | Bestell-Bezeichnung | Bestell-Nr. |
|----------------------------|----------------|----------------|----------------|----------------|----------------|----------------|---------------------|-------|-----------------|---------------------|-------------|
|                            | d <sub>1</sub> | d <sub>2</sub> | d <sub>3</sub> | l <sub>1</sub> | l <sub>2</sub> | l <sub>3</sub> | l <sub>4</sub> max. |       |                 |                     |             |
| 60                         | 6              | 21             | 27             | 70             | 57             | 10             | 36                  | M5    | 0.7             | 68.306.60.06.Z      | 30559449    |
| 60                         | 8              | 21             | 27             | 70             | 57             | 10             | 36                  | M6    | 0.7             | 68.306.60.08.Z      | 30559531    |
| 60                         | 10             | 24             | 32             | 70             | 57             | 10             | 41                  | M8x1  | 0.7             | 68.306.60.10.Z      | 30559536    |
| 60                         | 12             | 24             | 32             | 70             | 57             | 10             | 46                  | M10x1 | 0.7             | 68.306.60.12.Z      | 30559537    |
| 70                         | 14             | 27             | 34             | 75             | 60             | 10             | 46                  | M10x1 | 1               | 68.306.70.14.Z      | 30559543    |
| 70                         | 16             | 27             | 34             | 75             | 60             | 10             | 49                  | M12x1 | 1               | 68.306.70.16.Z      | 30559544    |
| 80                         | 18             | 33             | 42             | 80             | 63             | 10             | 49                  | M12x1 | 1.4             | 68.306.80.18.Z      | 30559545    |
| 80                         | 20             | 33             | 42             | 80             | 63             | 10             | 51                  | M16x1 | 1.3             | 68.306.80.20.Z      | 30559547    |
| 100                        | 25             | 44             | 53             | 80             | 59             | 10             | 57                  | M16x1 | 2.3             | 68.306.100.25.Z     | 30559548    |
| 100                        | 32             | 44             | 53             | 80             | 59             | 10             | 61                  | M16x1 | 2.2             | 68.306.100.32.Z     | 30559551    |

## Ersatzteile für Schrumpffutter mit Radial- und Winkelausrichtung

| Modul-<br>durchmesser<br>D | Benötigte<br>Anzahl | ① Zylinderschraube nach ISO 4762 |              |             | ② Druckstück |             | ③ Gewindestift |             |
|----------------------------|---------------------|----------------------------------|--------------|-------------|--------------|-------------|----------------|-------------|
|                            |                     | Größe                            | Bestell-Bez. | Bestell-Nr. | Bestell-Bez. | Bestell-Nr. | Bestell-Bez.   | Bestell-Nr. |
| 60                         | 4                   | M5x16 – 12.9                     | 89.122.144   | 10003601    | 89.122.113   | 10040108    | 89.122.146     | 10040109    |
| 70                         | 4                   | M6x20 – 12.9                     | 89.122.112   | 10003619    | 89.122.113   | 10040108    | 89.122.146     | 10040109    |
| 80                         | 4                   | M6x20 – 12.9                     | 89.122.112   | 10003619    | 89.122.113   | 10040108    | 89.122.114     | 10075074    |
| 100                        | 4                   | M8x25 – 12.9                     | 89.122.154   | 10003637    | 89.122.153   | 10075116    | 89.122.152     | 10075100    |

Lieferumfang: Mit eingebauter, durchbohrter Längeneinstellschraube.

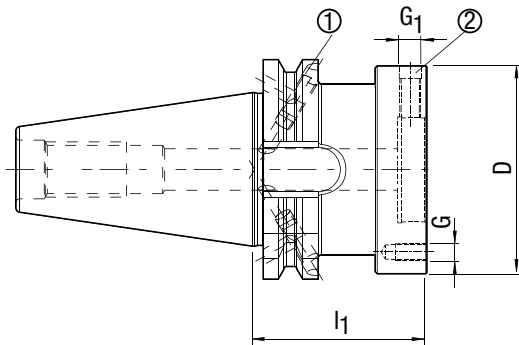
Ausführung: Durch Gewindestifte (zum Ausrichten) in der Maschinenspindel bzw. im HSK- oder SK-Adapter im Rundlauf exakt einstellbar.  
Durch Druckstück und Gewindestift im Schrumpffutter im Planlauf exakt einstellbar.

Alle Maßangaben in mm.

Schrumpferlängerungen, Ersatzteile & Zubehör siehe Kapitel-Ende.  
Sonderausführungen auf Anfrage möglich.

# Modularer Steilkegeladapter nach ISO 7388-1, Form AD/AF

(ehem. DIN 69871-AD/B)



| Nenngröße SK | Baumaße |                |     |                |       |              | Bestell-Bezeichnung | Bestell-Nr. |
|--------------|---------|----------------|-----|----------------|-------|--------------|---------------------|-------------|
|              | D       | l <sub>1</sub> | G   | G <sub>1</sub> | Form  | Gewicht [kg] |                     |             |
| 30*          | 60      | 50             | M5  | M8x1           | AD    | 0.8          | 15.150.30.AD.60.Z   | 30584676    |
| 30*          | 70      | 50             | M6  | M8x1           | AD    | 0.9          | 15.150.30.AD.70.Z   | 30584681    |
| 40           | 60      | 50             | M5  | M8x1           | AD/AF | 1.3          | 15.150.40.60.Z      | 30584684    |
| 40           | 70      | 50             | M6  | M8x1           | AD/AF | 1.4          | 15.150.40.70.Z      | 30584685    |
| 40           | 80      | 55             | M6  | M8x1           | AD/AF | 1.7          | 15.150.40.80.Z      | 30584686    |
| 40           | 100     | 60             | M8  | M10x1          | AD/AF | 2.2          | 15.150.40.100.Z     | 30584689    |
| 45           | 60      | 50             | M5  | M8x1           | AD/AF | 2.8          | 15.150.45.60.Z      | 30584690    |
| 45           | 70      | 50             | M6  | M8x1           | AD/AF | 2.9          | 15.150.45.70.Z      | 30584692    |
| 45           | 80      | 55             | M6  | M8x1           | AD/AF | 3.1          | 15.150.45.80.Z      | 30584694    |
| 45           | 100     | 60             | M8  | M10x1          | AD/AF | 3.3          | 15.150.45.100.Z     | 30584697    |
| 45           | 117     | 60             | M8  | M10x1          | AD/AF | 3.5          | 15.150.45.117.Z     | 30584698    |
| 50           | 60      | 50             | M5  | M8x1           | AD/AF | 3.2          | 15.150.50.60.Z      | 30584700    |
| 50           | 70      | 50             | M6  | M8x1           | AD/AF | 3.4          | 15.150.50.70.Z      | 30584701    |
| 50           | 80      | 50             | M6  | M8x1           | AD/AF | 3.6          | 15.150.50.80.Z      | 30584720    |
| 50           | 100     | 60             | M8  | M10x1          | AD/AF | 4.4          | 15.150.50.100.Z     | 30584721    |
| 50           | 117     | 60             | M8  | M10x1          | AD/AF | 4.5          | 15.150.50.117.Z     | 30584723    |
| 50           | 140     | 60             | M10 | M10x1          | AD/AF | 4.7          | 15.150.50.140.Z     | 30584724    |

\* Steilkegelgröße SK 30 ist nicht in Kombiausführung AD/AF erhältlich!

## Ersatzteile: Gewindestift nach ISO 4026

| Nenngröße SK | Benötigte Anzahl | ① Gewindestift nach ISO 4026 |              |             |
|--------------|------------------|------------------------------|--------------|-------------|
|              |                  | Größe                        | Bestell-Bez. | Bestell-Nr. |
| 40. 45. 50   | 2                | M5x5                         | 89.122.688   | 10036757    |

## Ersatzteile: Gewindestift

| Moduldurchmesser D | Benötigte Anzahl | ② Gewindestift |             |
|--------------------|------------------|----------------|-------------|
|                    |                  | Bestell-Bez.   | Bestell-Nr. |
| 60-80              | 4                | 89.122.685     | 10075355    |
| 100-140            | 4                | 89.122.684     | 10075099    |

Verwendung: Für den Einsatz in der Maschinenspindel zur Aufnahme von KS-Vorsatzflansch, Schrumpffutter, Dehnspannfutter, Spannfutter für Zylinderschäfte oder Werkzeugen mit Modul-Schaft nach MAPAL Werksnorm.

Lieferumfang: Komplett mit Gewindestiften zum Ausrichten des Rundlaufs, ohne Anzugsbolzen.

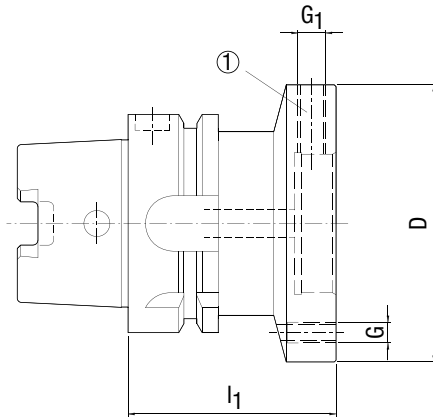
Ausführung: Durch Gewindestifte ist der Rundlauf einer eingebauten Aufnahme oder eines Werkzeugs zum Steilkegel exakt einstellbar.

Alle Maßangaben in mm.

Grundeinstellung Form AD. Falls Form AF (ehem. B) gewünscht, bitte bei Bestellung angeben.

Ersatzteile & Zubehör siehe Kapitel-Ende. Sonderausführungen auf Anfrage möglich.

# Modularer HSK-A Adapter nach DIN 69893-A



| Nenngröße HSK-A | Baumaße |                |     |                |              | Bestell-Bezeichnung | Bestell-Nr. |
|-----------------|---------|----------------|-----|----------------|--------------|---------------------|-------------|
|                 | D       | l <sub>1</sub> | G   | G <sub>1</sub> | Gewicht [kg] |                     |             |
| 40              | 60      | 60             | M5  | M8x1           | 0.7          | 16.150.40.60.Z      | 30615827    |
| 50              | 60      | 60             | M5  | M8x1           | 0.9          | 16.150.50.60.Z      | 30584456    |
| 50              | 70      | 60             | M6  | M8x1           | 1            | 16.150.50.70.Z      | 30584465    |
| 50              | 80      | 60             | M6  | M8x1           | 1.1          | 16.150.50.80.Z      | 30584469    |
| 63              | 60      | 60             | M5  | M8x1           | 1.3          | 16.150.63.60.Z      | 30584473    |
| 63              | 70      | 60             | M6  | M8x1           | 1.4          | 16.150.63.70.Z      | 30584477    |
| 63              | 80      | 60             | M6  | M8x1           | 1.5          | 16.150.63.80.Z      | 30584478    |
| 63              | 100     | 65             | M8  | M10x1          | 2.1          | 16.150.63.100.Z     | 30584481    |
| 63              | 117     | 65             | M8  | M10x1          | 2.5          | 16.150.63.117.Z     | 30584482    |
| 80              | 60      | 50             | M5  | M8x1           | 1.6          | 16.150.80.60.Z      | 30584487    |
| 80              | 70      | 60             | M6  | M8x1           | 2            | 16.150.80.70.Z      | 30584489    |
| 80              | 80      | 60             | M6  | M8x1           | 2.1          | 16.150.80.80.Z      | 30584490    |
| 80              | 100     | 65             | M8  | M10x1          | 2.6          | 16.150.80.100.Z     | 30584491    |
| 80              | 117     | 65             | M8  | M10x1          | 3.1          | 16.150.80.117.Z     | 30584492    |
| 80              | 140     | 75             | M10 | M10x1          | 4.2          | 16.150.80.140.Z     | 30584493    |
| 100             | 60      | 55             | M5  | M8x1           | 2.8          | 16.150.100.60.Z     | 30584495    |
| 100             | 70      | 55             | M6  | M8x1           | 2.8          | 16.150.100.70.Z     | 30584497    |
| 100             | 80      | 55             | M6  | M8x1           | 3            | 16.150.100.80.Z     | 30584498    |
| 100             | 100     | 65             | M8  | M10x1          | 3.7          | 16.150.100.100.Z    | 30584499    |
| 100             | 117     | 65             | M8  | M10x1          | 4            | 16.150.100.117.Z    | 30584500    |
| 100             | 140     | 75             | M10 | M10x1          | 5.2          | 16.150.100.140.Z    | 30584502    |

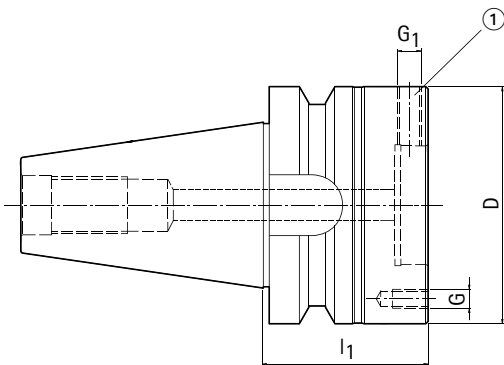
## Ersatzteile: Gewindestift für HSK-A Adapter nach DIN 69893-A

| Modul-durchmesser D | Benötigte Anzahl | ① Gewindestift |          |                     |             |
|---------------------|------------------|----------------|----------|---------------------|-------------|
|                     |                  | Gewicht [kg]   | Größe    | Bestell-Bezeichnung | Bestell-Nr. |
| 60-80               | 4                | 0.001          | M8x1x16  | 89.122.685          | 10075355    |
| 100-140             | 4                | 0.001          | M10x1x20 | 89.122.684          | 10075099    |

Lieferumfang: Komplett mit Gewindestiften zum Ausrichten des Rundlaufs, ohne Kühlmittelrohr.

Alle Maßangaben in mm.  
Ersatzteile & Zubehör siehe Kapitel-Ende. Sonderausführungen auf Anfrage möglich.

# Modularer Steilkegeladapter BT nach ISO 7388-2 (JIS B6339), Form JD



| Nenngröße<br>BT | Baumaße |                |     |                |              | Bestell-Bezeichnung | Bestell-Nr. |
|-----------------|---------|----------------|-----|----------------|--------------|---------------------|-------------|
|                 | D       | l <sub>1</sub> | G   | G <sub>1</sub> | Gewicht [kg] |                     |             |
| 30              | 60      | 40             | M5  | M8x1           | 0.7          | 22.150.30.60.Z      | 30584725    |
| 30              | 70      | 40             | M6  | M8x1           | 0.8          | 22.150.30.70.Z      | 30584726    |
| 40              | 60      | 55             | M5  | M8x1           | 1.5          | 22.150.40.60.Z      | 30584734    |
| 40              | 70      | 55             | M6  | M8x1           | 1.6          | 22.150.40.70.Z      | 30584736    |
| 40              | 80      | 65             | M6  | M8x1           | 2            | 22.150.40.80.Z      | 30584751    |
| 40              | 100     | 70             | M8  | M10x1          | 2.6          | 22.150.40.100.Z     | 30584752    |
| 45              | 60      | 65             | M5  | M8x1           | 3            | 22.150.45.60.Z      | 30584755    |
| 45              | 70      | 65             | M6  | M8x1           | 3.1          | 22.150.45.70.Z      | 30584756    |
| 45              | 80      | 65             | M6  | M8x1           | 3.3          | 22.150.45.80.Z      | 30584757    |
| 45              | 100     | 75             | M8  | M10x1          | 3.5          | 22.150.45.100.Z     | 30584760    |
| 45              | 117     | 75             | M8  | M10x1          | 4.4          | 22.150.45.117.Z     | 30584762    |
| 50              | 60      | 70             | M5  | M8x1           | 4.8          | 22.150.50.60.Z      | 30584764    |
| 50              | 70      | 70             | M6  | M8x1           | 4.9          | 22.150.50.70.Z      | 30584765    |
| 50              | 80      | 70             | M6  | M8x1           | 5.1          | 22.150.50.80.Z      | 30584767    |
| 50              | 100     | 70             | M8  | M10x1          | 5.3          | 22.150.50.100.Z     | 30584769    |
| 50              | 117     | 80             | M8  | M10x1          | 6.3          | 22.150.50.117.Z     | 30584770    |
| 50              | 140     | 80             | M10 | M10x1          | 6.6          | 22.150.50.140.Z     | 30584772    |

## Ersatzteile: Gewindestift für modularen Steilkegeladapter MAS BT nach ISO 7388-2 (JIS B6339), Form JD

| Modul-<br>durchmesser<br>D | Benötigte<br>Anzahl | ① Gewindestift |          |                     |             |
|----------------------------|---------------------|----------------|----------|---------------------|-------------|
|                            |                     | Gewicht [kg]   | Größe    | Bestell-Bezeichnung | Bestell-Nr. |
| 60-80                      | 4                   | 0.001          | M8x1x16  | 89.122.685          | 10075355    |
| 100-140                    | 4                   | 0.001          | M10x1x20 | 89.122.684          | 10075099    |

Verwendung: Für den Einsatz in der Maschinenspindel zur Aufnahme von KS-Vorsatzflansch, Schrumpffutter, Dehnspannfutter, Spannfutter für Zylinderschäfte oder Werkzeugen mit Modul-Schaft nach MAPAL Werksnorm.

Lieferumfang: Komplett mit Gewindestiften zum Ausrichten des Rundlaufs, ohne Anzugsbolzen.

Ausführung: Durch Gewindestifte ist der Rundlauf einer eingebauten Aufnahme oder eines Werkzeugs zum Steilkegel exakt einstellbar.

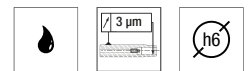
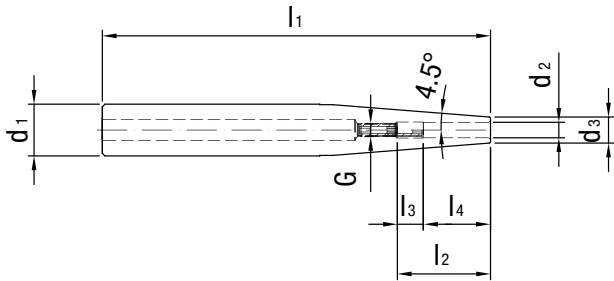
Alle Maßangaben in mm.

Ersatzteile & Zubehör siehe Kapitel-Ende.

Sonderausführungen und Version mit Plananlage auf Anfrage möglich.

# Schrumpfverlängerung

Als flexible Adaption, inkl. Längenverstellungsschraube ab  $\varnothing$  6mm  
 Individuelle Kürzung des Schaftes nach Kundenwunsch möglich!

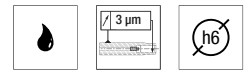
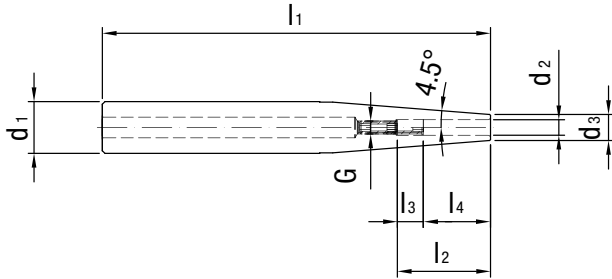


| Baumaße        |                |                |                |                |                |                | G     | sw  | Gewicht [kg] | Bestell-Bezeichnung | Bestell-Nr. |
|----------------|----------------|----------------|----------------|----------------|----------------|----------------|-------|-----|--------------|---------------------|-------------|
| d <sub>1</sub> | d <sub>2</sub> | d <sub>3</sub> | l <sub>1</sub> | l <sub>2</sub> | l <sub>3</sub> | l <sub>4</sub> |       |     |              |                     |             |
| 12             | 3              | 8              | 150            | -              | -              | 12             | -     | 0.1 | -            | 40.357.12.03.Z      | 30344729    |
| 12             | 4              | 8              | 150            | -              | -              | 16             | -     | 0.1 | -            | 40.357.12.04.Z      | 30344730    |
| 12             | 5              | 10             | 150            | -              | -              | 20             | -     | 0.1 | -            | 40.357.12.05.Z      | 30344731    |
| 12             | 6              | 10             | 150            | 36             | 10             | 26             | M5    | 2.5 | 0.1          | 40.357.12.06.Z      | 30344732    |
| 16             | 3              | 10             | 150            | -              | -              | 12             | -     | 0.2 | -            | 40.357.16.03.Z      | 30344733    |
| 16             | 4              | 10             | 150            | -              | -              | 16             | -     | 0.2 | -            | 40.357.16.04.Z      | 30344734    |
| 16             | 5              | 10             | 150            | -              | -              | 20             | -     | 0.2 | -            | 40.357.16.05.Z      | 30344735    |
| 16             | 6              | 10             | 150            | 36             | 10             | 26             | M5    | 2.5 | 0.2          | 40.357.16.06.Z      | 30344736    |
| 16             | 8              | 12             | 150            | 36             | 10             | 26             | M6    | 3   | 0.2          | 40.357.16.08.Z      | 30344737    |
| 20             | 3              | 10             | 150            | -              | -              | 12             | -     | 0.3 | -            | 40.357.20.03.Z      | 30344738    |
| 20             | 4              | 10             | 150            | -              | -              | 16             | -     | 0.3 | -            | 40.357.20.04.Z      | 30344739    |
| 20             | 5              | 10             | 150            | -              | -              | 20             | -     | 0.3 | -            | 40.357.20.05.Z      | 30344740    |
| 20             | 6              | 10             | 150            | 36             | 10             | 26             | M5    | 2.5 | 0.3          | 40.357.20.06.Z      | 30344741    |
| 20             | 8              | 12             | 150            | 36             | 10             | 26             | M6    | 3   | 0.3          | 40.357.20.08.Z      | 30344742    |
| 20             | 10             | 14             | 150            | 42             | 10             | 32             | M8x1  | 3   | 0.3          | 40.357.20.10.Z      | 30344743    |
| 20             | 12             | 16             | 150            | 47             | 10             | 37             | M10x1 | 5   | 0.3          | 40.357.20.12.Z      | 30344744    |

Schrumpffutter

## Schrumpfverlängerung

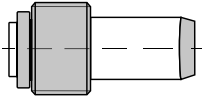
Als flexible Adaption, inkl. Längenverstellungsschraube ab  $\varnothing$  6mm  
 Individuelle Kürzung des Schaftes nach Kundenwunsch möglich!



| Baumaße        |                |                |                |                |                |                | G     | sw  | Gewicht [kg] | Bestell-Bezeichnung | Bestell-Nr. |
|----------------|----------------|----------------|----------------|----------------|----------------|----------------|-------|-----|--------------|---------------------|-------------|
| d <sub>1</sub> | d <sub>2</sub> | d <sub>3</sub> | l <sub>1</sub> | l <sub>2</sub> | l <sub>3</sub> | l <sub>4</sub> |       |     |              |                     |             |
| 25             | 3              | 10             | 150            | -              | -              | 12             | -     | 0.5 | -            | 40.357.25.03.Z      | 30344745    |
| 25             | 4              | 10             | 150            | -              | -              | 16             | -     | 0.5 | -            | 40.357.25.04.Z      | 30344746    |
| 25             | 5              | 15             | 150            | -              | -              | 20             | -     | 0.5 | -            | 40.357.25.05.Z      | 30344747    |
| 25             | 6              | 20             | 150            | 36             | 10             | 26             | M5    | 2.5 | 0.5          | 40.357.25.06.Z      | 30344748    |
| 25             | 8              | 20             | 150            | 36             | 10             | 26             | M6    | 3   | 0.5          | 40.357.25.08.Z      | 30344749    |
| 25             | 10             | 20             | 150            | 42             | 10             | 32             | M8x1  | 3   | 0.5          | 40.357.25.10.Z      | 30344750    |
| 25             | 12             | 20             | 150            | 47             | 10             | 37             | M10x1 | 5   | 0.5          | 40.357.25.12.Z      | 30344751    |
| 25             | 14             | 20             | 150            | 47             | 10             | 37             | M10x1 | 5   | 0.4          | 40.357.25.14.Z      | 30344752    |
| 25             | 16             | 22             | 150            | 50             | 10             | 40             | M10x1 | 5   | 0.4          | 40.357.25.16.Z      | 30344753    |
| 32             | 6              | 20             | 150            | 36             | 10             | 26             | M5    | 2.5 | 0.8          | 40.357.32.06.Z      | 30344754    |
| 32             | 8              | 20             | 150            | 36             | 10             | 26             | M6    | 3   | 0.8          | 40.357.32.08.Z      | 30344755    |
| 32             | 10             | 24             | 150            | 42             | 10             | 32             | M8x1  | 3   | 0.8          | 40.357.32.10.Z      | 30344756    |
| 32             | 12             | 24             | 150            | 47             | 10             | 37             | M10x1 | 5   | 0.8          | 40.357.32.12.Z      | 30344757    |
| 32             | 14             | 27             | 150            | 47             | 10             | 37             | M10x1 | 5   | 0.8          | 40.357.32.14.Z      | 30344758    |
| 32             | 16             | 27             | 150            | 50             | 10             | 40             | M10x1 | 5   | 0.8          | 40.357.32.16.Z      | 30344759    |
| 32             | 18             | 27             | 150            | 50             | 10             | 40             | M10x1 | 5   | 0.7          | 40.357.32.18.Z      | 30337832    |
| 32             | 20             | 27             | 150            | 52             | 10             | 42             | M10x1 | 5   | 0.7          | 40.357.32.20.Z      | 30337833    |

## Kühlmittelübergaberohr

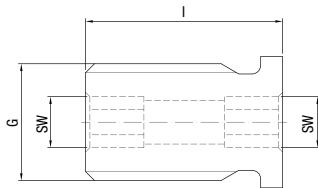
Für DIN 69893-A/E



| HSK | Gewicht [kg] | Bestell-Bezeichnung | Bestell-Nr. |
|-----|--------------|---------------------|-------------|
| 32  | 0.01         | 89.220.72           | 30326003    |
| 40  | 0.01         | 89.220.73           | 30326004    |
| 50  | 0.02         | 89.220.74           | 30326005    |
| 63  | 0.02         | 89.220.75           | 30326006    |
| 80  | 0.02         | 89.220.76           | 30326007    |
| 100 | 0.03         | 89.220.77           | 30326008    |

## Anschlagschraube Direktspannung

Für axiale Längeneinstellung

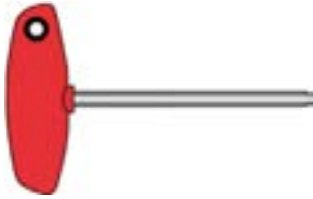


| G     | sw  | l    | Gewicht [kg] | Bestell-Bezeichnung | Bestell-Nr. |
|-------|-----|------|--------------|---------------------|-------------|
| M5    | 2   | 14   | 0.001        | 89.122.102          | 30336661    |
| M5    | 2.5 | 12.5 | 0.001        | 89.122.88           | 30252539    |
| M6    | 2   | 14   | 0.001        | 89.122.98           | 30252537    |
| M6    | 3   | 12.5 | 0.002        | 89.122.89           | 30252540    |
| M8x1  | 3   | 13.5 | 0.004        | 89.122.23           | 30252541    |
| M10x1 | 5   | 13.5 | 0.006        | 89.122.90           | 30252542    |
| M12x1 | 5   | 13.5 | 0.011        | 89.122.24           | 30252543    |
| M16x1 | 5   | 13.5 | 0.017        | 89.122.19           | 30252544    |
| M16x1 | 8   | 13.5 | 0.021        | 89.122.91           | 30252547    |



## Sechskant Quergriffschlüssel

Für axiale Längeneinstellung



| sw  | l   | Gewicht [kg] | Bestell-Bezeichnung | Bestell-Nr. |
|-----|-----|--------------|---------------------|-------------|
| 2   | 200 | 0.02         | 89.206.09           | 10034235    |
| 2.5 | 150 | 0.02         | 89.206.01           | 10034540    |
| 3   | 150 | 0.02         | 89.206.02           | 10013347    |
| 5   | 150 | 0.06         | 89.206.03           | 10041807    |
| 8   | 150 | 0.1          | 89.206.04           | 10041808    |

## ISO-Schutzhandschuhe



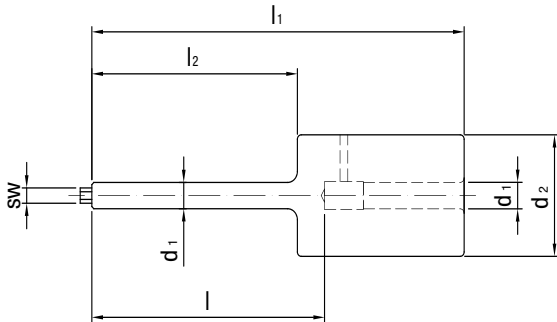
| Gewicht [kg] | Bestell-Bezeichnung | Bestell-Nr. |
|--------------|---------------------|-------------|
| 0.2          | 98.100.040          | 30336681    |

## Längenvoreinsteller für Schrumpffutter

Der WTE Längenvoreinsteller dient der einfachen Längenvoreinstellung der Werkzeuge vor dem Schrumpfvorgang.

Die Anschlagsschraube muss auf beiden Seiten ein Innensechskant zur Längenvoreinstellung haben.

Bei entsprechend sorgfältiger und genauer Arbeitsweise werden auch beim Schrumpfen Genauigkeiten von  $\pm 0.02$  mm erreicht.



| Baumaße        |                |                |                |                | sw  | Für                       | Gewicht [kg] | Bestell-Bezeichnung | Bestell-Nr. |
|----------------|----------------|----------------|----------------|----------------|-----|---------------------------|--------------|---------------------|-------------|
| d <sub>1</sub> | d <sub>2</sub> | d <sub>3</sub> | l <sub>1</sub> | l <sub>2</sub> |     |                           |              |                     |             |
| 3              | 15             | 40             | 65             | 30             | 2   | WTE Schrumpffutter        | 0.2          | 98.602.017          | 30345078    |
| 4              | 15             | 40             | 65             | 30             | 2   | WTE Schrumpffutter        | 0.2          | 98.602.018          | 30387351    |
| 5              | 15             | 40             | 65             | 30             | 2   | WTE Schrumpffutter        | 0.2          | 98.602.019          | 30387352    |
| 6              | 25             | 60             | 96             | 53             | 2.5 | WTE Schrumpffutter        | 0.2          | 98.602.001          | 30345062    |
| 8              | 25             | 60             | 96             | 53             | 3   | WTE Schrumpffutter        | 0.2          | 98.602.002          | 30345063    |
| 10             | 25             | 60             | 101            | 53             | 3   | WTE Schrumpffutter        | 0.2          | 98.602.003          | 30345064    |
| 12             | 25             | 60             | 107            | 53             | 5   | WTE Schrumpffutter        | 0.2          | 98.602.007          | 30345068    |
| 14             | 25             | 60             | 107            | 53             | 5   | WTE Schrumpffutter        | 0.2          | 98.602.008          | 30345069    |
| 16             | 25             | 60             | 110            | 53             | 5   | WTE Schrumpffutter        | 0.3          | 98.602.009          | 30345070    |
| 18             | 25             | 60             | 110            | 53             | 5   | WTE Schrumpffutter        | 0.3          | 98.602.010          | 30345071    |
| 20             | 28             | 60             | 112            | 53             | 5   | HSK 50;63                 | 0.3          | 98.602.011          | 30345072    |
| 20             | 28             | 60             | 112            | 53             | 8   | HSK 80;100/SK/BT          | 0.3          | 98.602.013          | 30345074    |
| 25             | 32             | 70             | 128            | 63             | 5   | WTE Schrumpffutter HSK 63 | 0.3          | 98.602.020          | 30393208    |
| 25             | 32             | 70             | 128            | 63             | 8   | HSK 80;100/SK/BT          | 0.3          | 98.602.021          | 30393210    |
| 32             | 40             | 70             | 132            | 63             | 5   | HSK 63                    | 0.3          | 98.602.022          | 30411108    |
| 32             | 40             | 70             | 132            | 63             | 8   | HSK 80;100/SK/BT          | 0.3          | 98.602.023          | 30411109    |